



mut 

Thermal System Solutions

2026

**Gamma Prodotti
e Listino**



mut

Thermal System Solutions

Tecnologia e Sostenibilità

Il nostro impegno per un'efficienza che guarda all'ambiente.



INNOVARE

Consapevoli della crescente centralità della sostenibilità, investiamo costantemente per ridurre la nostra impronta ecologica attraverso l'utilizzo di energie rinnovabili nei processi produttivi. Parallelamente, grazie al nostro Centro Ricerche, puntiamo sulla ricerca avanzata per **innovare** e sviluppare prodotti dedicati ai sistemi di riscaldamento e condizionamento a pompa di calore e alle soluzioni ibride, in linea con gli obiettivi globali di efficienza energetica e decarbonizzazione.

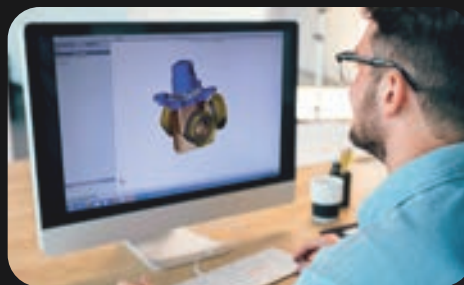
IDEARE

Nel settore della termoidraulica, il rispetto e l'adeguamento alle Direttive Europee sono imprescindibili. Per questo, monitoriamo costantemente le evoluzioni normative, **ideando** prodotti che anticipano le esigenze del mercato. Un impegno continuo che si traduce in un reale vantaggio competitivo per i nostri partner.



ISPIRARE

Grazie a questa visione, collaboriamo con i principali produttori di impianti termotecnici, generatori termici, pompe di calore e sistemi ibridi. Offriamo un supporto qualificato attraverso la nostra rete capillare di dealer autorizzati – MUT Point, garantendo in Italia e all'estero prodotti d'eccellenza e un servizio tecnico specializzato. Per noi, qualità e innovazione sono più di un impegno: sono la nostra **ispirazione** quotidiana.

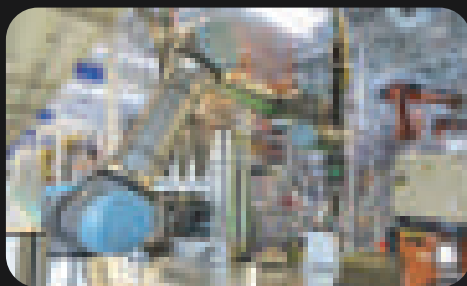


100%
MADE IN
ITALY



INNOVARE
IDEARE
ISPIRARE





dal 1974 un ciclo
di produzione
completo
made in Italy





INDICE PRODOTTI

LEGENDA ICONE

CAMPO DI APPLICAZIONE

CALDO	
FREDDO	
SANITARIO	
CALDO/FREDDO	
SOLARE	
BIOMASSA	
USO INTERNO	

SCHEMA VIE

2 VIE	
3 VIE	
4 VIE	
6 VIE	



















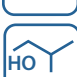




SCHEMA FLUSSO

MISCELATRICE 3 VIE	
MISCELATRICE 4 VIE	
DEVIATRICE 3 VIE	
INTERCETTATRICE	

AZIONAMENTO

MANUALE	
MOTORIZZATA	
MOTORIZZABILE	
TERMOSTATICO	

CARATTERISTICHE TECNICHE

TENSIONE	
POTENZA ASSORBITA	
CONTATTI AUSILIARI	
PRESSIONE	
PRESSIONE NOMINALE	
PRESSIONE DIFFERENZIALE	
FLUIDO	
TEMPERATURA	
TEMPERATURA DEI FLUSSI	
TEMPERATURA AMBIENTE	
TEMPO DI CHIUSURA NOMINALE	
TEMPO DI APERTURA NOMINALE	
APERTURA CARTUCCIA	
LUNGHEZZA CAVO	
PORTATA KVS	
TIPO DI CONNETTORE CAVO INCLUSO	
CLASSE DI ISOLAMENTO	
GRADO DI PROTEZIONE	
PERCENTUALE MASSIMA DI GLICOLE	
ATTACCHI	
ISOLAMENTO	
MAGNETE	
TRAFILAMENTO	

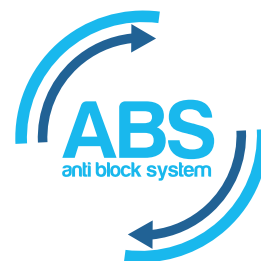
SERIE TMO

VALVOLE DI ZONA A SFERA MOTORIZZATE

Le valvole TMO sono valvole MOTORIZZATE usate in applicazioni domestiche e piccoli impianti per controllare il flusso di acqua calda e fredda. Possono essere collegate come valvole deviatrici o miscelatrici in impianti centralizzati di riscaldamento o raffreddamento.

La nuova valvola di zona a sfera TMO è dotata del sistema intelligente di antibloccaggio valvola "smart automatic unlock".

Disponibile a 2 o 3 vie, in numerose configurazioni e dimensioni.



SERIE TMO

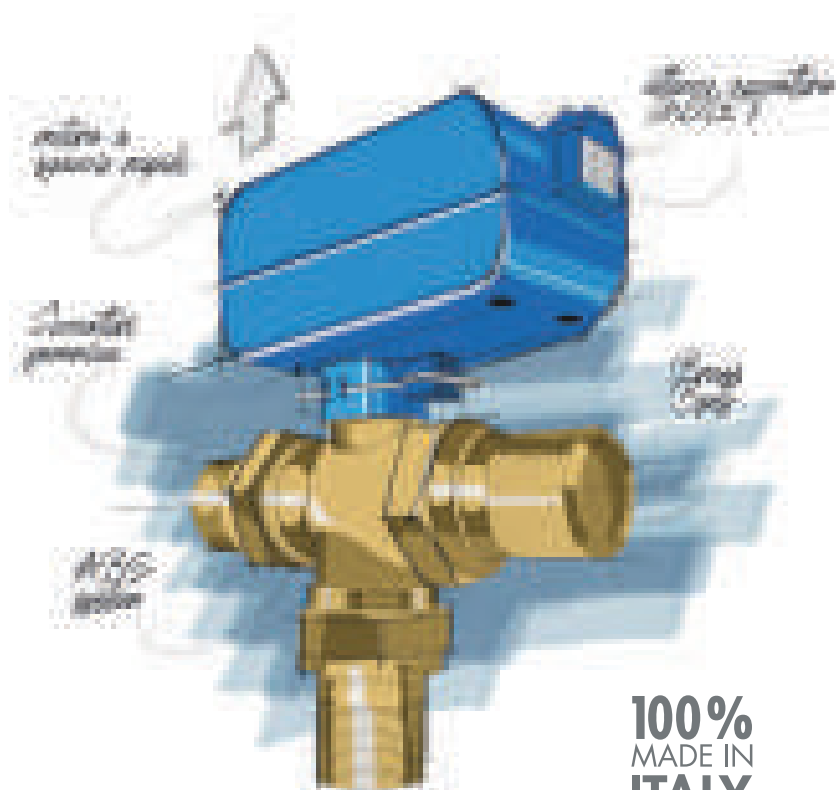


SERIE TMO XL

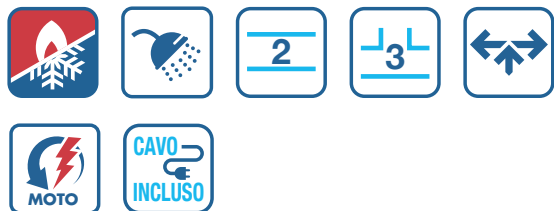


SERIE TMO


VALVOLE DI ZONA A SFERA MOTORIZZATE




100%
MADE IN
ITALY



DATI TECNICI

 Tipo di azionamento
SPDT = Comando elettrico esterno bipolare
SPST = Com. elett. est. unipolare (con relè incorporato)


 Tipo di azionamento
Micro ausiliario



 Max. pressione differenziale
250 kPa, a tenuta A (EN 12266-1)



 Pressione nominale
PN10

 Classe d'isolamento
Il Rif. Norma Europea EN60730


 Grado di protezione
IP 40 Rif. Norma Europea CEI EN 60529

  Tempo di commutazione
15 s (90°)

  Tempo di commutazione
15 s (90°)

  Tempo di commutazione
6 s (180°)


  Tempo di commutazione
6 s (180°)

 Lunghezza cavo
1000 mm

 Tipo di connessione elettrica: MOLEX Minifit JR6

 Limiti di temperatura del fluido
2 ÷ 90 °C [max]

 Fluido d'impiego
Acqua, soluzioni glicolate [max 50%]

 Attacchi
filettati secondo ISO 228-1

 Tensione
230V o 24V

CONTENUTI

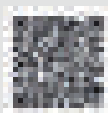
Inquadrare con il vostro smartphone il qr code per accedere al contenuto multimediale



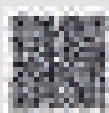
SCHEDA TECNICA
TMO 2 VIE



SCHEDA TECNICA
TMO 3 VIE



SCHEDA TECNICA
TMO XL 2 VIE



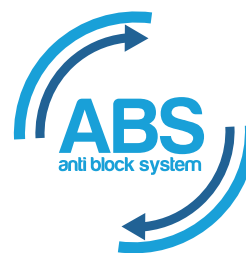
SCHEDA TECNICA
TMO XL 3 VIE

PLUS DI PRODOTTO

"ABS" DI SERIE

La nuova valvola di zona a sfera TMO è dotata del sistema intelligente di antibloccaggio valvola "smart automatic unlock".

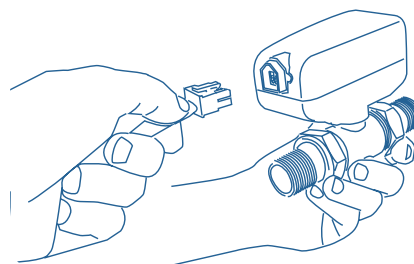
Mai più interventi di emergenza per blocco impianto!



PLUG & PLAY

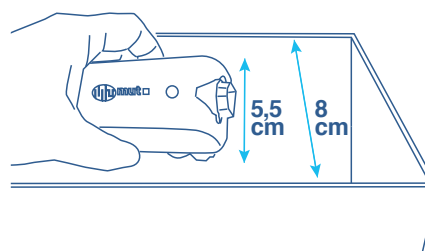
Grazie al veloce connettore MOLEX potrete collegare la valvola all'impianto elettrico senza mettere mano a contatti o cavi elettrici.

Disponibile con alimentazione a 230V e 24V.



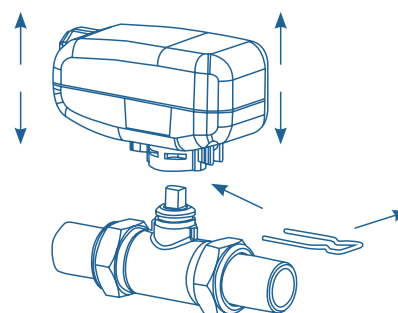
COMPATTA!

La sua compattezza (larghezza di solo 55 mm) permette l'installazione all'interno delle cassette di incasso a parete da 80 mm.



SGANCIO RAPIDO

Dispone di un sistema di sgancio rapido che permette la connessione del motore lasciando la valvola collegata al circuito idraulico.



VERSATILE

Disponibile a 2 vie (intercettatrice) o 3 vie (miscelatrice o deviatrice) con attacchi maschio da 1/2", 3/4", 1"

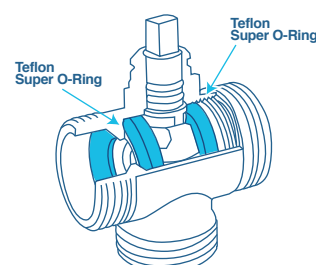
Per impianti di riscaldamento e per impianti sanitari.



* DVGW CERT. DM0497

GUIDE IN TEFLON®

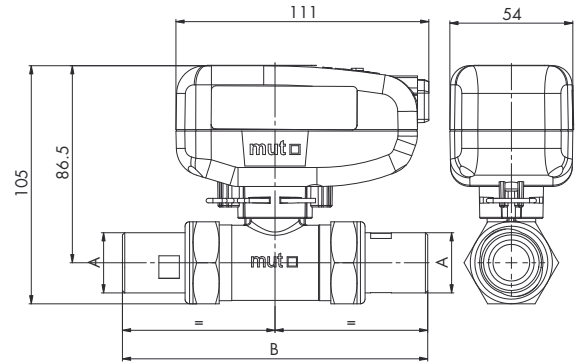
Le guide rinforzate in Teflon sono una garanzia in più che MUT vi fornisce per un uso prolungato e senza problemi di inceppamento.



DATI DIMENSIONALI

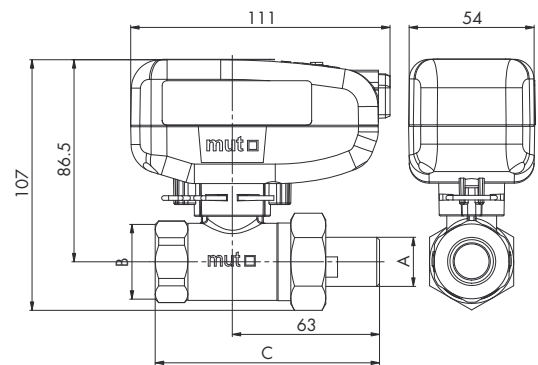
TMO 2 VIE MM

CODICE	A	B	N° RELAY	MOD.	PN
7.030.01852	G 1/2" B	126	1	SPST	10
7.030.01853	G 1/2" B	126	-	SPDT	10
7.030.01854	G 3/4" B	134	1	SPST	10
7.030.01855	G 3/4" B	134	-	SPDT	10
7.030.01856	G 1" B	156	1	SPST	10
7.030.01857	G 1" B	156	-	SDPT	10



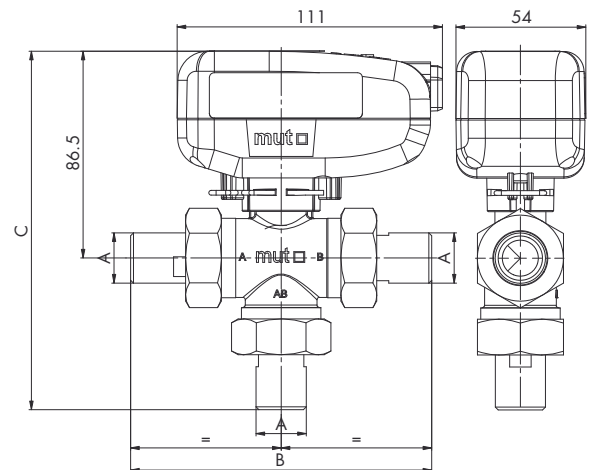
TMO 2 VIE FM

CODICE	A	B	C	N° RELAY	MOD.	PN
7.030.01858	G 1/2" B	G 1/2"	96	1	SPST	10
7.030.01859	G 1/2" B	G 1/2"	96	-	SPDT	10
7.030.01860	G 3/4" B	G 3/4"	100	1	SPST	10
7.030.01861	G 3/4" B	G 3/4"	100	-	SPDT	10
7.030.01862	G 1" B	G 1"	114	1	SPST	10
7.030.01863	G 1" B	G 1"	114	-	SDPT	10



TMO 3 VIE MMM

CODICE	A	B	C	N° RELAY	MOD.	PN
7.030.01864	G 1/2" B	126	150	1	SPST	10
7.030.01865	G 1/2" B	126	150	-	SPDT	10
7.030.01866	G 3/4" B	134	154	1	SPST	10
7.030.01867	G 3/4" B	134	154	-	SPDT	10
7.030.01868	G 1" B	156	165	1	SPST	10
7.030.01869	G 1" B	156	165	-	SDPT	10



* DVGW CERT. DM0497



- ATTACCHI MASCHIO - MASCHIO
- DISPONIBILE ANCHE CON ATTUATORE A 24 V

TMO 2 VIE

VALVOLA A SFERA MOTORIZZATA CON ATTUATORE



CODICE	MODELLO	DESCRIZIONE	MIS	PN	KVS	PREZZO €	CONF.	IMBALLO
7.030.01852	TMO 15-2MM SPST M1S	Valvola 2 vie - 230 V - con bocchettoni maschio-maschio - cavo molex 6 poli - G 1/2 " con relè	1/2"	10	10	136,11	1	5
7.030.01853	TMO 15-2MM SPDT M1S	Valvola 2 vie - 230 V - con bocchettoni maschio-maschio - cavo molex 6 poli - G 1/2 "	1/2"	10	10	132,08	1	5
7.030.01854	TMO 20-2MM SPST M1S	Valvola 2 vie - 230 V - con bocchettoni maschio-maschio - cavo molex 6 poli - G 3/4 " con relè	3/4"	10	10	137,44	1	5
7.030.01855	TMO 20-2MM SPDT M1S	Valvola 2 vie - 230 V - con bocchettoni maschio-maschio - cavo molex 6 poli - G 3/4 "	3/4"	10	10	133,42	1	5
7.030.01856	TMO 25-2MM SPST M1S	Valvola 2 vie - 230 V - con bocchettoni maschio-maschio - cavo molex 6 poli - G 1" con relè	1"	10	10	138,79	1	5
7.030.01857	TMO 25-2MM SPDT M1S	Valvola 2 vie - 230 V - con bocchettoni maschio-maschio - cavo molex 6 poli - G 1"	1"	10	10	134,76	1	5

SPECIFICHE

- Completa di cavo a 6 poli e attacco MOLEX

* DVGW CERT: DMCL497



- ATTACCHI MASCHIO - FEMMINA
- DISPONIBILE ANCHE CON ATTUATORE A 24 V

TMO 2 VIE

VALVOLA A SFERA MOTORIZZATA CON ATTUATORE



CODICE	MODELLO	DESCRIZIONE	MIS	PN	KVS	PREZZO €	CONF.	IMBALLO
7.030.01858	TMO 15-2MF SPST M1S	Valvola 2 vie - 230 V - con bocchettoni maschio-femmina - cavo molex 6 poli - G 1/2 " con relè	1/2"	10	10	134,76	1	5
7.030.01859	TMO 15-2MF SPDT M1S	Valvola 2 vie - 230 V - con bocchettoni maschio-femmina - cavo molex 6 poli - G 1/2 "	1/2"	10	10	130,74	1	5
7.030.01860	TMO 20-2MF SPST M1S	Valvola 2 vie - 230 V - con bocchettoni maschio-femmina - cavo molex 6 poli - G 3/4 " con relè	3/4"	10	10	136,08	1	5
7.030.01861	TMO 20-2MF SPDT M1S	Valvola 2 vie - 230 V - con bocchettoni maschio-femmina - cavo molex 6 poli - G 3/4 "	3/4"	10	10	132,08	1	5
7.030.01862	TMO 25-2MF SPST M1S	Valvola 2 vie - 230 V - con bocchettoni maschio-femmina - cavo molex 6 poli - G 1" con relè	1"	10	10	137,44	1	5
7.030.01863	TMO 25-2MF SPDT M1S	Valvola 2 vie - 230 V - con bocchettoni maschio-femmina - cavo molex 6 poli - G 1"	1"	10	10	133,42	1	5

SPECIFICHE

- Completa di cavo a 6 poli e attacco MOLEX



- COMPLETA DI CAVO 6 POLI CON ATTACCO MOLEX

ATTUATORE

ATTUATORE PER VALVOLA A SFERA TMO 2 VIE

CODICE	MODELLO	DESCRIZIONE	PREZZO €	CONF.	IMBALLO
7.030.01870	ATM-2 SPST M1S	Attuatore per valvole 2 vie - 230 V - cavo molex 6 poli con relè	119,34	1	5
7.030.01871	ATM-2 SPDT M1S	Attuatore per valvole 2 vie - 230 V - cavo molex 6 poli	116,66	1	5
7.030.01872	ATM-2 SPST M1S	Attuatore per valvole 2 vie - 24 V - cavo molex 6 poli con relè	122,02	1	5
7.030.01873	ATM-2 SPDT M1S	Attuatore per valvole 2 vie - 24 V - cavo molex 6 poli	119,34	1	5

* DVGW CERT. DM0497



- SENZA BOCCHETTONI

TMO 2 VIE

VALVOLA A SFERA



CODICE	MODELLO	DESCRIZIONE	MIS	PREZZO €	CONF.	IMBALLO
7.030.01878	VTM 25-2E	Valvola 2 vie - senza bocchettoni - G 1"	1"	36,87	1	5

* DVGW CERT. DM0497



• ATTACCHI MASCHIO - MASCHIO

TMO 2 VIE

VALVOLA A SFERA



CODICE	MODELLO	DESCRIZIONE	MIS	PREZZO €	CONF.	IMBALLO
7.030.01879	VTM 15-2MM	Valvola 2 vie - con bocchettoni maschio-maschio - G 1/2"	1/2"	39,56	1	5
7.030.01880	VTM 20-2MM	Valvola 2 vie - con bocchettoni maschio-maschio - G 3/4"	3/4"	46,25	1	5
7.030.01881	VTM 25-2MM	Valvola 2 vie - con bocchettoni maschio-maschio - G 1"	1"	65,03	1	5

* DVGW CERT. DM0497



• ATTACCHI MASCHIO - FEMMINA

TMO 2 VIE

VALVOLA A SFERA



CODICE	MODELLO	DESCRIZIONE	MIS	PREZZO €	CONF.	IMBALLO
7.030.01882	VTM 15-2MF	Valvola 2 vie - con bocchettoni maschio-femmina - G 1/2"	1/2"	38,21	1	5
7.030.01883	VTM 20-2MF	Valvola 2 vie - con bocchettoni maschio-femmina - G 3/4"	3/4"	44,92	1	5
7.030.01884	VTM 25-2MF	Valvola 2 vie - con bocchettoni maschio-femmina - G 1"	1"	63,69	1	5



- ATTACCHI MASCHIO - MASCHIO - MASCHIO
- DISPONIBILE ANCHE CON ATTUATORE A 24 V

TMO 3 VIE

VALVOLA A SFERA MOTORIZZATA CON ATTUATORE



CODICE	MODELLO	DESCRIZIONE	MIS	PN	KVS	PREZZO €	CONF.	IMBALLO
7.030.01864	TMO 15-MMM SPST M1S	Valvola 3 vie - 230 V - con bocchettoni 3 maschio - cavo molex 6 poli - G " con relè	½"	10	5	141,46	1	5
7.030.01865	TMO 15-MMM SPDT M1S	Valvola 3 vie - 230 V - con bocchettoni 3 maschio - cavo molex 6 poli - G ½"	½"	10	5	137,44	1	5
7.030.01866	TMO 20-MMM SPST M1S	Valvola 3 vie - 230 V - con bocchettoni 3 maschio - cavo molex 6 poli - G ¾" con relè	¾"	10	5	146,82	1	5
7.030.01867	TMO 20-MMM SPDT M1S	Valvola 3 vie - 230 V - con bocchettoni 3 maschio - cavo molex 6 poli - G ¾"	¾"	10	5	142,80	1	5
7.030.01868	TMO 25-MMM SPST M1S	Valvola 3 vie - 230 V - con bocchettoni 3 maschio - cavo molex 6 poli - G 1" con relè	1"	10	5	158,89	1	5
7.030.01869	TMO 25-MMM SPDT M1S	Valvola 3 vie - 230 V - con bocchettoni 3 maschio - cavo molex 6 poli - G 1"	1"	10	5	154,87	1	5

SPECIFICHE

- Completa di cavo a 6 poli e attacco MOLEX



ATTUATORE

ATTUATORE PER VALVOLA A SFERA TMO 3 VIE



- COMPLETA DI CAVO 6 POLI CON ATTACCO MOLEX

CODICE	MODELLO	DESCRIZIONE	PREZZO €	CONF.	IMBALLO
7.030.01874	ATM-3 SPST M1S	Attuatore per valvole 3 vie - 230 V - cavo molex 6 poli con relè	122,00	1	5
7.030.01875	ATM-3 SPDT M1S	Attuatore per valvole 3 vie - 230 V - cavo molex 6 poli	119,34	1	5
7.030.01876	ATM-3 SPST M1S	Attuatore per valvole 3 vie - 24 V - cavo molex 6 poli con relè	122,00	1	5
7.030.01877	ATM-3 SPDT M1S	Attuatore per valvole 3 vie - 24 V - cavo molex 6 poli	119,34	1	5



KIT ISOLAMENTO

PER VALVOLA A SFERA TMO 2 E 3 VIE

CODICE	MODELLO	DESCRIZIONE	PREZZO €	CONF.	IMBALLO
7.030.03050	KIT ISOLAMENTO TMO-2	Kit isolamento TMO 2 VIE- 3PZ	14,48	1	3
7.030.03051	KIT ISOLAMENTO TMO-3	Kit isolamento TMO 3 VIE- 3PZ	14,48	1	3



TMO 3 VIE

VALVOLA A SFERA



- SENZA BOCCHETTONI



CODICE	MODELLO	DESCRIZIONE	MIS	PREZZO €	CONF.	IMBALLO
7.030.01885	VTM 25E	Valvola 3 vie - senza bocchettoni - G 1"	1"	52,29	1	5



TMO 3 VIE

VALVOLA A SFERA



- ATTACCHI MASCHIO
- CON BOCCHETTONI



CODICE	MODELLO	DESCRIZIONE	MIS	PREZZO €	CONF.	IMBALLO
7.030.01886	VTM 15 MMM	Valvola 3 vie - con 3 bocchettoni maschio - G ½"	½"	57,66	1	5
7.030.01887	VTM 20 MMM	Valvola 3 vie - con 3 bocchettoni maschio - G ¾"	¾"	65,70	1	5
7.030.01888	VTM 25 MMM	Valvola 3 vie - con 3 bocchettoni maschio - G 1"	1"	92,53	1	5



CAVO A 6 POLI

PER VALVOLA A SFERA TMO CONNETTORE MOLEX

CODICE	MODELLO	DESCRIZIONE	MIS	PREZZO €	CONF.	IMBALLO
7.030.00434	CAVO VMR/TMO	Cavo 6 poli x 0,75 per versione con M1S	1000 mm	9,79	1	5

SERIE TMO XL

VALVOLE DI ZONA A SFERA MOTORIZZATE

DATI TECNICI



Pressione nominale
PN16



Grado di protezione
IP 40 Rif. Norma Europea CEI EN 60529



Max. pressione differenziale
6 bar



Tipo di connessione elettrica: MOLEX Minifit JR6



Attacchi
Filettati secondo ISO 228/1



Lunghezza cavo
1000 mm



Valvola a passaggio totale (DN25)



Tensione
230V o 24V



Limiti di temperatura del fluido
2 ÷ 90 °C [max]



Tempo di commutazione
15 s (90 °)



Fluido d'impiego
Acqua, soluzioni glicolate [max 50%]



Tempo di commutazione
15 s (90 °)



Tipo di azionamento
SPDT = Comando elettrico esterno bipolare
SPST = Com. elett. est. unipolare (con relè incorporato)



Tempo di commutazione
25 s (180 °)



Con 1 Micro ausiliario di serie



Tempo di commutazione
25 s (180 °)

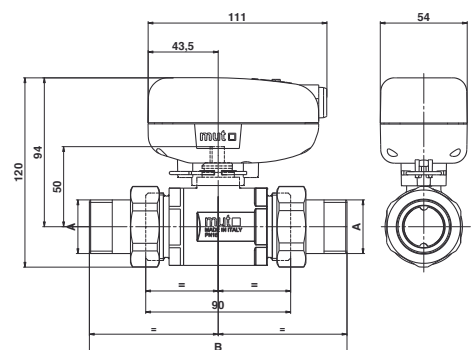


Classe d'isolamento
II Rif. Norma Europea EN60730

DATI DIMENSIONALI

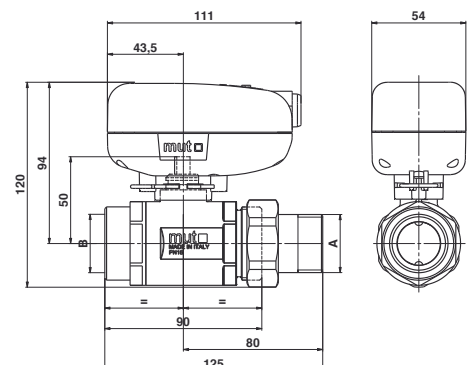
TMO 2 VIE MM XL

CODICE	A	B	N° RELAY	MOD.	PN
7.030.02772	G1" B	160	1	SPST	16
7.030.02773	G1" B	160	-	SPDT	16
7.030.02807	G1" B	-	-	SPST	16



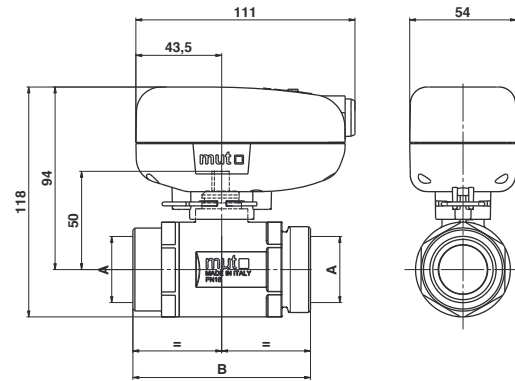
TMO 2 VIE MF XL

CODICE	A	B	N° RELAY	MOD.	PN
7.030.02784	G1" B	G1"	1	SPST	16
7.030.02785	G1" B	G1"	-	SPDT	16
7.030.02809	G1" B	G1"	-	-	16



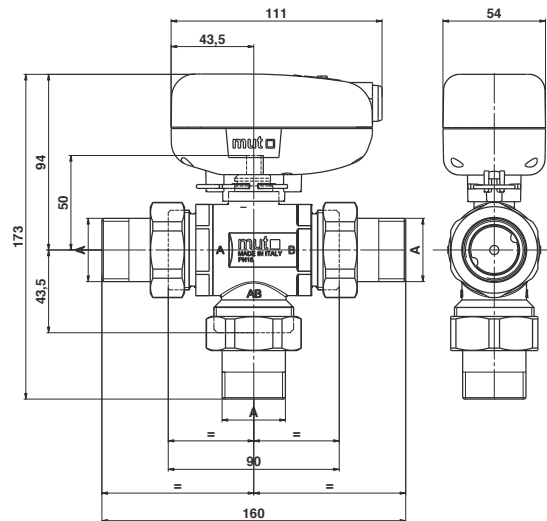
TMO 2 VIE XL

CODICE	A	B (mm)	N° RELAY	MOD.	PN
7.030.02788	G1"	90	1	SPST	16
7.030.02789	G1"	90	-	SPDT	16
7.030.02803	G1" ¼B	90	1	SPST	16
7.030.02804	G1" ¼B	90	-	SPDT	16
7.030.02792	G1"	90	-	-	16
7.030.02776	G1" ¼B	90	-	-	16
7.030.03072	G1"½	94	1	SPST	16
7.030.03073	G1"½	94	-	SPDT	16
7.030.03152	G1"½	94	-	-	16



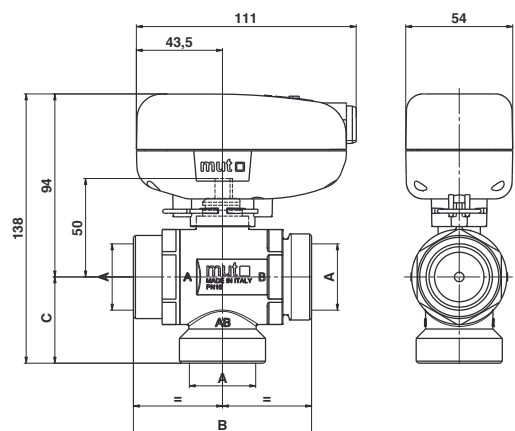
TMO 3 VIE MMM XL

CODICE	A	N° RELAY	MOD.	PN
7.030.02777	G1" B	1	SPST	16
7.030.02780	G1" B	-	SPDT	16
7.030.02808	G1" B	-	-	16



TMO 3 VIE XL

CODICE	A	B (mm)	C (mm)	N° RELAY	MOD.	PN
7.030.02793	G1"	90	43,5	1	SPST	16
7.030.02794	G1"	90	43,5	-	SPDT	16
7.030.02805	G1" ¼B	90	43,5	1	SPST	16
7.030.02806	G1" ¼B	90	43,5	-	SPDT	16
7.030.02797	G1"	90	43,5	-	-	16
7.030.02783	G1" ¼B	90	43,5	-	-	16
7.030.02923	G1"½	94	45,5	1	SPST	16
7.030.02924	G1"½	94	45,5	-	SPDT	16
7.030.03151	G1"½	94	45,5	-	-	16



* DVGW CERT. DM0497



TMO 2 VIE XL

VALVOLA A SFERA MOTORIZZATA CON ATTUATORE



- ATTACCHI MASCHIO - MASCHIO
- DISPONIBILE ANCHE CON ATTUATORE A 24 V



CODICE	MODELLO	DESCRIZIONE	MIS	PN	KVS	PREZZO €	CONF.	IMBALLO
7.030.02772	TMO XL 25-2MM SPST M1S	Valvola motorizzata 2 vie - 230V - con relè con bocchettoni maschio-maschio cavo molex 6 poli - G1" M	G1"	16	38	221,37	1	1
7.030.02773	TMO XL 25-2MM SPDT M1S	Valvola motorizzata 2 vie - 230V - con bocchettoni maschio-maschio - cavo molex 6 poli - G1" M	G1"	16	38	220,10	1	1

* DVGW CERT. DM0497



TMO 2 VIE XL

VALVOLA A SFERA MOTORIZZATA CON ATTUATORE



- SENZA BOCCHETTONI
- DISPONIBILE ANCHE CON ATTUATORE A 24 V



CODICE	MODELLO	DESCRIZIONE	MIS	PN	KVS	PREZZO €	CONF.	IMBALLO
7.030.02803	TMO XL 32-2E SPST M1S	Valvola motorizzata 2 vie - 230V - con relè senza bocchettoni - cavo molex 6 poli - G1"¼ M	G1"¼	16	38	216,26	1	1
7.030.02804	TMO XL 32-2E SPDT M1S	Valvola motorizzata 2 vie - 230V senza bocchettoni - cavo molex 6 poli - G1"¼ M	G1"¼	16	38	214,54	1	1
7.030.03072	TMO XL 40-2E SPST M1S	Valvola motorizzata 2 vie - 230V - con relè - 15sec - senza bocchettoni - cavo molex 6 poli - G1"½	G1"½	16	38	218,49	1	1
7.030.03073	TMO XL 40-2E SPDT M1S	Valvola motorizzata 2 vie - 230V - 15sec - senza bocchettoni - cavo molex 6 poli - G1"½	G1"½	16	38	217,39	1	1

SPECIFICHE

- Completa di cavo a 6 poli e attacco MOLEX

* DVGW CERT. DMG497



TMO 2 VIE XL

VALVOLA A SFERA MOTORIZZATA CON ATTUATORE



- ATTACCHI MASCHIO - FEMMINA
- DISPONIBILE ANCHE CON ATTUATORE A 24 V



CODICE	MODELLO	DESCRIZIONE	MIS	PN	KVS	PREZZO €	CONF.	IMBALLO
7.030.02784	TMO XL 25-2MF SPST M1S	Valvola motorizzata 2 vie - 230V - con relè con bocchettone maschio-femmina cavo molex 6 poli G1" MF	G1"	16	38	219,64	1	1
7.030.02785	TMO XL 25-2MF SPDT M1S	Valvola motorizzata 2 vie - 230V con bocchettone maschio-femmina cavo molex 6 poli G1" MF	G1"	16	38	217,38	1	1

* DVGW CERT. DMG497



TMO 2 VIE XL

VALVOLA A SFERA MOTORIZZATA CON ATTUATORE



- SENZA BOCCHETTONI
- ATTACCHI FEMMINA - FEMMINA
- DISPONIBILE ANCHE CON ATTUATORE A 24 V



CODICE	MODELLO	DESCRIZIONE	MIS	PN	KVS	PREZZO €	CONF.	IMBALLO
7.030.02788	TMO XL 25-2 SPST M1S	Valvola motorizzata 2 vie - 230V - con relè senza bocchettoni - cavo molex 6 poli - G1" F	G1"	16	38	217,09	1	1
7.030.02789	TMO XL 25-2 SPDT M1S	Valvola motorizzata 2 vie - 230V - senza bocchettoni cavo molex 6 poli - G1" F	G1"	16	38	215,82	1	1

SPECIFICHE

- Completa di cavo a 6 poli e attacco MOLEX

* DVGW CERT. DMG497



TMO 2 VIE XL

VALVOLA A SFERA



CODICE	MODELLO	DESCRIZIONE	MIS	PN	KVS	PREZZO €	CONF.	IMBALLO
7.030.02792	VTM XL 25-2	Valvola 2 vie - senza bocchettoni - G1" F	G1"	16	38	98,33	1	1
7.030.02776	VTM XL 32-2E	Valvola 2 vie - senza bocchettoni - G1"¼M	G1"¼	16	38	100,05	1	1
7.030.03152	VTM XL 40-2E	Valvola 2 vie - senza bocchettoni - G1"½ M	G1"½	16	38	102,73	1	1

* DVGW CERT. DMG497



TMO 2 VIE XL

VALVOLA A SFERA



CODICE	MODELLO	DESCRIZIONE	MIS	PN	KVS	PREZZO €	CONF.	IMBALLO
7.030.02807	VTM XL 25-2 MM	Valvola 2 vie - con bocchettoni - G1" M	G1"	16	38	102,62	1	1
7.030.02809	VTM XL 25-2 MF	Valvola 2 vie - con bocchettone - G1" MF	G1"	16	38	100,88	1	1

SPECIFICHE

- Completa di cavo a 6 poli e attacco MOLEX



TMO 3 VIE XL

VALVOLA A SFERA MOTORIZZATA CON ATTUATORE



- ATTACCHI MASCHIO / MASCHIO
- DISPONIBILE ANCHE CON ATTUATORE A 24 V



CODICE	MODELLO	DESCRIZIONE	MIS	PN	KVS	PREZZO €	CONF.	IMBALLO
7.030.02777	TMO XL 25MMM SPST M1S	Valvola motorizzata 3 vie - 230V - con relè con bocchettoni maschio-maschio cavo molex 6 poli - G1"	G1"	16	15,5	234,15	1	1
7.030.02780	TMO XL 25MMM SPDT M1S	Valvola motorizzata 3 vie - 230V - con bocchettoni maschio-maschio - cavo molex 6 poli - G1"	G1"	16	15,5	232,86	1	1



TMO 3 VIE XL

VALVOLA A SFERA MOTORIZZATA CON ATTUATORE



- SENZA BOCCHETTONI
- DISPONIBILE ANCHE CON ATTUATORE A 24 V



CODICE	MODELLO	DESCRIZIONE	MIS	PN	KVS	PREZZO €	CONF.	IMBALLO
7.030.02805	TMO XL 32E SPST M1S	Valvola motorizzata 3 vie - 230V - con relè - senza bocchettoni - cavo molex 6 poli - G1"¼	G1"¼	16	15,5	229,04	1	1
7.030.02806	TMO XL 32E SPDT M1S	Valvola motorizzata 3 vie - 230V - senza bocchettoni - cavo molex 6 poli - G1"¼	G1"¼	16	15,5	227,31	1	1
7.030.02923	TMO XL 40E SPST M1S	Valvola motorizzata 3 vie - 230V - 25sec - con relè - senza bocchettoni - cavo molex 6 poli - G1"½	G1"½	16	15,5	229,04	1	1
7.030.02924	TMO XL 40E SPDT M1S	Valvola motorizzata 3 vie - 230V - 25sec - senza bocchettoni - cavo molex 6 poli - G1"½	G1"½	16	15,5	227,31	1	1

SPECIFICHE

- Completa di cavo a 6 poli e attacco MOLEX



TMO 3 VIE XL

VALVOLA A SFERA MOTORIZZATA CON ATTUATORE



- SENZA BOCCHETTONI
- DISPONIBILE ANCHE CON ATTUATORE A 24 V



CODICE	MODELLO	DESCRIZIONE	MIS	PN	KVS	PREZZO €	CONF.	IMBALLO
7.030.02793	TMO XL 25 SPST M1S	Valvola motorizzata 3 vie - 230V - con relè - senza bocchettoni - cavo molex 6 poli - G1" F	G1"	16	15,5	227,76	1	1
7.030.02794	TMO XL 25 SPDT M1S	Valvola 3 vie - 230V - senza bocchettoni - cavo molex 6 poli - G1" F	G1"	16	15,5	226,47	1	1



TMO 3 VIE XL

VALVOLA A SFERA



- SENZA BOCCHETTONI
- ATTACCHI FEMMINA/FEMMINA O MASCHIO - MASCHIO



CODICE	MODELLO	DESCRIZIONE	MIS	PN	KVS	PREZZO €	CONF.	IMBALLO
7.030.02797	VTM XL 25	Valvola 3 vie - senza bocchettoni - G1" F	G1"	16	15,5	109,00	1	1
7.030.02808	VTM XL 25 MMM	Valvola 3 vie - con bocchettoni - G1" M	G1"	16	15,5	115,38	1	1
7.030.02783	VTM XL 32E	Valvola 3 vie - senza bocchettoni - G1"¼ M	G1"¼	16	15,5	109,83	1	1
7.030.03151	VTM XL 40E	Valvola 3 vie - senza bocchettoni - G1"½ M	G1"½	16	38	115,30	1	1



KIT ISOLAMENTO

PER VALVOLA A SFERA TMO XL 2 E 3 VIE

CODICE	MODELLO	DESCRIZIONE	PREZZO €	CONF.	IMBALLO
7.030.02964	Kit isolamento TMO 2 XL	Kit isolamento termico TMO 2 Vie	18,39	1	3
7.030.02965	Kit isolamento TMO 3 XL	Kit isolamento termico TMO XL 3 vie	18,39	1	3



ATTUATORE TMO XL

ATTUATORE PER VALVOLA A SFERA TMO 2 VIE



- COMPLETA DI CAVO 6 POLI CON ATTACCO MOLEX

CODICE	MODELLO	DESCRIZIONE	PREZZO €	CONF.	IMBALLO
7.030.01870	ATM-2 SPST M1S	Attuatore per valvole 2 vie - 230 V - cavo molex 6 poli con relè	119,34	1	5
7.030.01871	ATM-2 SPDT M1S	Attuatore per valvole 2 vie - 230 V - cavo molex 6 poli	116,66	1	5
7.030.01872	ATM-2 SPST M1S	Attuatore per valvole 2 vie - 24 V - cavo molex 6 poli con relè	122,02	1	5
7.030.01873	ATM-2 SPDT M1S	Attuatore per valvole 2 vie - 24 V - cavo molex 6 poli	119,34	1	5



ATTUATORE TMO XL

ATTUATORE PER VALVOLA A SFERA TMO 3 VIE



- COMPLETA DI CAVO 6 POLI CON ATTACCO MOLEX

CODICE	MODELLO	DESCRIZIONE	PREZZO €	CONF.	IMBALLO
7.030.02908	ATM-3 SPST M1S	Attuatore per valvole 3 vie - 230 V - 180/25 - cavo molex 6 poli con relè	122,00	1	5
7.030.02909	ATM-3 SPDT M1S	Attuatore per valvole 3 vie - 230 V - 180/25 - cavo molex 6 poli	119,33	1	5
7.030.02910	ATM-3 SPST M1S	Attuatore per valvole 3 vie - 24 V - 180/25 - cavo molex 6 poli con relè	122,00	1	5
7.030.02911	ATM-3 SPDT M1S	Attuatore per valvole 3 vie - 24 V - 180/25 - cavo molex 6 poli	119,33	1	5



CAVO A 6 POLI

PER VALVOLA A SFERA TMO CONNETTORE MOLEX

CODICE	MODELLO	DESCRIZIONE	MIS	PREZZO €	CONF.	IMBALLO
7.030.00434	Cavo VMR/TMO	Cavo 6 poli x 0,75 per versione con M1S	1000 mm	9,79	1	5

SERIE VMR

VALVOLE DI ZONA AD OTTURATORE

Le valvole VMR sono valvole motorizzate usate in applicazioni domestiche e piccoli impianti per controllare il flusso di acqua calda e fredda.

Possono essere collegate come valvole deviatrici o miscelatrici in impianti centralizzati di riscaldamento o raffreddamento.

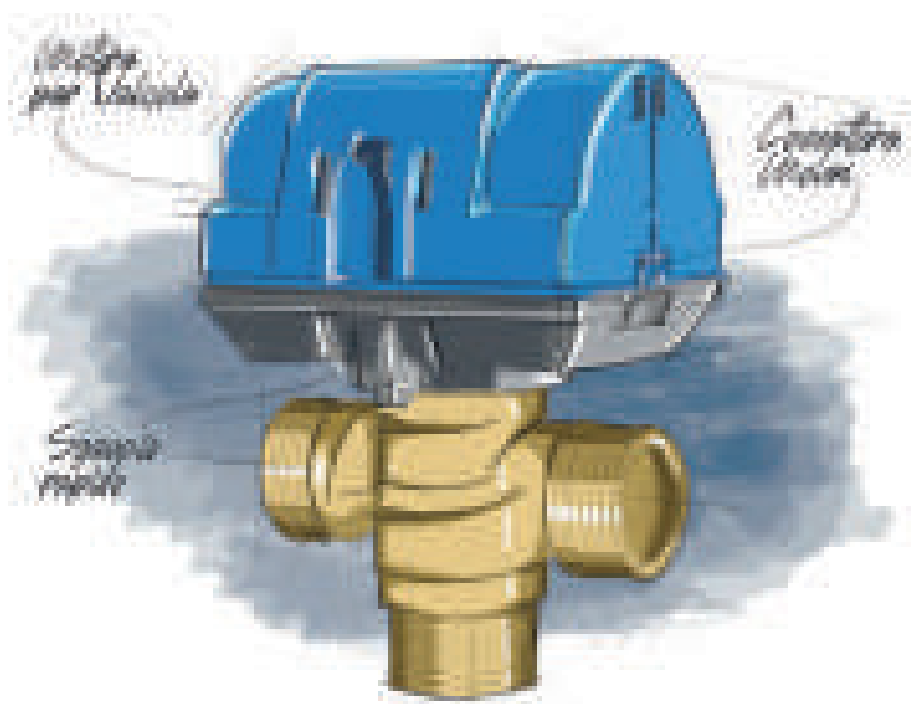




100%
MADE IN
ITALY

SERIE VMR

VALVOLE DI ZONA AD OTTURATORE



100%
MADE IN
ITALY



DATI TECNICI



Tipo di azionamento
SPDT, SPST, 3 punti modulante a seconda
del modello



Max. pressione differenziale
4 bar



Pressione nominale
PN10



Classe d'isolamento
Il Rif. Norma Europea EN60730



Grado di protezione
IP 40 Rif. Norma Europea CEI EN 60529



Tempo di commutazione vie
6 sec.



Tempo di commutazione vie
6 sec.



Limiti di temperatura del fluido
5 ÷ 110 °C [max]



Fluido d'impiego
Acqua, soluzioni glicolate [max. 50%]



Attacchi
filettati secondo ISO 228-1



Tensione
230V (24V o 110V su richiesta)

CONTENUTI

Inquadrare con il vostro
smartphone il qr code per
accedere al contenuto
multimediale

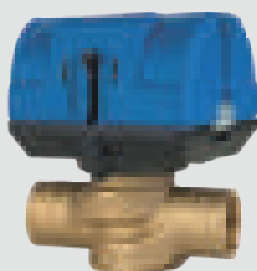


SCHEDA TECNICA
VMR 2 VIE

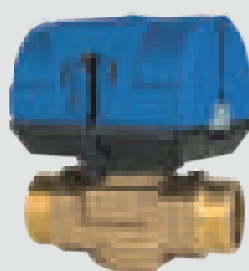


SCHEDA TECNICA
VMR 3 VIE

GAMMA VALVOLE



VMR 2 VIE
attacchi femmina
SPDT - SPST



VMR 2 VIE
attacchi maschio
SPDT - SPST



VMR 2 VIE
attacchi tubo rame
SPDT - SPST



VMR 3 VIE
attacchi femmina
SPDT - SPST



VMR 3 VIE
attacchi maschio
SPDT - SPST



VMR 3 VIE
attacchi tubo rame
SPDT - SPST



VMR 3 VIE
attacchi maschio
BIDIREZIONALE



VMR 3 VIE
A CAMPANA

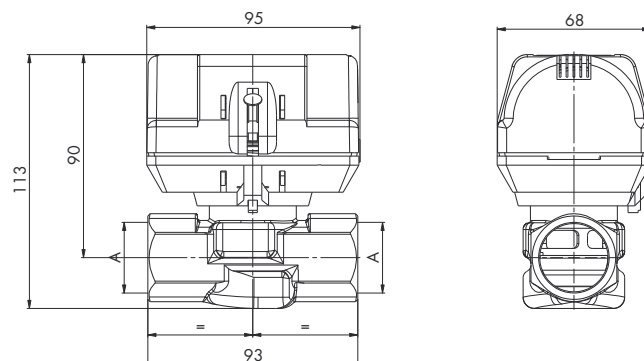


VMR 32E 3 VIE
attacchi maschio
SPST - SPDT
BIDIREZIONALE

DATI DIMENSIONALI

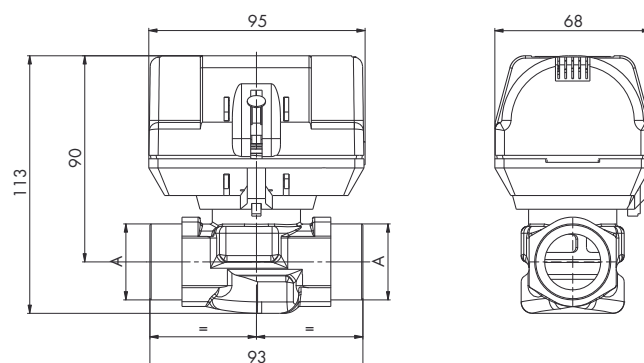
VMR 2 VIE SPDT - SPST ATTACCHI FEMMINA

CODICI		A	N° MICRO SWITCH	PN
SPDT	SPST			
7.030.01129	7.030.01163	G1/2"	-	10
7.030.00874	7.030.01136	G3/4"	-	10
7.030.00720	7.030.00866	G1"	-	10
7.030.01132	7.013.00613	G1/2"	1	10
7.030.00726	7.030.01131	G3/4"	1	10
7.030.00703	7.030.00738	G1"	1	10



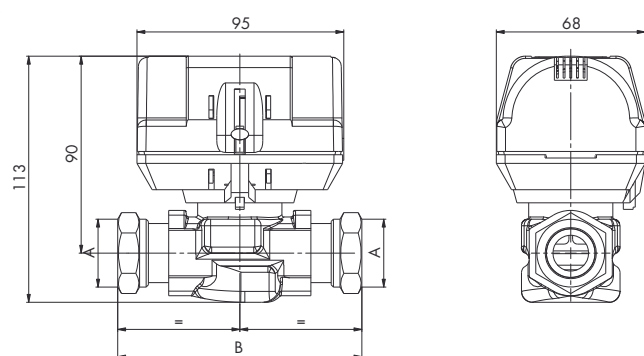
VMR 2 VIE E SPDT - SPST ATTACCHI MASCHIO

CODICI		A	N° MICRO SWITCH	PN
SPDT	SPST			
7.013.00463	7.030.01192	G3/4" B	-	10
7.030.00653	7.030.01117	G1" B	-	10
7.030.01272	7.013.00704	G3/4" B	1	10
7.030.00671	7.030.01118	G1" B	1	10



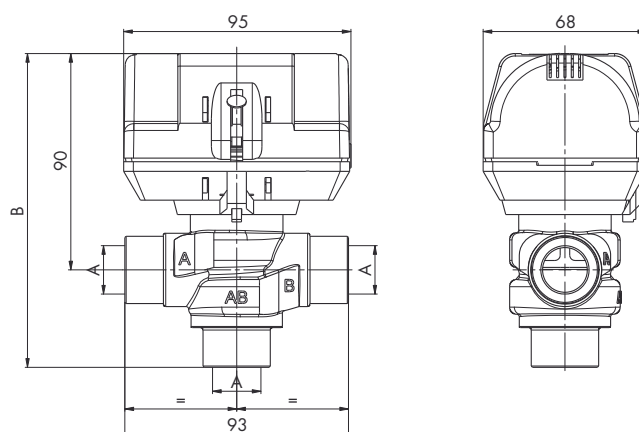
VMR 2 VIE EB/B SPDT - SPST ATTACCHI TUBO RAME

CODICI		A	B	N° MICRO SWITCH	PN
SPDT	SPST				
7.013.00698	7.030.01219	Ø22	110	-	10
7.013.00308	7.013.00514	Ø28	120	-	10
7.013.00699	7.013.00456	Ø22	110	1	10
7.013.00700	7.013.00701	Ø28	120	1	10



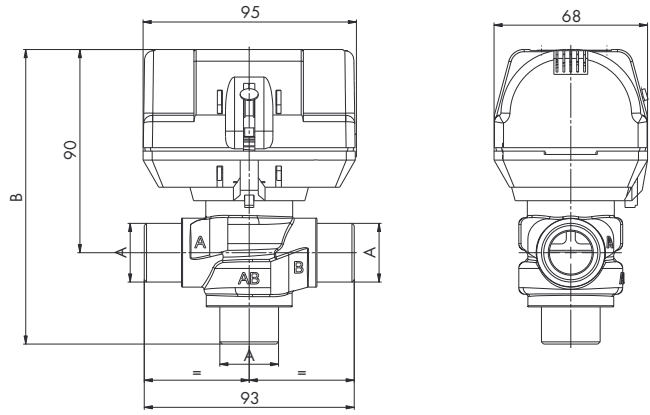
VMR 3 VIE SPDT - SPST ATTACCHI FEMMINA

CODICI		A	B	N° MICRO SWITCH	PN
SPDT	SPST				
7.030.00650	7.030.00707	G1/2"	131	-	10
7.030.00400	7.030.00540	G3/4"	131	-	10
7.030.00312	7.030.00314	G1"	136	-	10
7.030.00652	7.030.00766	G1/2"	131	1	10
7.030.00392	7.030.00550	G3/4"	131	1	10
7.030.00725	7.030.00699	G1"	136	1	10



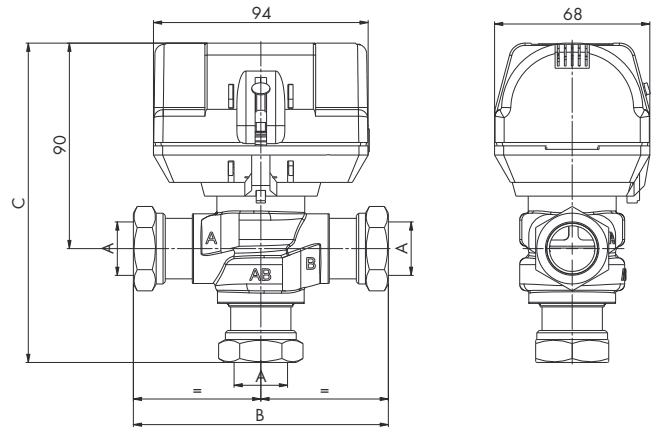
VMR 3 VIE E SPDT - SPST ATTACCHI MASCHIO

CODICI		A	B	N° MICRO SWITCH	PN
SPDT	SPST				
7.030.00100	7.030.00185	G3/4" B	130	-	10
7.030.00101	7.030.01045	G1" B	135	-	10
7.030.00308	7.030.00332	G3/4" B	130	1	10
7.030.00692	7.030.00318	G1" B	135	1	10



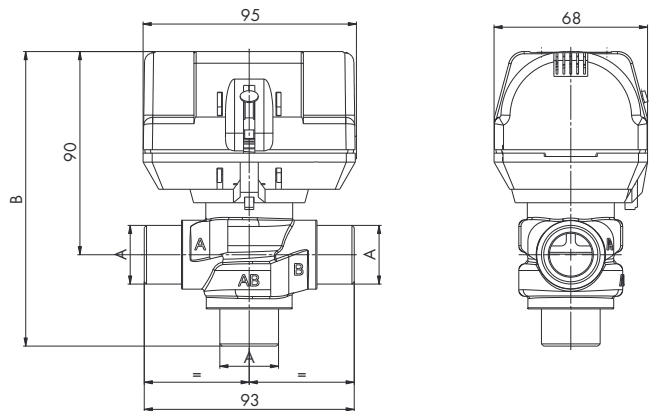
VMR 3 VIE EB/B SPDT - SPST ATTACCHI TUBO RAME

CODICI		A	B	C	N° MICRO SWITCH	PN
SPDT	SPST					
7.030.00097	7.030.00269	Ø22	110	140	-	10
7.030.00546	7.030.00797	Ø28	130	154	-	10
7.013.00277	7.030.00330	Ø22	110	140	1	10
7.013.00695	7.030.00317	Ø28	130	154	1	10



VMR 3 VIE E CR SPDT ATTACCHI MASCHIO

CODICI	A	B	T [s]	PN
7.030.00197	G1" B	135	120	10
7.030.01137	G1" B	135	60	10
7.013.00705	G1" B	135	12	10
7.030.00056	G3/4" B	130	120	10
7.030.01190	G3/4" B	130	60	10
7.030.00784	G3/4" B	130	12	10

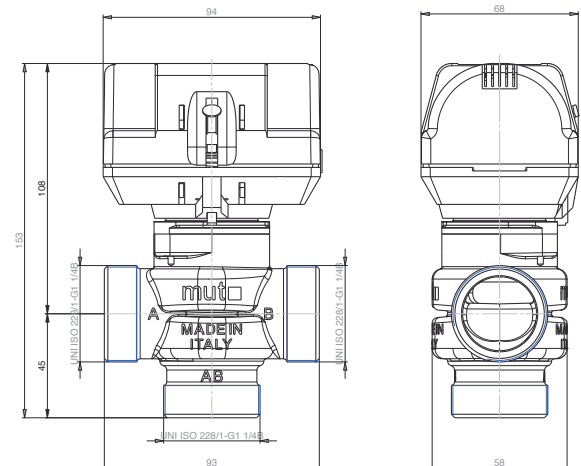


VMR 3 VIE 32E SPDT - SPST ATTACCHI MASCHIO

CODICI		A	N° MICRO SWITCH
SPDT	SPST		
7.030.03341	7.030.03342	G1"¼ B	-
7.030.03343	7.030.03344	G1"¼ B	1

VMR 3 VIE 32E SPDT

CODICI	A
7.030.03376	G1"¼ B
7.030.03378	G1"¼ B
7.030.03379	G1"¼





- ATTACCHI FEMMINA
- COMANDO ELETTRICO ESTERNO BIPOLARE SPDT
- DISPONIBILE ANCHE CON MOTORE A 24 V

VMR 2 VIE

VALVOLA DI ZONA CLICK-CLOCK A 2 VIE *1 *2



CODICE	MODELLO	DESCRIZIONE	MIS	PN	KVS	PREZZO €	CONF.	IMBALLO
7.030.01129	VMR 15-2 SPDT CR	Valvola a 2 vie - 230 V - attacchi Gas Femmina - con connessione rapida - senza cavo	1/2"	10	3,0	135,84	1	1
7.030.00874	VMR 20-2 SPDT CR	Valvola a 2 vie - 230 V - attacchi Gas Femmina - con connessione rapida - senza cavo	3/4"	10	5,3	137,45	1	1
7.030.00720	VMR 25-2 SPDT CR	Valvola a 2 vie - 230 V - attacchi Gas Femmina - con connessione rapida - senza cavo	1"	10	6,0	140,66	1	1
7.030.01132	VMR 15-2 SPDT CR M1S	Valvola a 2 vie - 230 V - attacchi Gas Femmina - con connessione rapida - senza cavo - con micro ausiliario	1/2"	10	3,0	140,66	1	1
7.030.00726	VMR 20-2 SPDT CR M1S	Valvola a 2 vie - 230 V - attacchi Gas Femmina - con connessione rapida - senza cavo - con micro ausiliario	3/4"	10	5,3	143,74	1	1
7.030.00703	VMR 25-2 SPDT CR M1S	Valvola a 2 vie - 230 V - attacchi Gas Femmina - con connessione rapida - senza cavo - con micro ausiliario	1"	10	6,0	145,22	1	1

SPECIFICHE

- Comando elettrico esterno bipolare SPDT
- Valvole di zona per impianti di riscaldamento e condizionamento
- *1 Tutte le valvole della serie VMR possono essere fornite con motore a 24 V (+10 da listino)
- *2 Tutte le valvole della serie VMR possono essere fornite con cavo fisso (per i codici rivolgersi a MUT)



- ATTACCHI MASCHIO
- COMANDO ELETTRICO ESTERNO BIPOLARE SPDT
- DISPONIBILE ANCHE CON MOTORE A 24 V

VMR 2 VIE

VALVOLA DI ZONA CLICK-CLOCK A 2 VIE *1 *2



CODICE	MODELLO	DESCRIZIONE	MIS	PN	KVS	PREZZO €	CONF.	IMBALLO
7.013.00463	VMR 20-2E SPDT CR	Valvola a 2 vie - 230 V - attacchi Gas Maschio - con connessione rapida - senza cavo	3/4 "	10	5,3	137,45	1	5
7.030.00653	VMR 25-2E SPDT CR	Valvola a 2 vie - 230 V - attacchi Gas Maschio - con connessione rapida - senza cavo	1"	10	6,0	140,79	1	5
7.030.01272	VMR 20-2E SPDT CR M1S	Valvola a 2 vie - 230 V - attacchi Gas Maschio - con connessione rapida - senza cavo - con micro ausiliario	3/4"	10	5,3	143,75	1	5
7.030.00671	VMR 25-2E SPDT CR M1S	Valvola a 2 vie - 230 V - attacchi Gas Maschio - con connessione rapida - senza cavo - con micro ausiliario	1"	10	6,0	145,24	1	5

SPECIFICHE

- Comando elettrico esterno bipolare SPDT
- Valvole di zona per impianti di riscaldamento e condizionamento
- *1 Tutte le valvole delle serie VMR possono essere fornite con motore a 24 V (+10 da listino)
- *2 Tutte le valvole delle serie VMR possono essere fornite con cavo fisso (per i codici rivolgersi a MUT)



- ATTACCHI TUBO RAME
- COMANDO ELETTRICO ESTERNO BIPOLARE SPDT
- DISPONIBILE ANCHE CON MOTORE A 24 V

VMR 2 VIE

VALVOLA DI ZONA CLICK-CLOCK A 2 VIE *1 *2



CODICE	MODELLO	DESCRIZIONE	MIS	PN	KVS	PREZZO €	CONF.	IMBALLO
7.013.00698	VMR 22-2EB SPDT CR	Valvola a 2 vie - 230 V - con connessione rapida - senza cavo - con attacchi per tubo di rame - completa di dadi - ogive	22 mm	10	5,3	150,59	1	5
7.013.00308	VMR 28-2B SPDT CR	Valvola a 2 vie - 230 V - con connessione rapida - senza cavo - con attacchi per tubo di rame - completa di dadi - ogive	28 mm	10	6,0	152,32	1	5
7.013.00699	VMR 22-2EB SPDT CR M1S	Valvola a 2 vie - 230 V - con connessione rapida - senza cavo - con micro ausiliario - con attacchi per tubo di rame - completa di dadi - ogive	22 mm	10	5,3	154,20	1	5
7.013.00700	VMR 28-2B SPDT CR M1S	Valvola a 2 vie - 230 V - con connessione rapida - senza cavo - con micro ausiliario - con attacchi per tubo di rame	28 mm	10	6,0	155,81	1	5

SPECIFICHE

- Comando elettrico esterno bipolare SPDT
- Valvole di zona per impianti di riscaldamento e condizionamento
- *1 Tutte le valvole della serie VMR possono essere fornite con motore a 24 V (+10 da listino)
- *2 Tutte le valvole della serie VMR possono essere fornite con cavo fisso (per i codici rivolgersi a MUT)



- ATTACCHI FEMMINA
- COMANDO ELETTRICO ESTERNO UNIPOLARE SPST
- DISPONIBILE ANCHE CON MOTORE A 24 V

VMR 2 VIE

VALVOLA DI ZONA CLICK-CLOCK A 2 VIE *1 *2



CODICE	MODELLO	DESCRIZIONE	MIS	PN	KVS	PREZZO €	CONF.	IMBALLO
7.030.01163	VMR 15-2 SPST CR	Valvola a 2 vie - 230 V - attacchi Gas Femmina - con connessione rapida - senza cavo	1/2"	10	3,0	143,74	1	1
7.030.01136	VMR 20-2 SPST CR	Valvola a 2 vie - 230 V - attacchi Gas Femmina - con connessione rapida - senza cavo	3/4"	10	5,3	143,74	1	1
7.030.00866	VMR 25-2 SPST CR	Valvola a 2 vie - 230 V - attacchi Femmina - con connessione rapida - senza cavo	1"	10	6,0	146,96	1	1
7.013.00613	VMR 15-2 SPST CR M1S	Valvola a 2 vie - 230 V - attacchi Gas Femmina - con conness. rapida - senza cavo - con micro ausiliario	1/2"	10	3,0	147,37	1	1
7.030.01131	VMR 20-2 SPST CR M1S	Valvola a 2 vie - 230 V - attacchi Gas Femmina - con conness. rapida - senza cavo - con micro ausiliario	3/4"	10	5,3	147,37	1	1
7.030.00738	VMR 25-2 SPST CR M1S	Valvola a 2 vie - 230 V - attacchi Gas Femmina - con conness. rapida - senza cavo - con micro ausiliario	1"	10	6,0	151,79	1	1

SPECIFICHE

- Comando elettrico esterno unipolare SPST
- Con relè incorporato
- *1 Tutte le valvole delle serie VMR possono essere fornite con motore a 24 V (+10 da listino)
- *2 Tutte le valvole delle serie VMR possono essere fornite con cavo fisso (per i codici rivolgersi a MUT)



- ATTACCHI MASCHIO
- COMANDO ELETTRICO ESTERNO UNIPOLARE SPST
- DISPONIBILE ANCHE CON MOTORE A 24 V

VMR 2 VIE

VALVOLA DI ZONA CLICK-CLOCK A 2 VIE *1 *2



CODICE	MODELLO	DESCRIZIONE	MIS	PN	KVS	PREZZO €	CONF.	IMBALLO
7.030.01192	VMR 20-2E SPST CR	Valvola a 2 vie - 230 V - attacchi Gas Maschio - con connessione rapida - senza cavo	3/4"	10	5,3	143,74	1	5
7.030.01117	VMR 25-2E SPST CR	Valvola a 2 vie - 230 V - attacchi Gas Maschio - con connessione rapida - senza cavo	1"	10	6,0	146,96	1	5
7.013.00704	VMR 20-2E SPST CR M1S	Valvola a 2 vie - 230 V - attacchi Gas Maschio - con conness. rapida - senza cavo - con micro ausiliario	3/4"	10	5,3	147,37	1	5
7.030.01118	VMR 25-2E SPST CR M1S	Valvola a 2 vie - 230 V - attacchi Gas Maschio - con conness. rapida - senza cavo - con micro ausiliario	1"	10	6,0	151,79	1	5

SPECIFICHE

- Comando elettrico esterno unipolare SPST
- Con relè incorporato
- *1 Tutte le valvole delle serie VMR possono essere fornite con motore a 24 V (+10 da listino)
- *2 Tutte le valvole delle serie VMR possono essere fornite con cavo fisso (per i codici rivolgersi a MUT)



- ATTACCHI TUBO RAME
- COMANDO ELETTRICO ESTERNO UNIPOLARE SPST
- DISPONIBILE ANCHE CON MOTORE A 24 V

VMR 2 VIE

VALVOLA DI ZONA CLICK-CLOCK A 2 VIE *1 *2



CODICE	MODELLO	DESCRIZIONE	MIS	PN	KVS	PREZZO €	CONF.	IMBALLO
7.030.01219	VMR 22-2EB SPST CR	Valvola a 2 vie - 230 V - con connes. rapida - senza cavo - con attacchi per tubo di rame - completa di dadi - ogive	22 mm	10	5,3	155,81	1	5
7.013.00514	VMR 28-2B SPST CR	Valvola a 2 vie - 230 V - con connes. rapida - senza cavo - con attacchi per tubo di rame - completa di dadi - ogive	28 mm	10	6,0	157,15	1	5
7.013.00456	VMR 22-2EB SPST CR M1S	Valvola a 2 vie - 230 V - con connes. rapida - senza cavo - con micro ausiliario - con attacchi per tubo di rame - completa di dadi - ogive	22 mm	10	5,3	159,98	1	5
7.013.00701	VMR 28-2B SPST CR M1S	Valvola a 2 vie - 230 V - con connes. rapida - senza cavo - con micro ausiliario - con attacchi per tubo di rame	28 mm	10	6,0	162,78	1	5

SPECIFICHE

- Comando elettrico esterno unipolare SPST
- Con relè incorporato
- *1 Tutte le valvole delle serie VMR possono essere fornite con motore a 24 V (+10 da listino)
- *2 Tutte le valvole delle serie VMR possono essere fornite con cavo fisso (per i codici rivolgersi a MUT)



- ATTACCHI FEMMINA
- COMANDO ELETTRICO ESTERNO BIPOLARE SPDT
- DISPONIBILE ANCHE CON MOTORE A 24 V

VMR 3 VIE

VALVOLA DI ZONA CLICK-CLOCK A 3 VIE *1 *2



CODICE	MODELLO	DESCRIZIONE	MIS	PN	KVS	PREZZO €	CONF.	IMBALLO
7.030.00650	VMR 15 SPDT CR	Valvola a 3 vie - 230 V - attacchi Gas Femmina - con connessione rapida - senza cavo	1/2"	10	3,5	137,58	1	1
7.030.00400	VMR 20 SPDT CR	Valvola a 3 vie - 230 V - attacchi Gas Femmina - con connessione rapida - senza cavo	3/4"	10	7,0	142,53	1	1
7.030.00312	VMR 25 SPDT CR	Valvola a 3 vie - 230 V - attacchi Gas Femmina - con connessione rapida - senza cavo	1"	10	8,0	150,04	1	1
7.030.00652	VMR 15 SPDT CR M1S	Valvola a 3 vie - 230 V - attacchi Gas Femmina - con connessione rapida - senza cavo - con micro ausiliario	1/2"	10	3,5	143,75	1	1
7.030.00392	VMR 20 SPDT CR M1S	Valvola a 3 vie - 230 V - attacchi Gas Femmina - con connessione rapida - senza cavo - con micro ausiliario	3/4"	10	7,0	145,22	1	1
7.030.00725	VMR 25 SPDT CR M1S	Valvola a 3 vie - 230 V - attacchi Gas Femmina - con connessione rapida - senza cavo - con micro ausiliario	1"	10	8,0	155,41	1	1

SPECIFICHE

- Comando elettrico esterno bipolare SPDT
- Valvole di zona per impianti di riscaldamento e condizionamento
- *1 Tutte le valvole delle serie VMR possono essere fornite con motore a 24 V (+10 da listino)
- *2 Tutte le valvole delle serie VMR possono essere fornite con cavo fisso (per i codici rivolgersi a MUT)



- ATTACCHI MASCHIO
- COMANDO ELETTRICO ESTERNO BIPOLARE SPDT
- DISPONIBILE ANCHE CON MOTORE A 24 V

VMR 3 VIE

VALVOLA DI ZONA CLICK-CLOCK A 3 VIE *1 *2



CODICE	MODELLO	DESCRIZIONE	MIS	PN	KVS	PREZZO €	CONF.	IMBALLO
7.030.00100	VMR 20E SPDT CR	Valvola a 3 vie - 230 V - attacchi Gas Maschio - con connessione rapida - senza cavo	3/4"	10	7,0	142,53	1	5
7.030.00101	VMR 25E SPDT CR	Valvola a 3 vie - 230 V - attacchi Gas Maschio - con connessione rapida - senza cavo	1"	10	8,0	150,04	1	5
7.030.00308	VMR 20E SPDT CR M1S	Valvola a 3 vie - 230 V - attacchi Gas Maschio - con connessione rapida - senza cavo - con micro ausiliario	3/4"	10	7,0	147,90	1	5
7.030.00692	VMR 25E SPDT CR M1S	Valvola a 3 vie - 230 V - attacchi Gas Maschio - con connessione rapida - senza cavo - con micro ausiliario	1"	10	8,0	155,40	1	5

SPECIFICHE

- Comando elettrico esterno bipolare SPDT
- Valvole di zona per impianti di riscaldamento e condizionamento
- *1 Tutte le valvole delle serie VMR possono essere fornite con motore a 24 V (+10 da listino)
- *2 Tutte le valvole delle serie VMR possono essere fornite con cavo fisso (per i codici rivolgersi a MUT)



- ATTACCHI TUBO RAME
- COMANDO ELETTRICO ESTERNO BIPOLARE SPDT
- DISPONIBILE ANCHE CON MOTORE A 24 V

VMR 3 VIE

VALVOLA DI ZONA CLICK-CLOCK A 3 VIE *1 *2



CODICE	MODELLO	DESCRIZIONE	MIS	PN	KVS	PREZZO €	CONF.	IMBALLO
7.030.00097	VMR 22EB SPDT CR	Valvola a 3 vie - 230 V - con connessione rapida - senza cavo - con attacchi per tubo di rame - completa di dadi - ogive	22 mm	10	7,0	159,97	1	5
7.030.00546	VMR 28B SPDT CR	Valvola a 3 vie - 230 V - con connessione rapida - senza cavo - con attacchi per tubo di rame - completa di dadi - ogive	28 mm	10	8,0	167,07	1	5
7.013.00277	VMR 22EB SPDT CR M1S	Valvola a 3 vie - 230 V - con connessione rapida - senza cavo - con micro ausiliario - con attacchi per tubo di rame - completa di dadi - ogive	22 mm	10	7,0	165,60	1	5
7.013.00695	VMR 28B SPDT CR M1S	Valvola a 3 vie - 230 V - con connessione rapida - senza cavo - con micro ausiliario - con attacchi per tubo di rame - completa di dadi - ogive	28 mm	10	8,0	171,36	1	5

SPECIFICHE

- Comando elettrico esterno bipolare SPDT
- Valvole di zona per impianti di riscaldamento e condizionamento
- *1 Tutte le valvole delle serie VMR possono essere fornite con motore a 24 V (+10 da listino)
- *2 Tutte le valvole delle serie VMR possono essere fornite con cavo fisso (per i codici rivolgersi a MUT)



- ATTACCHI FEMMINA
- COMANDO ELETTRICO ESTERNO UNIPOLARE SPST
- DISPONIBILE ANCHE CON MOTORE A 24 V

VMR 3 VIE

VALVOLA DI ZONA CLICK-CLOCK A 3 VIE *1 *2



CODICE	MODELLO	DESCRIZIONE	MIS	PN	KVS	PREZZO €	CONF.	IMBALLO
7.030.00707	VMR 15 SPST CR	Valvola a 3 vie - 230 V - attacchi Gas Femmina - con connessione rapida - senza cavo	1/2"	10	3,5	144,14	1	1
7.030.00540	VMR 20 SPST CR	Valvola a 3 vie - 230 V - attacchi Gas Femmina - con connessione rapida - senza cavo	3/4"	10	7,0	149,24	1	1
7.030.00314	VMR 25 SPST CR	Valvola a 3 vie - 230 V - attacchi Gas Femmina - con connessione rapida - senza cavo	1"	10	8,0	157,15	1	1
7.030.00766	VMR 15 SPST CR M1S	Valvola a 3 vie - 230 V - attacchi Gas Femmina - con connessione rapida - senza cavo - con micro ausiliario	1/2"	10	3,5	149,37	1	1
7.030.00550	VMR 20 SPST CR M1S	Valvola a 3 vie - 230 V - attacchi Gas Femmina - con connessione rapida - senza cavo - con micro ausiliario	3/4"	10	7,0	154,20	1	1
7.030.00699	VMR 25 SPST CR M1S	Valvola a 3 vie - 230 V - attacchi Gas Femmina - con connessione rapida - senza cavo - con micro ausiliario	1"	10	8,0	161,70	1	1

SPECIFICHE

- Comando elettrico esterno unipolare SPST
- Con relè incorporato
- *1 Tutte le valvole delle serie VMR possono essere fornite con motore a 24 V (+10 da listino)
- *2 Tutte le valvole delle serie VMR possono essere fornite con cavo fisso (per i codici rivolgersi a MUT)



VMR 3 VIE

VALVOLA DI ZONA CLICK-CLOCK A 3 VIE *1 *2



- ATTACCHI MASCHIO
- COMANDO ELETTRICO ESTERNO UNIPOLARE SPST
- DISPONIBILE ANCHE CON MOTORE A 24 V



CODICE	MODELLO	DESCRIZIONE	MIS	PN	KVS	PREZZO €	CONF.	IMBALLO
7.030.00185	VMR 20E SPST CR	Valvola a 3 vie - 230 V - attacchi Gas Maschio - con connessione rapida - senza cavo	3/4"	10	7,0	149,24	1	5
7.030.01045	VMR 25E SPST CR	Valvola a 3 vie - 230 V - attacchi Gas Maschio - con connessione rapida - senza cavo	1"	10	8,0	157,15	1	5
7.030.00332	VMR 20E SPST CR M1S	Valvola a 3 vie - 230 V - attacchi Gas Maschio - con connessione rapida - senza cavo - con micro ausiliario	3/4"	10	7,0	154,20	1	5
7.030.00318	VMR 25E SPST CR M1S	Valvola a 3 vie - 230 V - attacchi Gas Maschio - con connessione rapida - senza cavo - con micro ausiliario	1"	10	8,0	161,70	1	5



VMR 3 VIE

VALVOLA DI ZONA CLICK-CLOCK A 3 VIE *1 *2



- ATTACCHI TUBO RAME
- COMANDO ELETTRICO ESTERNO UNIPOLARE SPST
- DISPONIBILE ANCHE CON MOTORE A 24 V



CODICE	MODELLO	DESCRIZIONE	MIS	PN	KVS	PREZZO €	CONF.	IMBALLO
7.030.00269	VMR 22EB SPST CR	Valvola a 3 vie - 230 V - con connessione rapida - senza cavo - con attacchi per tubo di rame - completa di dadi - ogive	22 mm	10	7,0	167,07	1	5
7.030.00797	VMR 28B SPST CR	Valvola a 3 vie - 230 V - con connessione rapida - senza cavo - con attacchi per tubo di rame - completa di dadi - ogive	28 mm	10	8,0	172,57	1	5
7.030.00330	VMR 22EB SPST CR M1S	Valvola a 3 vie - 230 V - con connessione rapida - senza cavo - con micro ausiliario - con attacchi per tubo di rame - completa di dadi - ogive	22 mm	10	7,0	172,57	1	5
7.030.00317	VMR 28B SPST CR M1S	Valvola a 3 vie - 230 V - con connessione rapida - senza cavo - con micro ausiliario - con attacchi per tubo di rame	28 mm	10	8,0	178,08	1	5

SPECIFICHE

- Comando elettrico esterno unipolare SPST
- Con relè incorporat
- *1 Tutte le valvole delle serie VMR possono essere fornite con motore a 24 V (+10 da listino)
- *2 Tutte le valvole delle serie VMR possono essere fornite con cavo fisso (per i codici rivolgersi a MUT)



VMR 3 VIE

VALVOLA DI ZONA CLICK-CLOCK A 3 VIE

BIDIREZIONALE 3 PUNTI *1 *2



- ATTACCHI MASCHIO
- DISPONIBILE ANCHE CON MOTORE A 24 V



CODICE	MODELLO	DESCRIZIONE	MIS	PN	KVS	PREZZO €	CONF.	IMBALLO
7.030.00197	VMR 25E CR	Valvola a 3 vie - 230 V - con connessione rapida - senza cavo - attacchi Gas maschio - bidirezionale 3 punti 120"	1"	10	8,0	218,29	1	5
7.030.01137	VMR 25E CR	Valvola a 3 vie - 230 V - con connessione rapida - senza cavo - attacchi Gas maschio - bidirezionale 3 punti 60"	1"	10	8,0	218,29	1	5
7.013.00705	VMR 25E CR	Valvola a 3 vie - 230 V - con connessione rapida - senza cavo - attacchi Gas maschio - bidirezionale 3 punti 12"	1"	10	8,0	218,29	1	5
7.030.00056	VMR 20E CR	Valvola a 3 vie - 230 V - con connessione rapida - senza cavo - attacchi Gas maschio - bidirezionale 3 punti 120"	3/4"	10	8,0	218,29	1	5
7.030.01190	VMR 20E CR	Valvola a 3 vie - 230 V - con connessione rapida - senza cavo - attacchi Gas maschio - bidirezionale 3 punti 60"	3/4"	10	8,0	218,29	1	5
7.030.00784	VMR 20E CR	Valvola a 3 vie - 230 V - con connessione rapida - senza cavo - attacchi Gas maschio - bidirezionale 3 punti 12"	3/4"	10	8,0	218,29	1	5

SPECIFICHE

- Comando elettrico esterno unipolare SPST
- Con relè incorporato
- *1 Tutte le valvole delle serie VMR possono essere fornite con motore a 24 V (+10 da listino)
- *2 Tutte le valvole delle serie VMR possono essere fornite con cavo fisso (per i codici rivolgersi a MUT)



VMR 3 VIE

VALVOLA DI ZONA CLICK-CLOCK A 3 VIE
A CAMPANA *1 *2



CODICE	MODELLO	DESCRIZIONE	MIS	PN	KVS	PREZZO €	CONF.	IMBALLO
7.013.00697	VMR	Valvola a 3 vie a campana				200,19	1	5



MOTORE

COMPATIBILE CON VALVOLA DI ZONA CLICK-CLOCK *1 *2



CODICE	MODELLO	DESCRIZIONE	VOLTAGGIO	PREZZO €	CONF.	IMBALLO
7.013.00055	MR SPDT CR	Motore per valvole VMR SPDT CR 230 V	230 V	76,83	1	5
7.013.00082	MR SPDT CR	Motore per valvole VMR SPDT CR 24 V	24 V	76,83	1	5
7.013.00163	MR SPDT CR M1S	Motore per valvole VMR SPDT CR 230 V con micro ausiliario	230 V	88,50	1	5
7.013.00299	MR SPDT CR M1S	Motore per valvole VMR SPDT CR 24 V con micro ausiliario	24 V	88,50	1	5
7.013.00401	MR SPST CR	Motore per valvole VMR SPST CR con relè incorporato 230 V	230 V	91,18	1	5
7.013.00342	MR SPST CR	Motore per valvole VMR SPST CR con relè incorporato 24 V	24 V	91,18	1	5
7.013.00647	MR SPST CR M1S	Motore per valvole VMR SPST CR con relè incorporato 230 V - con micro ausiliario	230 V	96,55	1	5
7.013.00422	MR SPST CR M1S	Motore per valvole VMR SPST CR con relè incorporato 24 V - con micro ausiliario	24 V	96,55	1	5
7.013.00540	MR B1	Motore per valvole VMR 230 V CR bidirezionale 3 punti	120"	151,52	1	5
7.013.00598	MR B2	Motore per valvole VMR 230 V CR bidirezionale 3 punti	12"	151,52	1	5
7.030.00805	MR MO 3	Motore per valvole VMR 24 V 0-10 modulante con cavo premontato	60"	178,34	1	5
7.030.00809	MR MO 2	Motore per valvole VMR 24 V 0-10 modulante con cavo premontato	12"	178,34	1	5

SPECIFICHE

- *1 Tutte le valvole delle serie VMR possono essere fornite con motore a 24 V (+10 da listino)
- *2 Tutte le valvole delle serie VMR possono essere fornite con cavo fisso (per i codici rivolgersi a MUT)



KIT DI SOSTITUZIONE

COMPATIBILI CON VALVOLA DI ZONA
CLICK-CLOCK

CODICE	MODELLO	DESCRIZIONE	PREZZO €	CONF.	IMBALLO
7.013.00381	KIT VMR	Assieme otturatore per valvole a 3 vie	36,20	1	5
7.013.00312	KIT VMR	Assieme otturatore per valvole a 2 vie	36,20	1	5
7.013.00188	KIT	Kit smontaggio otturatore	7,37	1	5



CAVO

COMPATIBILI CON VALVOLA DI ZONA
CLICK-CLOCK

CODICE	MODELLO	DESCRIZIONE	MIS	PREZZO €	CONF.	IMBALLO
7.013.00415	CAVO VMR	Cavo 3 poli x 0,75	1000 mm	7,37	1	5
7.030.00434	CAVO VMR	Cavo 6 poli x 0,75 per versione con M1S	1000 mm	9,79	1	5
7.013.00159	CAVO VMR	Cavo 3 poli x 0,75	1500 mm	10,73	1	5
7.013.00134	CAVO VMR	Cavo 6 poli x 0,75 per versione con M1S	1500 mm	11,40	1	5
7.030.01595	CAVO VMR	Cavo 3 poli x 0,75	2000 mm	14,75	1	5
7.030.01166	CAVO VMR	Cavo 6 poli x 0,75 per versione con M1S	2000 mm	16,10	1	5



CORPO VALVOLA

2 VIE



CODICE	MODELLO	DESCRIZIONE	MIS	PN	KVS	PREZZO €	CONF.	IMBALLO
7.030.02082	VR 15 - 2	Corpo valvola a 2 vie da 1/2" Femmina	1/2"	10	3,0	75,36	1	5
7.013.00516	VR 20 - 2	Corpo valvola a 2 vie da 3/4" Femmina	3/4"	10	5,3	82,47	1	5
7.030.00884	VR 25 - 2	Corpo valvola a 2 vie da 1" Femmina	1"	10	8,0	93,20	1	5
7.013.00642	VR 20 - 2E	Corpo valvola a 2 vie da 3/4" Maschio	3/4"	10	5,3	82,47	1	5
7.030.01187	VR - 25 -2E	Corpo valvola a 2 vie da 1" Maschio	1"	10	8,0	93,73	1	5



CORPO VALVOLA

3 VIE



CODICE	MODELLO	DESCRIZIONE	MIS	PN	KVS	PREZZO €	CONF.	IMBALLO
7.030.00529	VR 20	Corpo valvola a 3 vie da 3/4" Femmina	3/4"	10	8,0	87,43	1	5
7.030.01165	VR 25	Corpo valvola a 3 vie da 1" Femmina	1"	10	8,0	95,20	1	5
7.030.00086	VR 20E	Corpo valvola a 3 vie da 3/4" Maschio	3/4"	10	8,0	87,43	1	5
7.013.00745	VR 25E	Corpo valvola a 3 vie da 1" Maschio	1"	10	8,0	93,73	1	5



VMR 3 VIE 32E

VALVOLA CON FUNZIONE DEVIATRICE



- ATTACCHI MASCHIO
- DISPONIBILE ANCHE CON MOTORE A 24 V



CODICE	MODELLO	DESCRIZIONE	MIS	PN	KVS	PREZZO €	CONF.	IMBALLO
7.030.03342	VMR 32E SPST	Valvola a 3 vie - 230 V - attacchi gas maschio - con connessione rapida - senza cavo - Tcom 6 s	1"¼	10	12	183,12	1	5
7.030.03341	VMR 32E SPDT	Valvola a 3 vie - 230 V - attacchi gas maschio - con connessione rapida - senza cavo - Tcom 6 s	1"¼	10	12	174,81	1	5
7.030.03344	VMR 32E SPST MIS	Valvola a 3 vie - 230 V - attacchi gas maschio - con connessione rapida - senza cavo - con micro ausiliario - Tcom 6 s	1"¼	10	12	188,40	1	5
7.030.03343	VMR 32E SPDT MIS	Valvola a 3 vie - 230 V - attacchi gas maschio con connessione rapida - senza cavo - con micro ausiliario - Tcom 6 s	1"¼	10	12	180,39	1	5



VMR 3 VIE 32E

VALVOLA CON FUNZIONE DEVIATRICE/MISCELATRICE



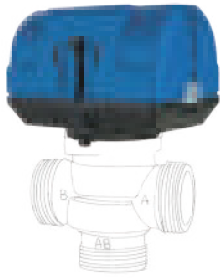
- ATTACCHI MASCHIO
- DISPONIBILE ANCHE CON MOTORE A 24 V



CODICE	MODELLO	DESCRIZIONE	MIS	PN	KVS	PREZZO €	CONF.	IMBALLO
7.030.03376	VMR 32E B2 CR	Valvola a 3 vie - 230 V - con connessione rapida - senza cavo - attacchi gas maschio - bidirezionale 3 punti - Tcom 12 s	1"¼	10	12	253,07	1	5
7.030.03377	VMR 32E B3 CR	Valvola a 3 vie - 230 V - con connessione rapida - senza cavo - attacchi gas maschio - bidirezionale 3 punti - Tcom 60 s	1"¼	10	12	253,07	1	5
7.030.03378	VMR 32E B1 CR	Valvola a 3 vie - 230 V - con connessione rapida - senza cavo - attacchi gas maschio - bidirezionale 3 punti - Tcom 120 s	1"¼	10	12	253,07	1	5

SPECIFICHE

- *1 Tutte le valvole delle serie VMR possono essere fornite con motore a 24 V (+10 da listino)
- *2 Tutte le valvole delle serie VMR possono essere fornite con cavo fisso (per i codici rivolgersi a MUT)



MOTORI PER VMR 32E

COMPATIBILE CON VALVOLA DI ZONA CLICK-CLOCK *1 *2



CODICE	MODELLO	DESCRIZIONE	VOLTAGGIO	PREZZO €	CONF.	IMBALLO
7.030.03337	MR SPDT CR	Motore per valvola VMR 32E SPDT CR 230V	230	87,64	1	5
7.030.03372	MR SPDT CR	Motore per valvola VMR 32E SPDT CR 24V	24	87,64	1	5
7.030.03339	MR SPDT CR M1S	Motore per valvola VMR 32E SPDT CR 230V con micro ausiliario	230	99,31	1	5
7.030.03375	MR SPDT CR M1S	Motore per valvola VMR 32E SPDT CR 24V con micro ausiliario	24	99,31	1	5
7.030.03338	MR SPST CR	Motore per valvola VMR 32E SPST CR 230V	230	102,00	1	5
7.030.03373	MR SPST CR	Motore per valvola VMR 32E SPST CR 24V	24	102,00	1	5
7.030.03340	MR SPST CR M1S	Motore per valvola VMR 32E SPST CR 230V con micro ausiliario	230	107,36	1	5
7.030.03374	MR SPST CR M1S	Motore per valvola VMR 32E SPST CR 24V con micro ausiliario	24	107,36	1	5
7.013.00540	MR B1	Motore per valvola VMR e VMR32E 230V CR bidirezionale 3 punti 120"	230	151,52	1	5
7.030.03379	MR B2	Motore per valvola VMR 32E 230V CR bidirezionale 3 punti 12"	230	162,33	1	5
7.030.01349	MR B3	Motore per valvola VMR e VMR32E 230V CR bidirezionale 3 punti 60"	230	162,33	1	5
7.030.03384	MR MO2	Motore per valvola VMR 32E 24V V 0-10 modulante con cavo premontato 12"	24	189,14	1	5
7.030.00805	MR MO3	Motore per valvola VMR e VMR32E 24V V 0-10 modulante con cavo premontato 60"	24	178,34	1	5

SPECIFICHE

- *1 Tutte le valvole delle serie VMR possono essere fornite con motore a 24 V (+10 da listino)
- *2 Tutte le valvole delle serie VMR possono essere fornite con cavo fisso (per i codici rivolgersi a MUT)



KIT DI SOSTITUZIONE

COMPATIBILI CON VALVOLA DI ZONA
CLICK-CLOCK

CODICE	MODELLO	DESCRIZIONE	PREZZO €	CONF.	IMBALLO
7.030.03336	KIT VMR 32E	Assieme otturatore per valvole a 3 vie	47,37	1	5
7.030.03380	KIT VMR 32E	Kit smontaggio otturatore per VMR 32E	16,76	1	5



CAVO

COMPATIBILI CON VALVOLA DI ZONA
CLICK-CLOCK

CODICE	MODELLO	DESCRIZIONE	MIS	PREZZO €	CONF.	IMBALLO
7.013.00415	CAVO VMR	Cavo 3 poli x 0,75	1000 mm	7,37	1	5
7.030.00434	CAVO VMR	Cavo 6 poli x 0,75 per versione con M1S	1000 mm	9,79	1	5
7.013.00159	CAVO VMR	Cavo 3 poli x 0,75	1500 mm	10,73	1	5
7.013.00134	CAVO VMR	Cavo 6 poli x 0,75 per versione con M1S	1500 mm	11,40	1	5
7.030.01595	CAVO VMR	Cavo 3 poli x 0,75	2000 mm	14,75	1	5
7.030.01166	CAVO VMR	Cavo 6 poli x 0,75 per versione con M1S	2000 mm	16,10	1	5



CORPO VALVOLA

VMR 32E

CODICE	MODELLO	DESCRIZIONE	MIS	PN	KVS	PREZZO €	CONF.	IMBALLO
7.030.03335	32E	Corpo valvola a 3 vie da 1"¼ Maschio	1" ¼	10	12	102,96	1	5

SERIE SF

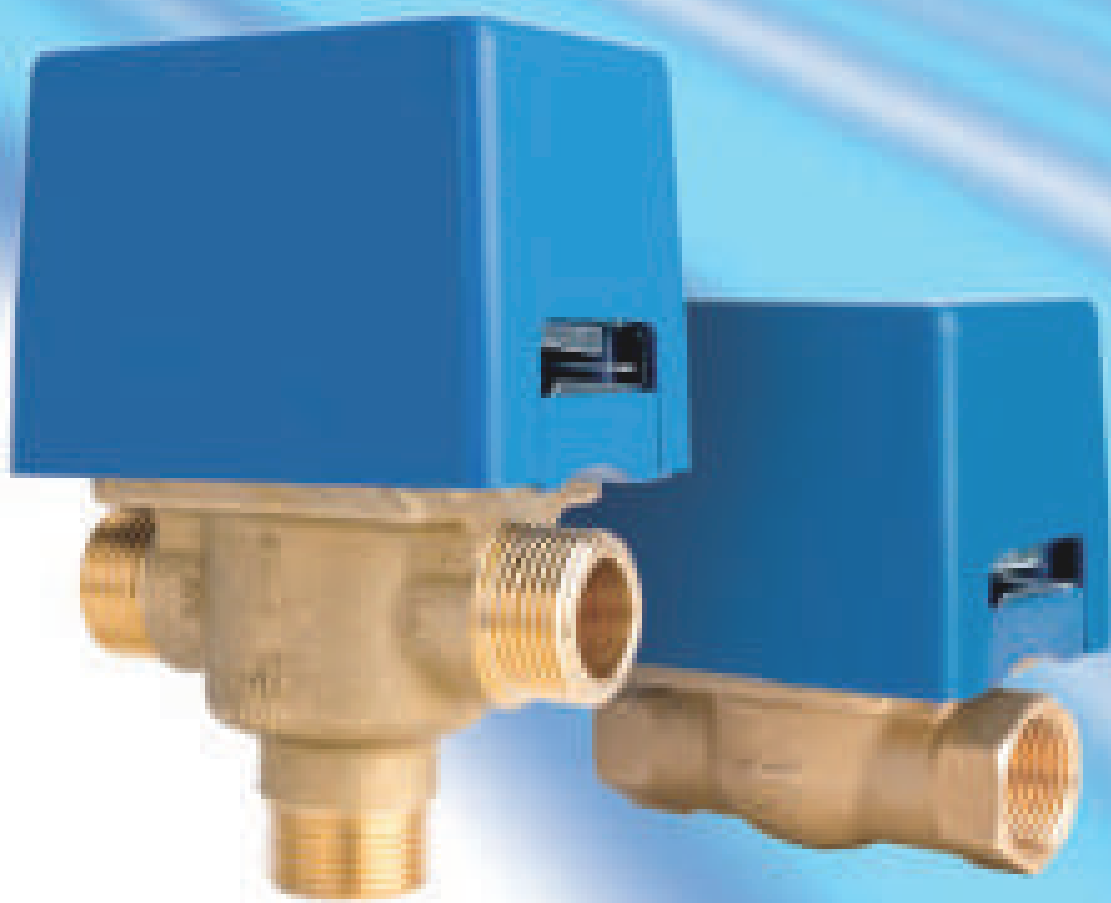
VALVOLE DI ZONA CON RITORNO A MOLLA

Le valvole della serie SF sono azionate da un motorino elettrico e possono assumere due posizioni di funzionamento a seconda che quest'ultimo sia attivato o no.

Su richiesta possono essere montati uno o due interruttori ausiliari che vengono azionati durante la commutazione della valvola.

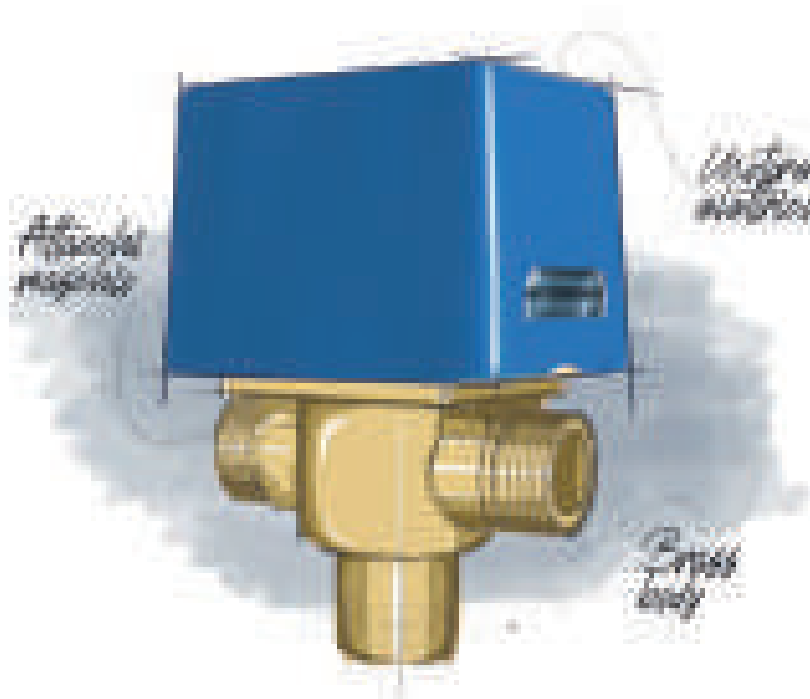
Le valvole sono dotate di una leva esterna per il posizionamento manuale dell'otturatore in posizione centrale.





SERIE SF

VALVOLE DI ZONA CON RITORNO A MOLLA



100%
MADE IN
ITALY



DATI TECNICI



Tipo di azionamento
Ritorno a molla



Max. pressione differenziale
90.2 kPa (2 vie); 62÷154 kPa (3 vie)



Pressione nominale
PN10

IS

Classe d'isolamento
Il Rif. Norma Europea EN60730

IP

Grado di protezione
IP 20 Rif. Norma Europea CEI EN 60529



Tempo di commutazione vie
10 sec / 20 sec (2/3 vie)



Tempo di commutazione vie
4 sec / 10 sec (2/3 vie)



Limiti di temperatura del fluido
5 ÷ 110 °C [max]



Lunghezza cavo
1000 mm



Attacchi
filettati secondo ISO 228-1



Tensione
230V (24V o 110V su richiesta)

CONTENUTI

Inquadrare con il vostro smartphone il qr code per accedere al contenuto multimediale



SCHEDA TECNICA
SF 2 VIE



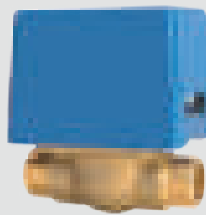
SCHEDA TECNICA
SF 3 VIE

GAMMA VALVOLE

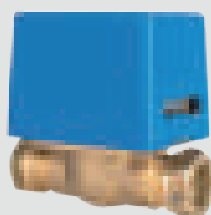
2



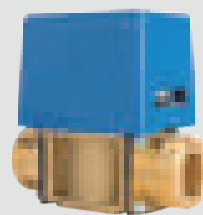
SF 2 VIE
attacchi femmina



SF 2 VIE
attacchi maschio

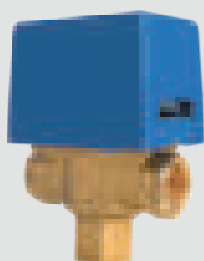


SF 2 VIE
attacchi tubo rame

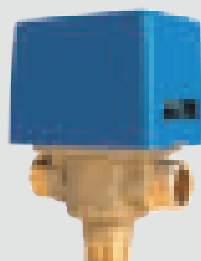


SF 2 VIE
completa di flange

3



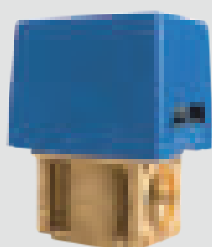
SF 3 VIE
attacchi femmina



SF 3 VIE
attacchi maschio



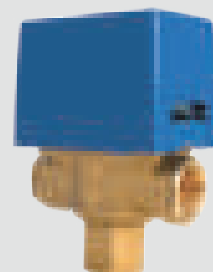
SF 3 VIE
attacchi tubo rame



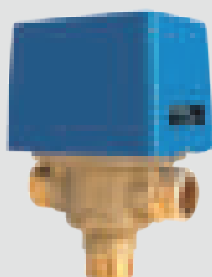
SF 3 VIE
predisposte per flange



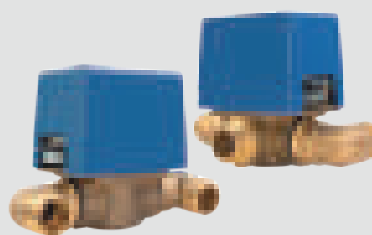
SF 3 VIE
completa di flange



SF 3 VIE MID POSITION
attacchi femmina



SF 3 VIE MID POSITION
attacchi maschio

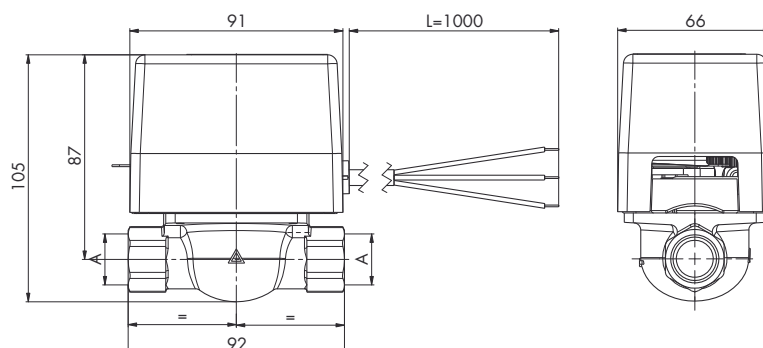


SF 3 VIE PIANA
attacchi maschio

DATI DIMENSIONALI

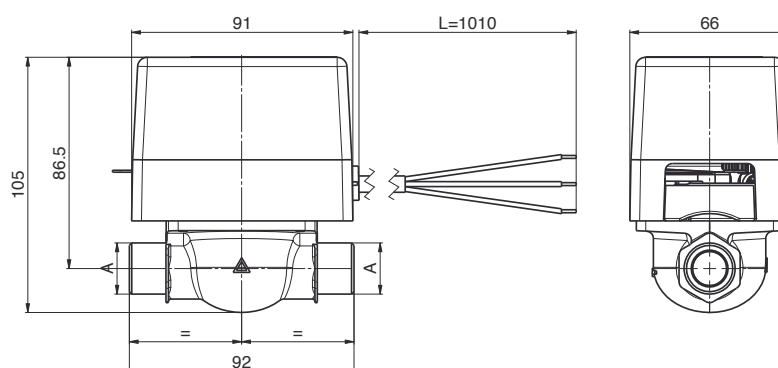
SF 2 VIE ATTACCHI FEMMINA

CODICE	A	N° MICRO SWITCH	PN
7.001.01574	G½"	-	10
7.001.01603	G¾"	-	10
7.001.01639	G1"	-	10
7.001.01586	G½"	1	10
7.001.01618	G¾"	1	10
7.001.01654	G1"	1	10



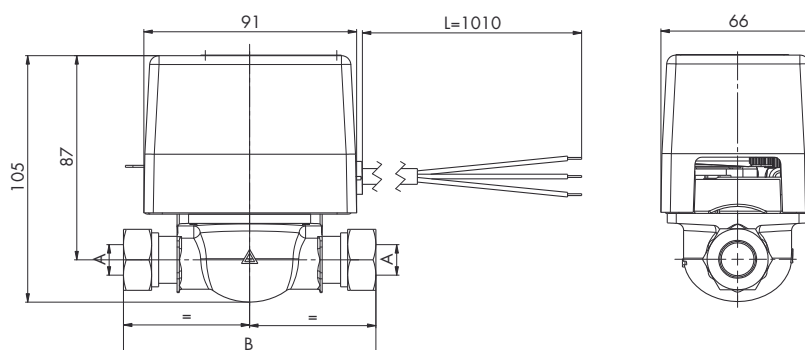
SF 2 VIE E ATTACCHI MASCHIO

CODICE	A	N° MICRO SWITCH	PN
7.001.01724	G½" B	-	10
7.001.02066	G¾" B	-	10
7.001.02283	G1" B	-	10
7.001.02517	G½" B	1	10
7.001.02286	G¾" B	1	10
7.001.02195	G1" B	1	10



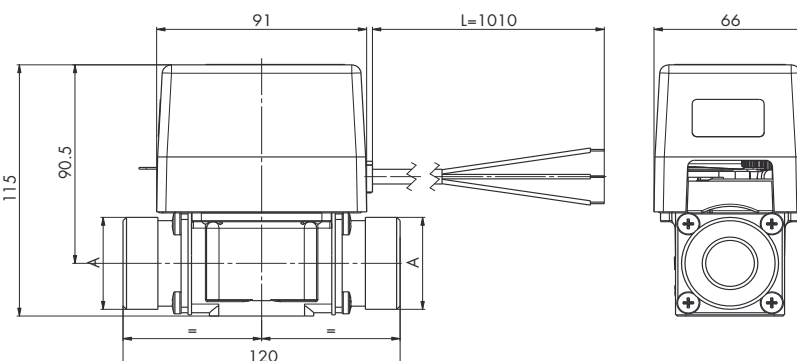
SF 2 VIE EB/B ATTACCHI TUBO RAME

CODICE	A	B	N° MICRO SWITCH	PN
7.001.01693	Ø15	107	-	10
7.001.01682	Ø16	107	-	10
7.001.01704	Ø20	107	-	10
7.001.02844	Ø28	120	-	10
7.001.01699	Ø15	107	1	10
7.001.01685	Ø16	107	1	10
7.001.02777	Ø20	107	1	10
7.001.02778	Ø28	120	1	10



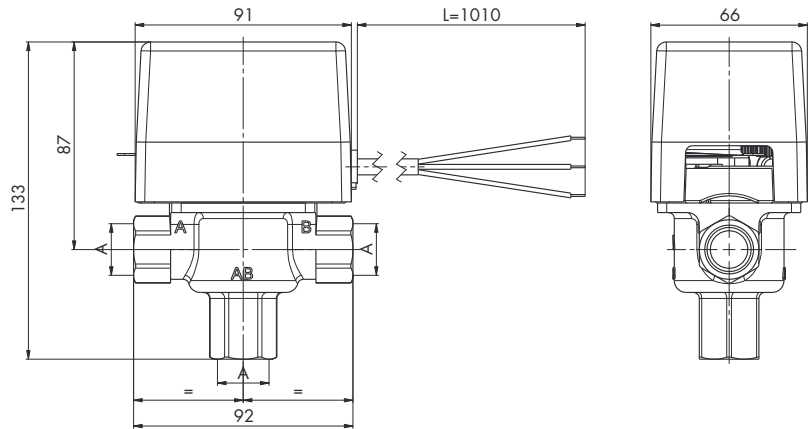
SF 2 VIE CON FLANGE

CODICE	A	N° MICRO SWITCH	PN
7.030.00321	G 1"¼ B	-	10
7.030.00349	G 1"¼ B	1	10



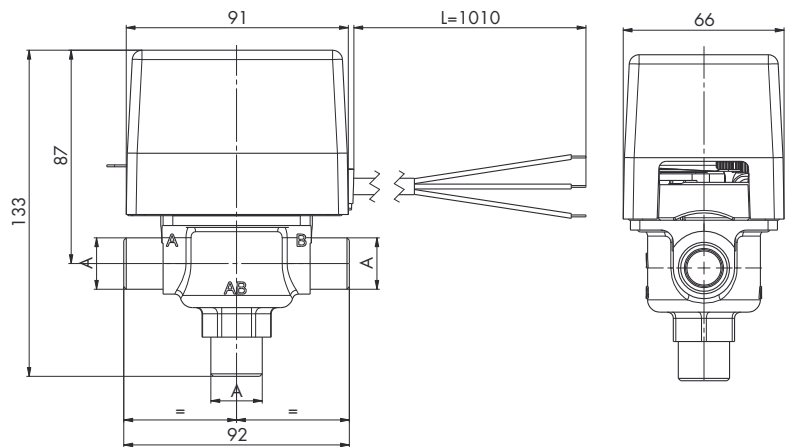
SF 3 VIE ATTACCHI FEMMINA

CODICE	A	N° MICRO SWITCH	PN
7.001.01739	G 1/2"	-	10
7.001.01770	G 3/4"	-	10
7.001.01808	G 1"	-	10
7.001.01753	G 1/2"	1	10
7.001.01787	G 3/4"	1	10
7.001.01827	G 1"	1	10



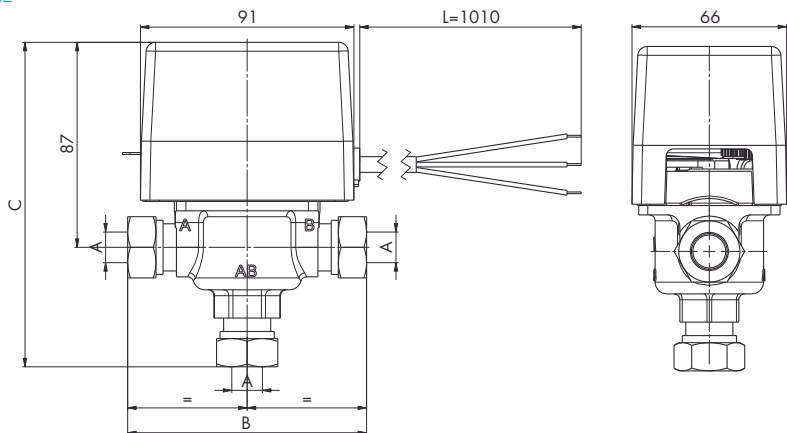
SF 3 VIE E ATTACCHI MASCHIO

CODICE	A	N° MICRO SWITCH	PN
7.001.02097	G 1/2" B	-	10
7.001.01913	G 3/4" B	-	10
7.001.01954	G 1" B	-	10
7.001.02762	G 1/2" B	1	10
7.001.01935	G 3/4" B	1	10
7.001.01969	G 1" B	1	10



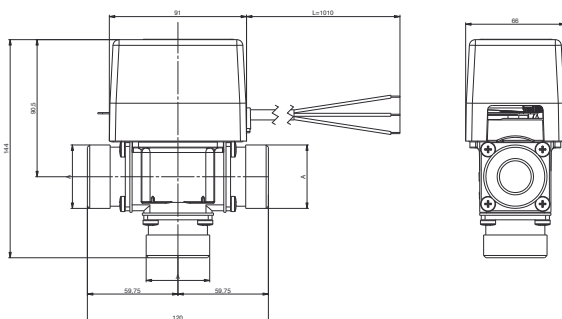
SF 3 VIE EB/B ATTACCHI TUBO RAME

CODICE	A	B	C	N° MICRO SWITCH	PN
7.001.01876	Ø15	106	137	-	10
7.001.01861	Ø16	106	137	-	10
7.001.01888	Ø22	106	139	-	10
7.001.01846	Ø28	120	148	-	10
7.001.02511	Ø15	106	137	1	10
7.001.01855	Ø16	106	137	1	10
7.001.01895	Ø22	106	139	1	10
7.001.02780	Ø28	120	148	1	10



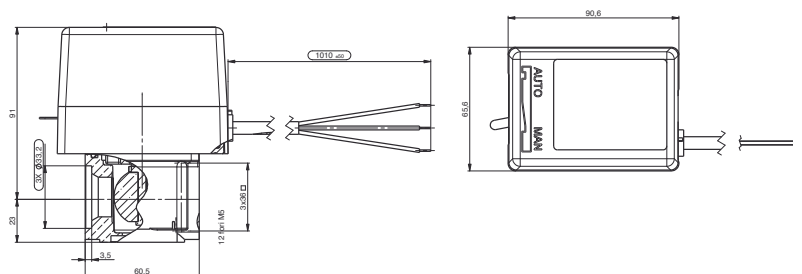
SF 3 VIE CON FLANGE

CODICE	A	N° MICRO SWITCH	PN
7.030.00343	G 1" 1/4 B	-	10
7.030.00347	G 1" 1/4 B	1	10



SF 3 VIE SENZA FLANGE

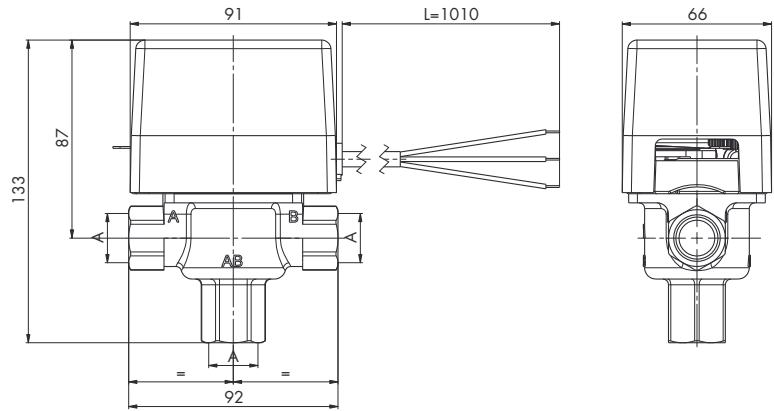
CODICE	A	N° MICRO SWITCH	PN
7.001.01998	G 1" 1/4 B	-	10
7.001.02006	G 1" 1/4 B	1	10



DATI DIMENSIONALI

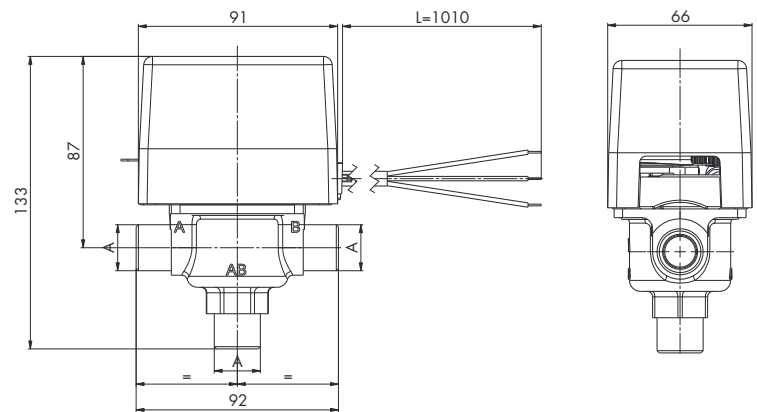
SF 3 VIE MID POSITION ATTACCHI FEMMINA

CODICE	A	PN
7.001.01767	G $\frac{1}{2}$ "	10
7.001.01803	G $\frac{3}{4}$ "	10
7.001.01844	G1"	10



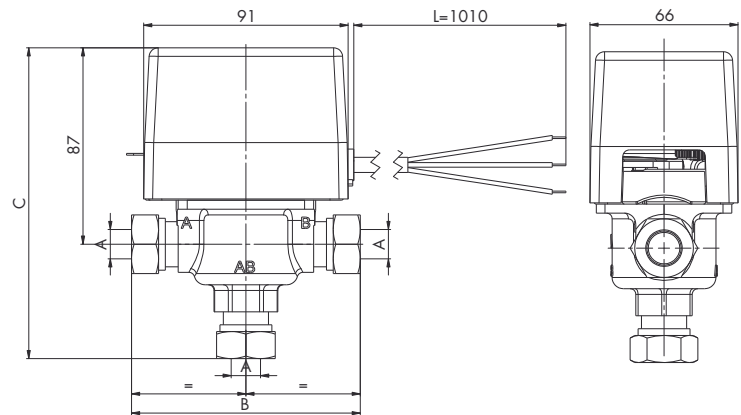
SF 3 VIE E MID POSITION ATTACCHI MASCHIO

CODICE	A	N° MICRO SWITCH	PN
7.001.02748	G $\frac{1}{2}$ " B	-	10
7.001.01952	G $\frac{3}{4}$ " B	-	10
7.001.01981	G1" B	-	10



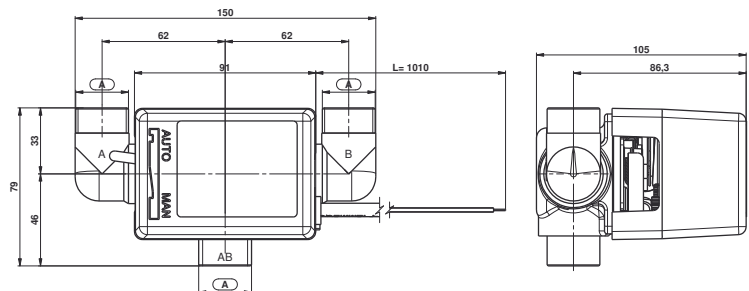
SF 3 VIE EB/B MID POSITION ATTACCHI TUBO RAME

CODICE	A	B	C	PN
7.001.02587	Ø15	106	137	10
7.001.01875	Ø16	106	137	10
7.001.01911	Ø22	120	139	10
7.001.02591	Ø28	120	148	10

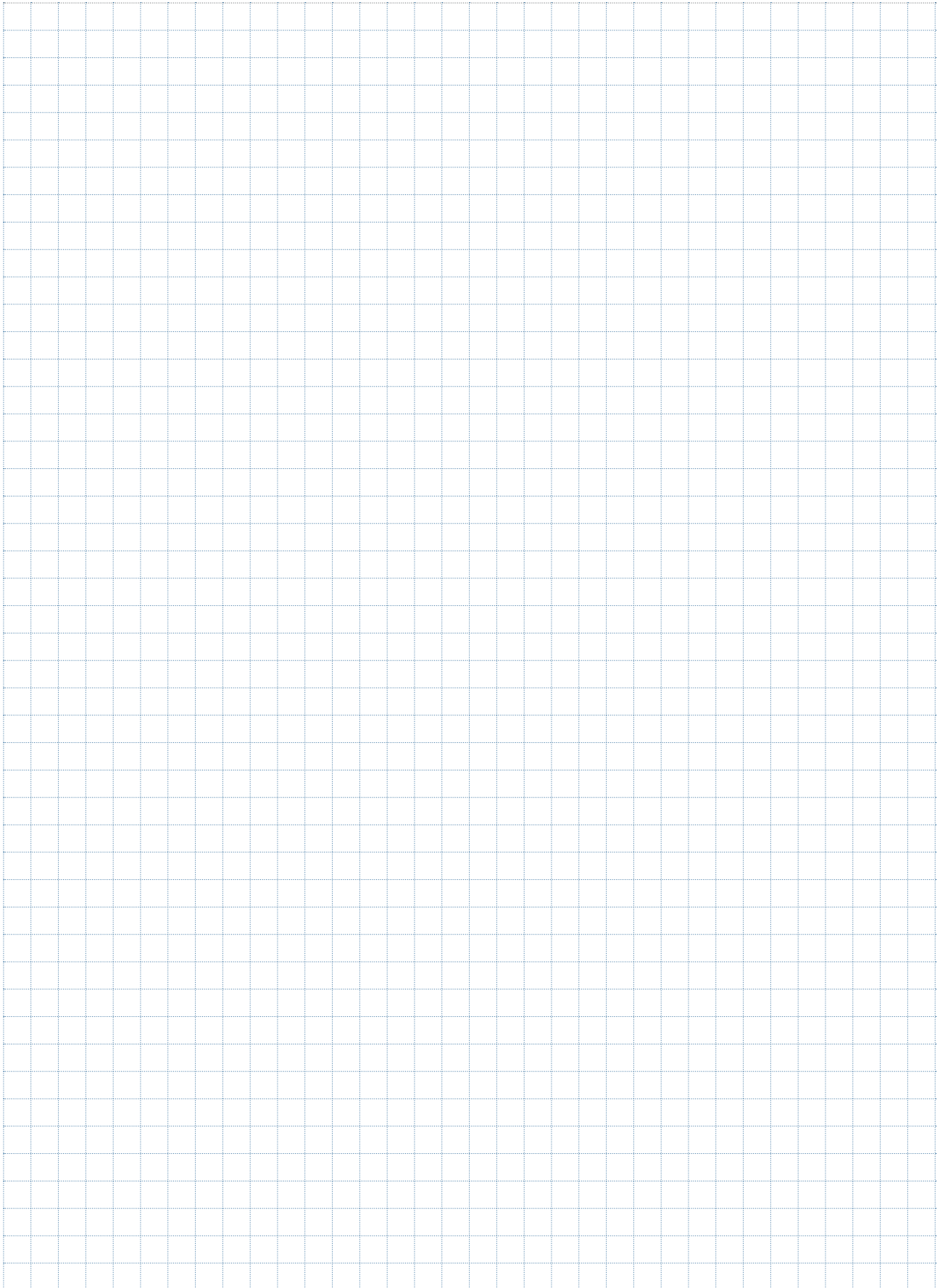


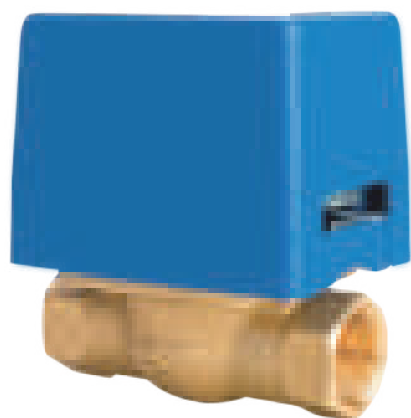
SF 3 VIE E - F - C CONFIGURAZIONE PIANA CON CURVE FILETTATE MASCHIO

CODICE	A	PN
7.030.03070	$\frac{3}{4}$ "	10



Note





- ATTACCHI FEMMINA
- DISPONIBILE ANCHE CON MOTORE A 24 V E 110 V

SF 2 VIE

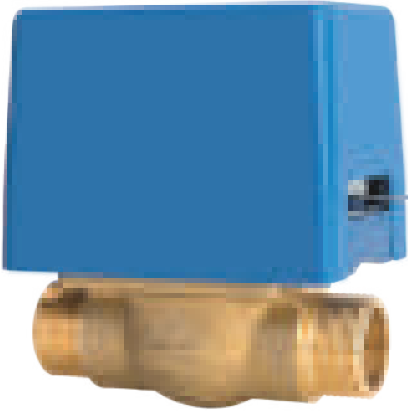
VALVOLA DI ZONA CON RITORNO A MOLLA *



CODICE	MODELLO	DESCRIZIONE	MIS	PN	KVS	PREZZO €	CONF.	IMBALLO
7.001.01574	SF 15-2	Valvola a 2 vie - 230 V - attacchi Gas Femmina	½"	10	6,0	117,49	1	1
7.001.01603	SF 20-2	Valvola a 2 vie - 230 V - attacchi Gas Femmina	¾"	10	8,0	118,95	1	1
7.001.01639	SF 25-2	Valvola a 2 vie - 230 V - attacchi Gas Femmina	1"	10	10,0	124,10	1	1
7.001.01586	SF 15-2 M1	Valvola a 2 vie - 230 V attacchi Gas Fem. con micro ausiliario. Per la versione a 24 V, utilizzare il codice 7.001.01584	½"	10	6,0	125,56	1	1
7.001.01618	SF 20-2 M1	Valvola a 2 vie - 230 V - attacchi Gas Fem. con micro ausiliario. Per la versione a 24 V, utilizzare il codice 7.001.01615	¾"	10	8,0	126,56	1	1
7.001.01654	SF 25-2 M1	Valvola a 2 vie - 230 V attacchi Gas Fem. con micro ausiliario. Per la versione a 24 V, utilizzare il codice 7.001.01652	1"	10	10,0	127,84	1	1

SPECIFICHE

- Per impianti di riscaldamento e condizionamento
- *Tutte le valvole delle serie SF possono essere fornite con motore a 24 V e 110 V (+20 da listino) (per i codici rivolgersi a Mut) Quantità minima 5pz.



- ATTACCHI MASCHIO
- DISPONIBILE ANCHE CON MOTORE A 24 V E 110 V

SF 2 VIE

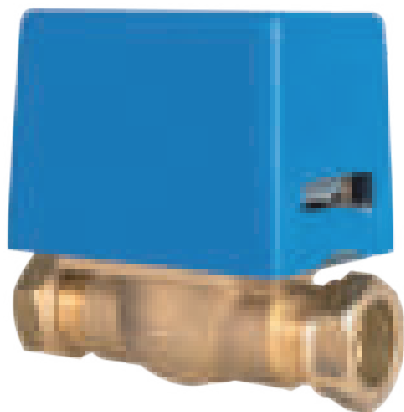
VALVOLA DI ZONA CON RITORNO A MOLLA *



CODICE	MODELLO	DESCRIZIONE	MIS	PN	KVS	PREZZO €	CONF.	IMBALLO
7.001.01724	SF 15-2 E	Valvola a 2 vie - 230 V - attacchi Gas Maschio	½"	10	6,0	117,49	1	5
7.001.02066	SF 20-2 E	Valvola a 2 vie - 230 V - attacchi Gas Maschio	¾"	10	8,0	119,47	1	5
7.001.02283	SF 25-2 E	Valvola a 2 vie - 230 V - attacchi Gas Maschio	1"	10	10,0	124,63	1	5
7.001.02517	SF 15-2 E M1	Valvola a 2 vie - 230 V attacchi Gas Maschio con micro ausiliario	½"	10	6,0	126,10	1	5
7.001.02286	SF 20-2 E M1	Valvola a 2 vie - 230 V attacchi Gas Maschio con micro ausiliario	¾"	10	8,0	126,56	1	5
7.001.02195	SF 25-2 E M1	Valvola a 2 vie - 230 V attacchi Gas Maschio con micro ausiliario	1"	10	10,0	127,84	1	5

SPECIFICHE

- Per impianti di riscaldamento e condizionamento
- *Tutte le valvole delle serie SF possono essere fornite con motore a 24 V e 110 V (+20 da listino)
(per i codici rivolgersi a Mut) Quantità minima 5pz.



- ATTACCHI TUBO RAME
- DISPONIBILE ANCHE CON MOTORE A 24 V E 110 V

SF 2 VIE

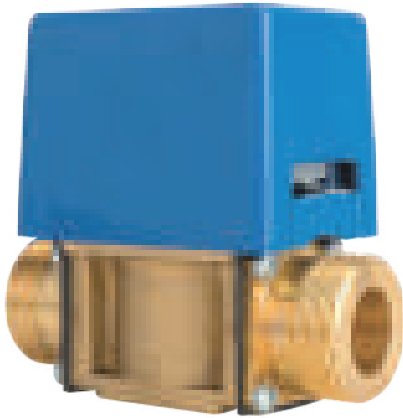
VALVOLA DI ZONA CON RITORNO A MOLLA *



CODICE	MODELLO	DESCRIZIONE	MIS	PN	KVS	PREZZO €	CONF.	IMBALLO
7.001.01693	SF 15-2 EB	Valvola a 2 vie - 230 V - attacchi per tubo di rame completa di dadi - ogive	15 mm	10	6,0	128,33	1	5
7.001.01682	SF 16-2 EB	Valvola a 2 vie - 230 V - attacchi per tubo di rame completa di dadi - ogive	16 mm	10	6,0	129,65	1	5
7.001.01704	SF 20-2 EB	Valvola a 2 vie - 230 V - attacchi per tubo di rame completa di dadi - ogive	22 mm	10	8,0	132,83	1	5
7.001.02844	SF 25-2 B	Valvola a 2 vie - 230 V - attacchi per tubo di rame completa di dadi - ogive	28 mm	10	10,0	136,78	1	5
7.001.01699	SF 15-2 EB M1	Valvola a 2 vie - 230 V - attacchi per tubo di rame con micro ausiliario - completa di dadi - ogive	15 mm	10	6,0	134,50	1	5
7.001.01685	SF 16-2 EB M1	Valvola a 2 vie - 230 V - attacchi per tubo di rame con micro ausiliario - completa di dadi - ogive	16 mm	10	6,0	134,90	1	5
7.001.02777	SF 20-2 EB M1	Valvola a 2 vie - 230 V - attacchi per tubo di rame con micro ausiliario - completa di dadi - ogive	22 mm	10	8,0	137,58	1	5
7.001.02778	SF 25-2 B M1	Valvola a 2 vie - 230 V - attacchi per tubo di rame con micro ausiliario - completa di dadi - ogive	28 mm	10	10,0	138,38	1	5

SPECIFICHE

- Per impianti di riscaldamento e condizionamento
- *Tutte le valvole delle serie SF possono essere fornite con motore a 24 V e 110 V (+20 da listino)
(per i codici rivolgersi a Mut) Quantità minima 5pz.



- COMPLETA DI FLANGE
- DISPONIBILE ANCHE CON MOTORE A 24 V E 110 V

SF 2 VIE

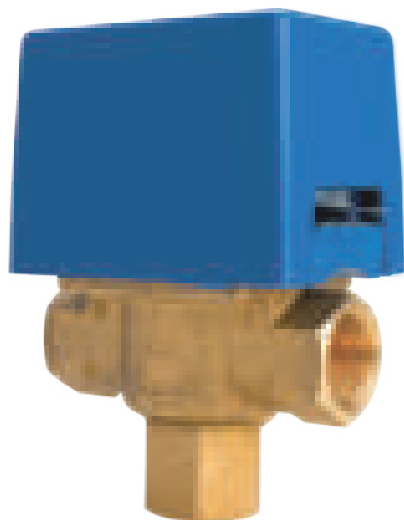
VALVOLA DI ZONA CON RITORNO A MOLLA *



CODICE	MODELLO	DESCRIZIONE	MIS	PN	KVS	PREZZO €	CONF.	IMBALLO
7.030.00321	SF BASE	Valvola a 2 vie - 230 V - completa di flange	1" ¼	10	10,0	147,77	1	5
7.030.00349	SF BASE M1	Valvola a 2 vie - 230 V completa di flange con micro ausiliari	1" ¼	10	10,0	161,73	1	5

SPECIFICHE

- Per impianti di riscaldamento e condizionamento
- *Tutte le valvole delle serie SF possono essere fornite con motore a 24 V e 110 V (+20 da listino) (per i codici rivolgersi a Mut) Quantità minima 5pz.



- ATTACCHI FEMMINA
- DISPONIBILE ANCHE CON MOTORE A 24 V E 110 V

SF 3 VIE

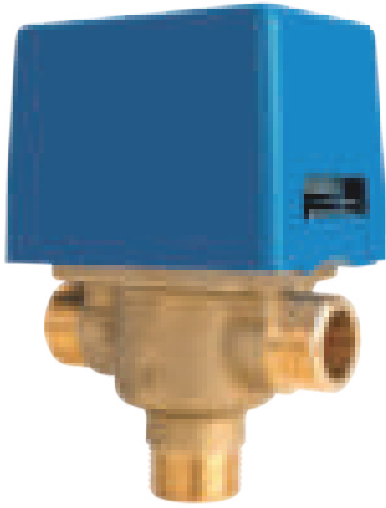
VALVOLA DI ZONA CON RITORNO A MOLLA *



CODICE	MODELLO	DESCRIZIONE	MIS	PN	KVS	PREZZO €	CONF.	IMBALLO
7.001.01739	SF 15	Valvola a 3 vie - 230 V - attacchi Gas Femmina	½"	10	6,6	119,53	1	1
7.001.01770	SF 20	Valvola a 3 vie - 230 V - attacchi Gas Femmina	¾"	10	8,0	120,86	1	1
7.001.01808	SF 25	Valvola a 3 vie - 230 V - attacchi Gas Femmina	1"	10	12,6	125,91	1	1
7.001.01753	SF 15 M1	Valvola a 3 vie - 230 V attacchi Gas Femmina con micro ausiliario	½"	10	6,6	134,09	1	1
7.001.01787	SF 20 M1	Valvola a 3 vie - 230 V attacchi Gas Femmina con micro ausiliario	¾"	10	8,0	134,09	1	1
7.001.01827	SF 25 M1	Valvola a 3 vie - 230 V attacchi Gas Femmina con micro ausiliario	1"	10	12,6	140,00	1	1

SPECIFICHE

- Per impianti di riscaldamento e condizionamento
- *Tutte le valvole delle serie SF possono essere fornite con motore a 24 V e 110 V (+20 da listino)
(per i codici rivolgersi a Mut) Quantità minima 5pz.



- ATTACCHI MASCHIO
- DISPONIBILE ANCHE CON MOTORE A 24 V E 110 V

SF 3 VIE

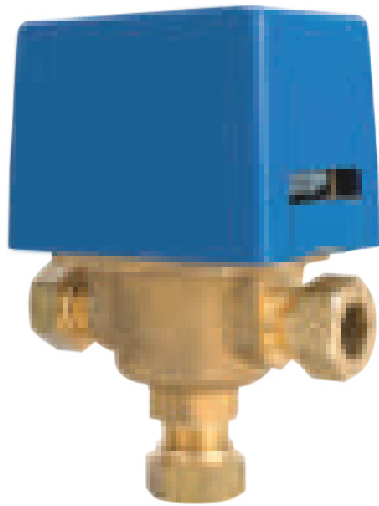
VALVOLA DI ZONA CON RITORNO A MOLLA *



CODICE	MODELLO	DESCRIZIONE	MIS	PN	KVS	PREZZO €	CONF.	IMBALLO
7.001.02097	SF 15 E	Valvola a 3 vie - 230 V - attacchi Gas Maschio	½"	10	6,6	118,72	1	5
7.001.01913	SF 20 E	Valvola a 3 vie - 230 V - attacchi Gas Maschio	¾"	10	8,0	121,80	1	5
7.001.01954	SF 25 E	Valvola a 3 vie - 230 V - attacchi Gas Maschio	1"	10	12,6	125,90	1	5
7.001.02762	SF 15 E M1	Valvola a 3 vie - 230 V attacchi Gas Maschio con micro ausiliario	½"	10	6,6	133,68	1	5
7.001.01935	SF 20 E M1	Valvola a 3 vie - 230 V attacchi Gas Maschio con micro ausiliario	¾"	10	8,0	135,56	1	5
7.001.01969	SF 25 E M1	Valvola a 3 vie - 230 V attacchi Gas Maschio con micro ausiliario	1"	10	12,6	144,14	1	5

SPECIFICHE

- Per impianti di riscaldamento e condizionamento
- *Tutte le valvole delle serie SF possono essere fornite con motore a 24 V e 110 V (+20 da listino)
(per i codici rivolgersi a Mut) Quantità minima 5pz.



- ATTACCHI PER TUBO RAME
- DISPONIBILE ANCHE CON MOTORE A 24 V E 110 V

SF 3 VIE

VALVOLA DI ZONA CON RITORNO A MOLLA *



CODICE	MODELLO	DESCRIZIONE	MIS	PN	KVS	PREZZO €	CONF.	IMBALLO
7.001.01876	SF 15 EB	Valvola a 3 vie - 230 V attacchi per tubo di rame completa di dadi - ogive	15 mm	10	6,6	130,02	1	5
7.001.01861	SF 16 EB	Valvola a 3 vie - 230 V attacchi per tubo di rame completa di dadi - ogive	16 mm	10	6,6	130,42	1	5
7.001.01888	SF 20 EB	Valvola a 3 vie - 230 V attacchi per tubo di rame completa di dadi - ogive	22 mm	10	8,0	132,55	1	5
7.001.01846	SF 25 B	Valvola a 3 vie - 230 V - attacchi per tubo di rame	28 mm	10	12,6	138,12	1	5
7.001.02511	SF 15 EB M1	Valvola a 3 vie - 230 V - attacchi per tubo di rame con micro ausiliari - completa di dadi - ogive	15 mm	10	6,6	143,35	1	5
7.001.01865	SF 16 EB M1	Valvola a 3 vie - 230 V - attacchi per tubo di rame con micro ausiliari - completa di dadi - ogive	16 mm	10	6,6	145,08	1	5
7.001.01895	SF 20 EB M1	Valvola a 3 vie - 230 V - attacchi per tubo di rame con micro ausiliari - completa di dadi - ogive	22 mm	10	8,0	150,85	1	5
7.001.02780	SF 25 B M1	Valvola a 3 vie - 230 V - attacchi per tubo di rame con micro ausiliari - completa di dadi - ogive	28 mm	10	12,6	158,09	1	5

SPECIFICHE

- Per impianti di riscaldamento e condizionamento
- *Tutte le valvole delle serie SF possono essere fornite con motore a 24 V e 110 V (+20 da listino)
(per i codici rivolgersi a Mut) Quantità minima 5pz.



SF BASE 3 VIE

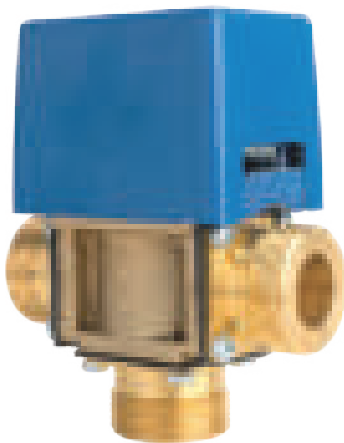
VALVOLA DI ZONA SENZA FLANGE CON RITORNO A MOLLA *



- ATTACCHI PREDISPOSTI PER FLANGE
- DISPONIBILE ANCHE CON MOTORE A 24 V E 110 V



CODICE	MODELLO	DESCRIZIONE	MIS	PN	KVS	PREZZO €	CONF.	IMBALLO
7.001.01998	SF BASE	Valvola a 3 vie - 230 V attacchi predisposti per flange	-	10	12,6	119,53	1	5
7.001.02006	SF BASE M1	Valvola a 3 vie - 230 V attacchi predisposti per flange con micro ausiliari	-	10	12,6	137,44	1	5



SF BASE 3 VIE

VALVOLA DI ZONA CON FLANGE CON RITORNO A MOLLA



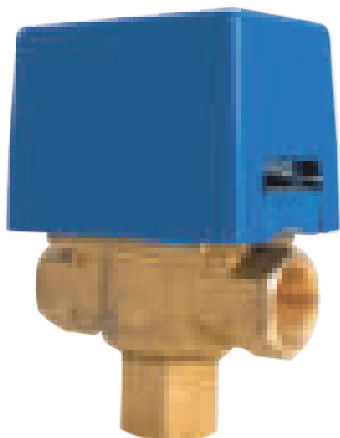
- COMPLETA DI FLANGE
- DISPONIBILE ANCHE CON MOTORE A 24 V E 110 V



CODICE	MODELLO	DESCRIZIONE	MIS	PN	KVS	PREZZO €	CONF.	IMBALLO
7.030.00343	SF BASE	Valvola a 3 vie - 230 V completa di flange	1" ¼	10	12,6	160,83	1	5
7.030.00347	SF BASE M1	Valvola a 3 vie - 230 V completa di flange con micro ausiliari	1" ¼	10	12,6	179,27	1	5

SPECIFICHE

- Per impianti di riscaldamento e condizionamento
- *Tutte le valvole delle serie SF possono essere fornite con motore a 24 V e 110 V (+20 da listino)
(per i codici rivolgersi a Mut) Quantità minima 5pz.



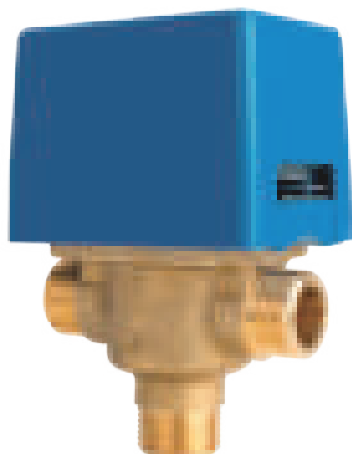
SF 3 VIE MID POSITION VALVOLA DI ZONA CON RITORNO A MOLLA *



- ATTACCHI FEMMINA
- DISPONIBILE ANCHE CON MOTORE A 24 V E 110 V



CODICE	MODELLO	DESCRIZIONE	MIS	PN	KVS	PREZZO €	CONF.	IMBALLO
7.001.01767	SF 15-MID	Valvola a 3 vie Mid-Position - 230 V - attacchi Gas Fem.	½"	10	6,6	135,16	1	5
7.001.01803	SF 20-MID	Valvola a 3 vie Mid-Position - 230 V - attacchi Gas Fem.	¾"	10	8,0	136,24	1	5
7.001.01844	SF 25-MID	Valvola a 3 vie Mid-Position - 230 V - attacchi Gas Fem.	1"	10	12,6	140,66	1	5



SF 3 VIE MID POSITION VALVOLA DI ZONA CON RITORNO A MOLLA *



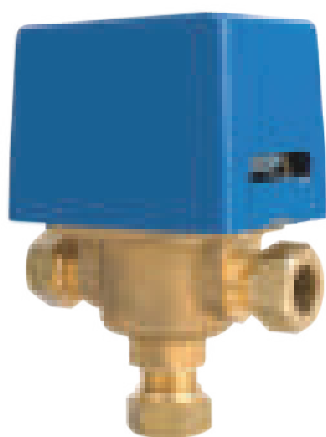
- ATTACCHI MASCHIO
- DISPONIBILE ANCHE CON MOTORE A 24 V E 110 V



CODICE	MODELLO	DESCRIZIONE	MIS	PN	KVS	PREZZO €	CONF.	IMBALLO
7.001.02748	SF 15-E MID	Valvola a 3 vie Mid-Position - 230 V - attacchi Gas Masc.	½"	10	6,6	133,28	1	5
7.001.01952	SF 20-E MID	Valvola a 3 vie Mid-Position - 230 V - attacchi Gas Masc.	¾"	10	8,0	135,16	1	5
7.001.01981	SF 25-E MID	Valvola a 3 vie Mid-Position - 230 V - attacchi Gas Masc.	1"	10	12,6	139,58	1	5

SPECIFICHE

- Per impianti di riscaldamento e condizionamento
- *Tutte le valvole delle serie SF possono essere fornite con motore a 24 V e 110 V (+20 da listino)
(per i codici rivolgersi a Mut) Quantità minima 5pz.



SF 3 VIE MID POSITION

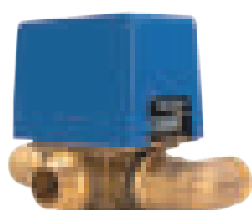
VALVOLA DI ZONA CON RITORNO A MOLLA *



- ATTACCHI TUBO RAME
- DISPONIBILE ANCHE CON MOTORE A 24 V E 110 V



CODICE	MODELLO	DESCRIZIONE	MIS	PN	KVS	PREZZO €	CONF.	IMBALLO
7.001.02587	SF 15-EB MID	Valvola a 3 vie Mid-Position - 230 V attacchi per tubo in rame - completa di dadi - ogive	15 mm	10	6,6	143,35	1	5
7.001.01875	SF 16-EB MID	Valvola a 3 vie Mid-Position - 230 V attacchi per tubo in rame - completa di dadi - ogive	16 mm	10	6,6	145,08	1	5
7.001.01911	SF 20-EB MID	Valvola a 3 vie Mid-Position - 230 V attacchi per tubo in rame - completa di dadi - ogive	22 mm	10	8,0	150,85	1	5
7.001.02591	SF 25-B MID	Valvola a 3 vie Mid-Position - 230 V attacchi per tubo in rame - completa di dadi - ogive	28 mm	10	12,6	158,09	1	5



SF 3 VIE PIANA

VALVOLA DI ZONA CON CURVE FILETTATE MASCHIO



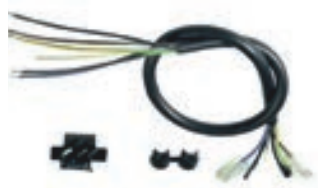
- DISPONIBILE ANCHE CON MOTORE A 24V E 110V



CODICE	MODELLO	DESCRIZIONE	MIS	PN	KVS	PREZZO €	CONF.	IMBALLO
7.030.03070	SF20E-F C	Valvola deviatrice a 3 vie configurazione piana con curve filettate maschio - 230 V	3/4"	10	8.0	141,14	1	5

- Max ΔP diff. \leq 1bar

- *Tutte le valvole delle serie SF possono essere fornite con motore a 24 V e 110 V (+20 da listino)
(per i codici rivolgersi a Mut) Quantità minima 5pz



KIT MICRO

A 5 FILI

CODICE	MODELLO	DESCRIZIONE	PREZZO €	CONF.	IMBALLO
7.001.02025	KIT M1	Kit micro ausiliario a 5 fili - pressacavo - distanziali a dadi - SPST	12,51	1	5
7.001.02029	KIT M1S	Kit micro ausiliario a 6 fili - pressacavo - distanziali a dadi - SPDT	15,33	1	5



MOTORE

COMPLETO DI CONNESSIONI



CODICE	MODELLO	PREZZO €	CONF.	IMBALLO
6.001.00703	Motore - 230 V - completo di connessioni	61,95	1	5
6.001.01432	Motore - 24 V - completo di connessioni	72,79	1	5



MOTORE

COMPLETO DI PIASTRINA E CONNESSIONI



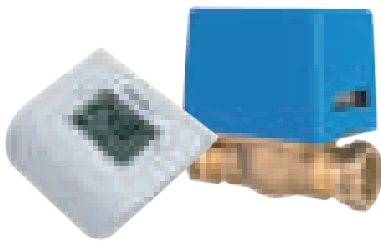
CODICE	MODELLO	PREZZO €	CONF.	IMBALLO
6.001.01464	Motore - 230 V - completo di piastrina per valvola a 2 vie	68,32	1	5
6.001.01450	Motore - 24 V - completo di piastrina per valvola a 2 vie	79,18	1	5
6.001.01485	Motore - 230 V - completo di piastrina per SF Base a 2 vie e per SFC	68,33	1	5
6.001.00910	Motore - 230 V - completo di piastrina per valvola a 3 vie	68,33	1	5
6.001.01448	Motore - 24 V - completo di piastrina per valvola a 3 vie	79,18	1	5



KIT ISOLAMENTO

GUSCI DI ISOLAMENTO TERMICO

CODICE	MODELLO	DESCRIZIONE	MIS	PREZZO €	CONF.	IMBALLO
7.030.02532	Kit Isolamento	Kit isolamento termico SF20-2 F G 3/4"	G 3/4"	16,53	1	3
7.030.02530	Kit Isolamento	Kit isolamento termico SF25-2 F G 1"	G 1"	16,53	1	3
7.030.02555	Kit Isolamento	Kit isolamento termico SF20 F G 3/4" (3 VIE)	G 3/4"	16,53	1	3
7.030.02549	Kit Isolamento	Kit isolamento termico SF25 F G 1" (3 VIE)	G 1"	16,53	1	3



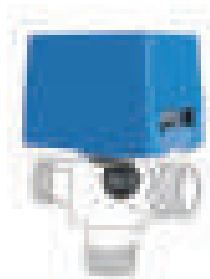
KIT CONFORT

CON MICROAUSILIARIO

- DISPONIBILE ANCHE CON MOTORE A 24 V E 110 V



CODICE	MODELLO	DESCRIZIONE	MIS	PREZZO €	CONF.	IMBALLO
7.030.01791	Kit Confort	Kit Confort con microausiliario	DN20	139,19	1	1
7.030.01792	Kit Confort	Kit Confort Deluxe con microausiliario	DN20	157,08	1	1



CASTELLO

PER VALVOLA A 2 E A 3 VIE

- DISPONIBILE ANCHE A 24 V E 110 V



CODICE	MODELLO	MIS.	PREZZO €	CONF.	IMBALLO
7.001.01561	Castello per valvola a 3 vie - 230 V	1/2" - 3/4"	102,15	1	5
7.001.01227	Castello per valvola a 3 vie - 230 V con micro ausiliario	1/2" - 3/4"	107,28	1	5
7.001.01563	Castello per valvola a 3 vie - 230 V	1"	106,00	1	5
7.001.01228	Castello per valvola a 3 vie - 230 V con micro ausiliario	1"	109,83	1	5
7.001.01559	Castello per valvola a 2 vie - 230 V	1/2" - 3/4" - 1"	102,15	1	5
7.001.01224	Castello per valvola a 2 vie - 230 V con micro ausiliario	1/2" - 3/4" - 1"	107,28	1	5
7.001.00958	Castello per valvola SF Base a 2 vie e SFC 230 V	1"	104,71	1	5
7.001.01392	Castello per valvola SF Base a 2 vie e SFC 230 V con micro ausiliario	1"	112,38	1	5

SERIE SFC

VALVOLE DI ZONA CON RITORNO A MOLLA

Sono azionate da un motorino elettrico e possono assumere due posizioni di funzionamento a seconda che quest'ultimo sia alimentato o no. Su richiesta può essere montato un interruttore ausiliario che viene azionato durante la commutazione della valvola.

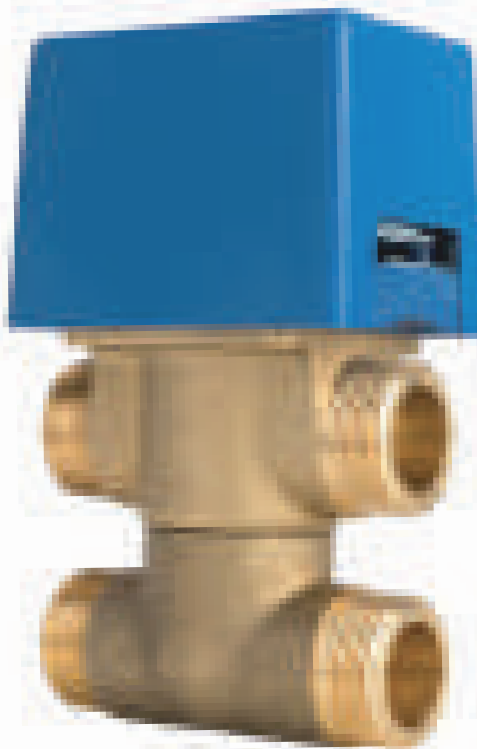
Le valvole sono dotate di una leva esterna per il posizionamento manuale dell'otturatore in posizione centrale. Inoltre hanno un bypass incorporato per l'equilibrio del circuito idraulico a valvola chiusa.



100%
MADE IN
ITALY



SCHEDA TECNICA



DATI TECNICI



Tipo di azionamento
Ritorno a molla



Max. pressione differenziale
90.2 kPa



Pressione nominale
PN10



Classe d'isolamento
Il Rif. Norma Europea EN60730



Grado di protezione
IP 20 Rif. Norma Europea CEI EN 60529



Tempo di commutazione vie
10 sec



Tempo di commutazione vie
4 s



Limiti di temperatura del fluido
5 ÷ 110 °C [max]



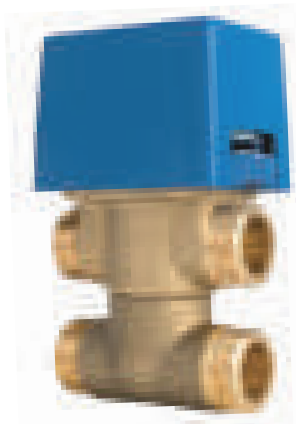
Lunghezza cavo
1000 mm



Attacchi
filettati secondo ISO 228-1



Tensione
230V (24V o 110V su richiesta)



SFC 4 VIE

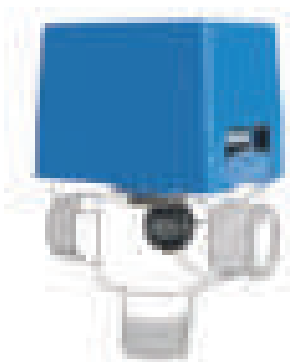
VALVOLA PER COLLETTORI COMPLANARI *



- ATTACCHI MASCHIO
- DISPONIBILE ANCHE CON MOTORE A 24 V E 110 V



CODICE	MODELLO	DESCRIZIONE	MIS	PN	KVS	PREZZO €	CONF.	IMBALLO
7.001.01012	SFC 25	Valvola di zona a 4 vie con by-pass incorporato per il bilanciamento delle perdite di carico attacchi Gas Maschio 1" - interasse std 50 mm - 230 V	1"	10	10,0	158,04	1	5
7.001.01031	SFC 25 M1	Valvola di zona a 4 vie con by-pass incorporato per il bilanciamento delle perdite di carico attacchi Gas Maschio 1" - interasse std 50 mm - 230 V con micro ausiliario	1"	10	10,0	164,68	1	5



CASTELLO

PER VALVOLA SFC



- DISPONIBILE ANCHE A 24 V E 110 V

CODICE	MODELLO	MIS.	PREZZO €	CONF.	IMBALLO
7.001.00958	Castello per valvola SFC 230 V	1"	104,71	1	5
7.001.01392	Castello per valvola SFC 230 V con micro ausiliario	1"	112,38	1	5

SPECIFICHE

- *Tutte le valvole delle serie SFC possono essere fornite con motore a 24 V e 110 V (+20 da listino)
(per i codici rivolgersi a Mut) - Quantità minima 5pz.



MOTORE

COMPLETO DI PIASTRINA E CONNESSIONI



CODICE	MODELLO	PREZZO €	CONF.	IMBALLO
6.001.01485	Motore - 230 V - completo di piastrina per SF Base a 2 vie e per SFC	68,33	1	5



RACCORDO BOCCHETTONE

COMPATIBILE CON VALVOLA SFC

CODICE	DESCRIZIONE	PREZZO €	CONF.	IMBALLO
7.001.01558	Raccordo bocchettone - 1" Maschio / 1" Femmina	17,43	1	10
7.001.01036	Raccordo bocchettone - 3/4" Maschio / 1" Femmina	13,27	1	10

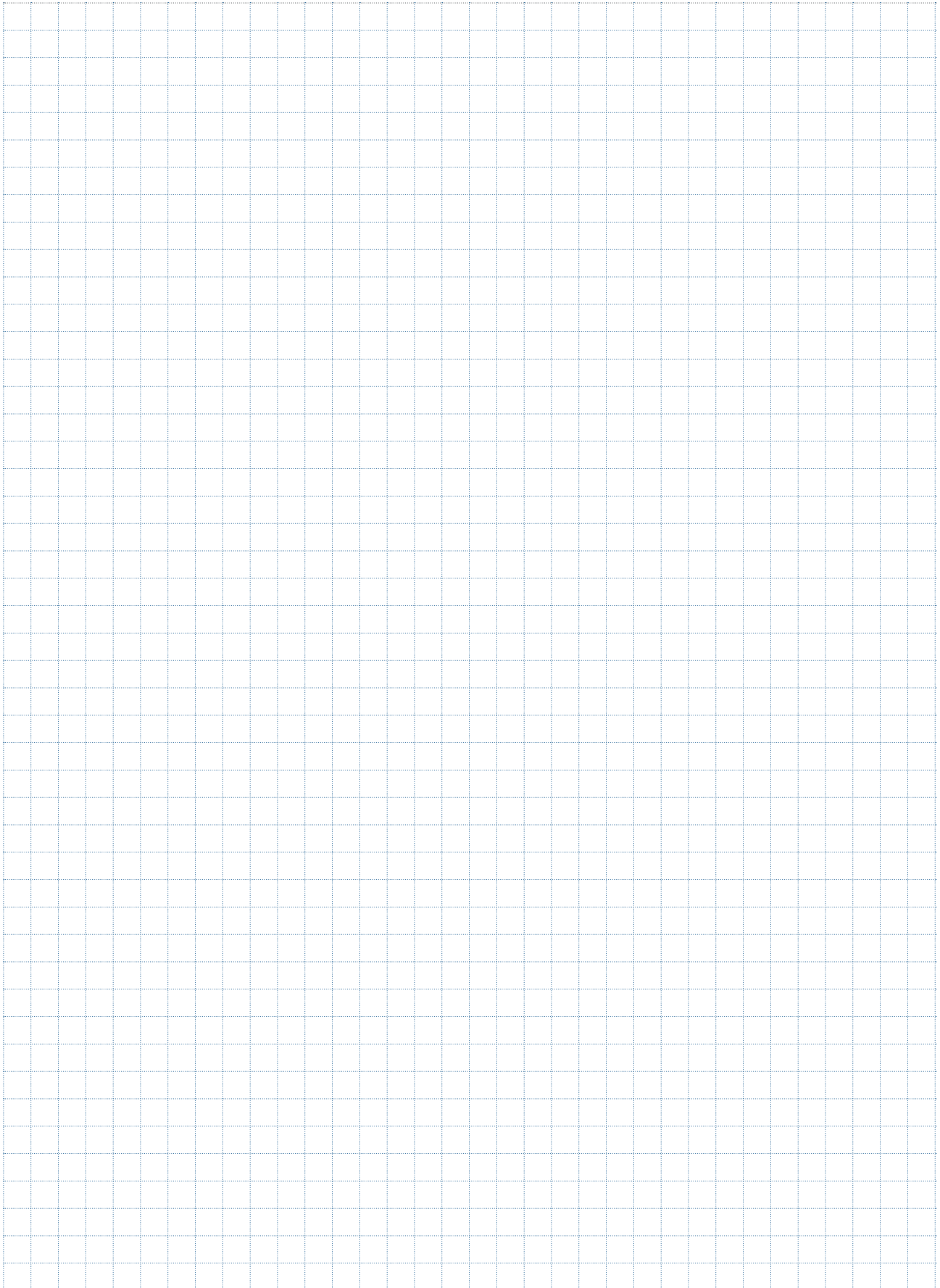


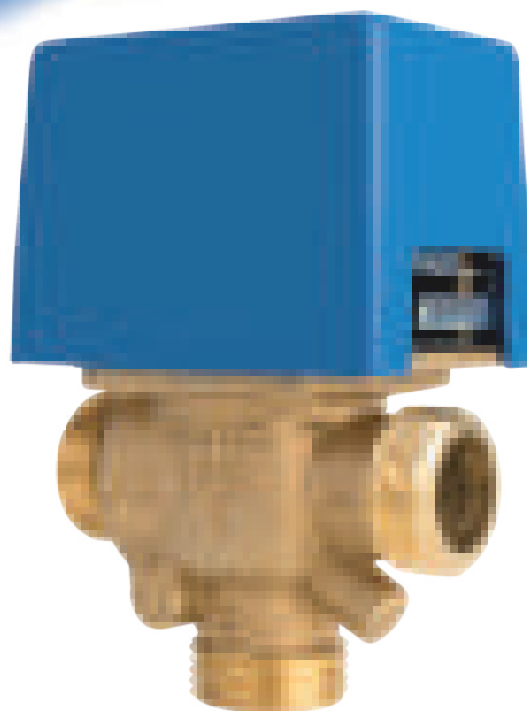
DISTANZIALE

COMPATIBILE CON VALVOLA SFC

CODICE	DESCRIZIONE	MISURA	PREZZO €	CONF.	IMBALLO
7.001.01547	Distanziale per interasse	52 mm	2,95	1	10
7.001.01548	Distanziale per interasse	55 mm	3,35	1	10
7.001.01549	Distanziale per interasse	57 mm	3,49	1	10
7.001.01550	Distanziale per interasse	60 mm	3,90	1	10
7.001.01551	Distanziale per interasse	65 mm	3,90	1	10

Note





SERIE SFCF

VALVOLE DI ZONA CON RITORNO A MOLLA

Sono azionate da un motorino elettrico e possono assumere due posizioni di funzionamento a seconda che quest'ultimo sia alimentato o no.

Su richiesta può essere montato un interruttore ausiliario che viene azionato durante la commutazione della valvola. Le valvole sono dotate di una leva esterna per il posizionamento manuale dell'otturatore in posizione centrale.

Inoltre la versione PLUS ha un by-pass regolabile e una presa di pressione manometrica per equilibrare il circuito idraulico a valvola chiusa.



100%
MADE IN
ITALY



SCHEDA TECNICA

DATI TECNICI



Tipo di azionamento
Ritorno a molla



Max. pressione differenziale
61.8 kPa



Pressione nominale
PN10

IS

Classe d'isolamento
Il Rif. Norma Europea EN60730

IP

Grado di protezione
IP 20 Rif. Norma Europea CEI EN 60529



Tempo di commutazione vie
20 sec



Tempo di commutazione vie
6 s



Limiti di temperatura del fluido
5 ÷ 110 °C [max]



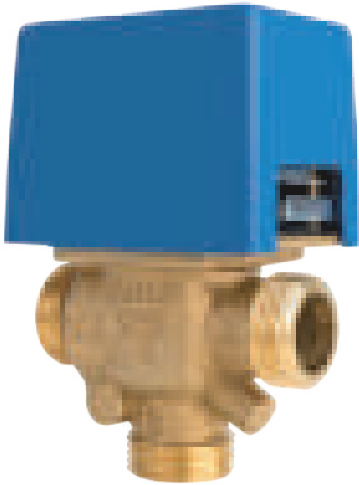
Lunghezza cavo
1000 mm



Attacchi
filettati secondo ISO 228-1



Tensione
230V (24V o 110V su richiesta)



SFCF 3 VIE

VALVOLA PER COLLETTORI COMPLANARI *



- DISPONIBILE ANCHE CON MOTORE A 24 V E 110 V



CODICE	MODELLO	DESCRIZIONE	MIS	PN	KVS	PREZZO €	CONF.	IMBALLO
7.030.01559	SFCF 25E	Valvola SFCF 25E 230 V	1"	10	8,5	159,15	1	5
7.030.01528	SFCF 25E	Valvola SFCF 25E 230 V plus	1"	10	8,5	165,73	1	5



SFCF 3 VIE

VALVOLA PER COLLETTORI COMPLANARI *



- CON MICRO AUSILIARIO
- DISPONIBILE ANCHE CON MOTORE A 24 V E 110 V



CODICE	MODELLO	DESCRIZIONE	MIS	PN	KVS	PREZZO €	CONF.	IMBALLO
7.030.01623	SFCF 25E M1	Valvola SFCF 25E M1 230 V con micro ausiliario	1"	10	8,5	163,10	1	5
7.030.01622	SFCF 25E M1	Valvola SFCF 25E M1 230 V plus con micro ausiliario	1"	10	8,5	169,68	1	5

SPECIFICHE

- *Tutte le valvole delle serie SF e SFC possono essere fornite con motore a 24 V e 110 V (+20 da listino) (per i codici rivolgersi a Mut) - Quantità minima 5 pz.

SERIE VS

VALVOLE DI ZONA A SFERA A PASSAGGIO TOTALE

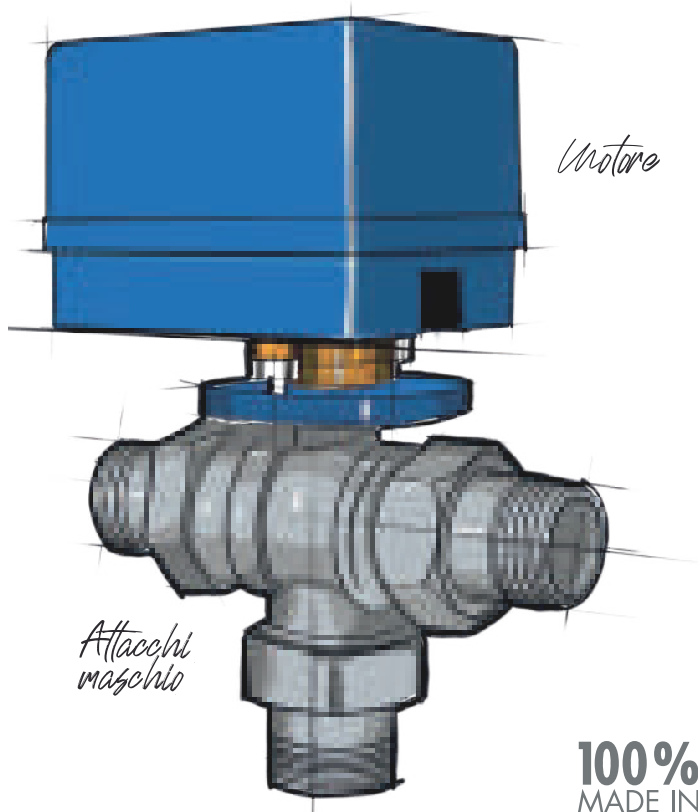
La valvola a sfera è il dispositivo più comune ed utilizzato di intercettazione di un flusso in condotte idrauliche. Il suo funzionamento si basa sulla rotazione di 90° di un otturatore sferico dotato di un foro cilindrico coassiale al flusso. La valvola consente il passaggio o la chiusura totale del flusso ma in alcuni casi anche la sua regolazione. Una valvola a sfera a passaggio totale, ossia in cui il diametro di passaggio sia uguale al diametro interno del tubo a monte ed a valle, presenta una perdita di carico piuttosto bassa ed uguale a quella del tubo, se la valvola è completamente aperta.





SERIE VS

VALVOLE DI ZONA A SFERA A PASSAGGIO TOTALE



100%
MADE IN
ITALY

DATI TECNICI



Tipo di azionamento
3 punti con micro ausiliario



Max. pressione differenziale
6 Bar



Pressione nominale
PN16

IS

Classe d'isolamento
Il Rif. Norma Europea EN60730

IP

Grado di protezione
IP 40 Rif. Norma Europea CEI EN 60529



Tempo di commutazione vie
55 - 120 sec.



Limiti di temperatura del fluido
5 ÷ 110 °C [max]



Lunghezza cavo
1100 mm



Attacchi
filettati secondo ISO 228-1



Tensione
230V o 24V



CONTENUTI

Inquadrare con il vostro smartphone il qr code per accedere al contenuto multimediale

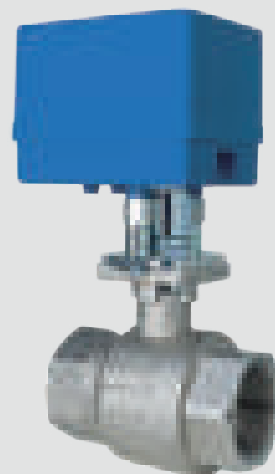


SCHEDA TECNICA

GAMMA VALVOLE



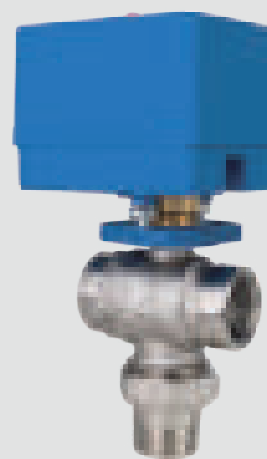
VS 2 VIE + MOTORE V70



VS 2 VIE + MOTORE V200



VS 3 VIE + MOTORE V200
passaggio in by-pass

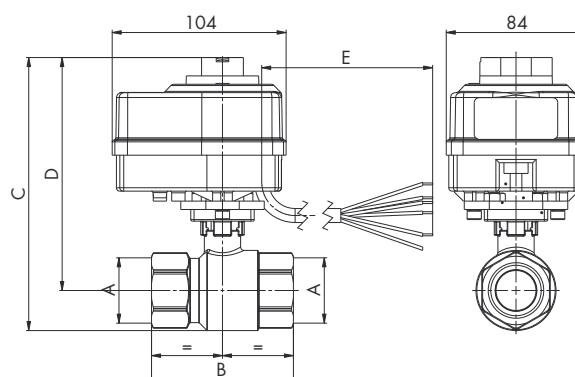


VS 3 VIE + MOTORE V200
passaggio totale

DATI DIMENSIONALI

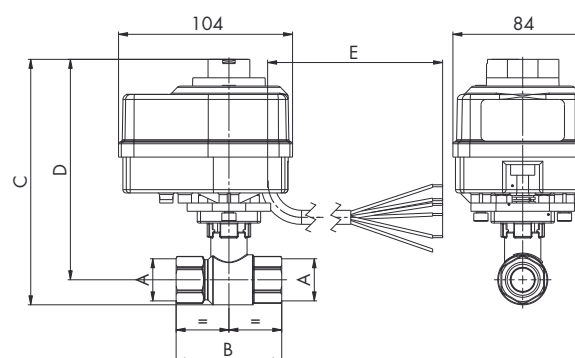
VS 2 VIE 230V

CODICE	A	B	C	D	E	N° MICRO SWITCH	MOTOR
7.030.01690	G1/2"	63	147	132	950	1	V70F 50S 230 M1
7.030.01692	G3/4"	70	155	135.5	950	1	V70F 50S 230 M1
7.030.01694	G1"	85	163	140	950	1	V70F 50S 230 M1
7.030.01696	G1"1/4	94	204	175.5	1020	1	V200F 120S 230 M1
7.030.01698	G1"1/2	108	222	186.5	1020	1	V200F 120S 230 M1
7.030.01679	G1/2"	63	150	132.5	1620	-	V70F 50S 230
7.030.01681	G3/4"	70	157.5	138	1620	-	V70F 50S 230
7.030.01683	G1"	85	166	142	1620	-	V70F 50S 230
7.030.01686	G1"1/4	94	204	175.5	1020	-	V200F 120S 230
7.030.01688	G1"1/2	108	222	186.5	1020	-	V200F 120S 230



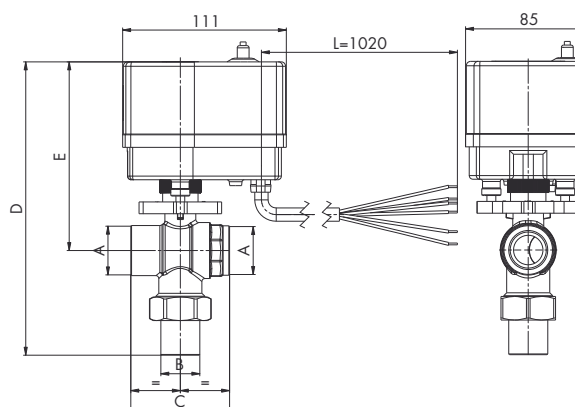
VS 2 VIE 24 V

CODICE	A	B	C	D	E	N° MICRO SWITCH	MOTOR
7.030.01689	G1/2"	63	147	132	950	1	V70F 50S 24 M1
7.030.01691	G3/4"	70	155	136	950	1	V70F 50S 24 M1
7.030.01693	G1"	85	163	140	950	1	V70F 50S 24 M1
7.030.01695	G1"1/4	94	215	186.5	1020	1	V200F 120S 24 M1
7.030.01697	G1"1/2	108	222	186.5	1020	1	V200F 120S 24 M1
7.030.01678	G1/2"	63	150	136	1620	-	V70F 50S 24
7.030.01680	G3/4"	70	157.5	138	1620	-	V70F 50S 24
7.030.01682	G1"	85	166	142	1620	-	V70F 50S 24
7.030.01685	G1"1/4	94	218	190	1020	-	V200F 120S 24
7.030.01687	G1"1/2	108	222	186.5	1020	-	V200F 120S 24



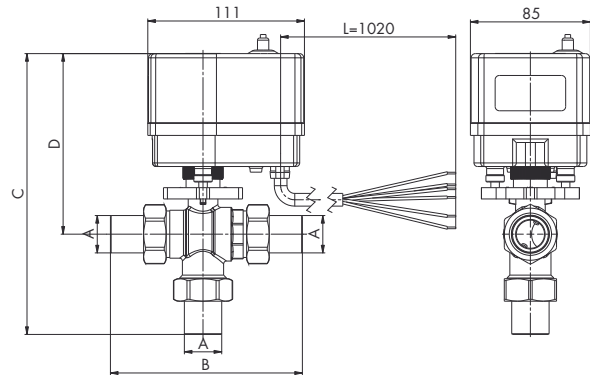
VS 3 VIE 230V PASSAGGIO TOTALE

CODICE	A	B	C	D	E	N° MICRO SWITCH	MOTOR
7.030.01715	G3/4" G3/4"B	67	200	128	1	V200F 120S 230V M1	
7.030.01716	G1" G1"B	82	208	132	1	V200F 120S 230V M1	
7.030.01717	G3/4" G3/4"B	82	208	132	-	V200F 120S 230V	
7.030.01718	G1" G1"B	82	208	132	-	V200F 120S 230V	



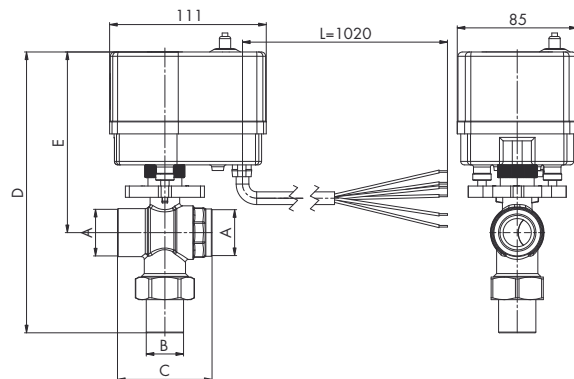
VS 3 VIE 230V MMM IN BY-PASS

CODICE	A	B	C	D	N° MICRO SWITCH	MOTOR
7.030.01699	G3/4"B	136	200	128	1	V200F 120S 230V M1
7.030.01701	G1"B	152.5	210	132	1	V200F 120S 230V M1
7.030.01719	G3/4"B	136	200	128	-	V200F 120S 230V
7.030.01720	G1"B	152.5	210	132	-	V200F 120S 230V



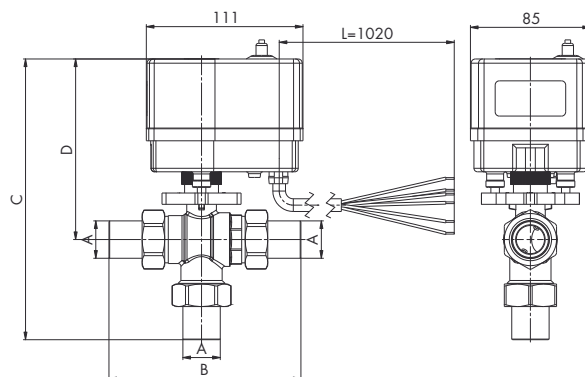
VS 3 VIE 24 V FFM PASSAGGIO TOTALE

CODICE	A	B	C	D	E	N° MICRO SWITCH	MOTOR
7.030.01700	G3/4"	G3/4"B	67	200	128	1	V200F 120S 24V M1
7.030.01721	G1"	G1"B	82	208	132	1	V200F 120S 24V M1
7.030.01724	G3/4"	G3/4"B	67	200	128	-	V200F 120S 24V
7.030.01725	G1"	G1"B	82	208	132	-	V200F 120S 24V



VS 3 VIE 24 V MMM IN BY-PASS

CODICE	A	B	C	D	N° MICRO SWITCH	MOTOR
7.030.01722	G3/4"B	136	200	128	1	V200F 120S 24V M1
7.030.01723	G1"B	152.5	210	132	1	V200F 120S 24V M1
7.030.01726	G3/4"B	136	200	128	-	V200F 120S 24V
7.030.01727	G1"B	152.5	210	132	-	V200F 120S 24V





- CON MOTORE V70
- ATTACCHI FEMMINA / FEMMINA
- CON O SENZA INTERRUOTORE MICRO AUSILIARIO

VS 2 VIE

VALVOLA A SFERA CON ATTUATORE ELETTRICO 230V



CODICE	MODELLO	DESCRIZIONE	MISURA	MOTORE	PREZZO €	CONF.	IMBALLO
7.030.01690	VS 15 F-F M1	Valvola VS passaggio totale femmina-femmina - 230V - M1 con 1 micro	1/2"	V70F 50S 230 M1	160,89	1	1
7.030.01692	VS 20 F-F M1	Valvola VS passaggio totale femmina-femmina - 230V - M1 con 1 micro	3/4"	V70F 50S 230 M1	164,91	1	1
7.030.01694	VS 25 F-F M1	Valvola VS passaggio totale femmina-femmina - 230V - M1 con 1 micro	1"	V70F 50S 230 M1	168,93	1	1
7.030.01679	VS 15 F-F	Valvola VS passaggio totale femmina-femmina - 230V	1/2"	V70F 50S 230	148,38	1	1
7.030.01681	VS 20 F-F	Valvola VS passaggio totale femmina-femmina - 230V	3/4"	V70F 50S 230	173,36	1	1
7.030.01683	VS 25 F-F	Valvola VS passaggio totale femmina-femmina - 230V	1"	V70F 50S 230	177,17	1	1

SPECIFICHE

- Valvole di zona a passaggio totale



- CON MOTORE V200
- ATTACCHI FEMMINA / FEMMINA
- CON O SENZA INTERRUOTORE MICRO AUSILIARIO

VS 2 VIE

VALVOLA A SFERA CON ATTUATORE ELETTRICO 230V



CODICE	MODELLO	DESCRIZIONE	MISURA	MOTORE	PREZZO €	CONF.	IMBALLO
7.030.01696	VS 32 F-F M1	Valvola VS passaggio totale femmina-femmina - 230V - M1 con 1 micro	1"-1/4"	V200F 120S 230 M1	390,15	1	1
7.030.01698	VS 40 F-F M1	Valvola VS passaggio totale femmina-femmina - 230V - M1 con 1 micro	1"-1/2"	V200F 120S 230 M1	406,25	1	1
7.030.01686	VS 32 F-F	Valvola VS passaggio totale femmina-femmina - 230V	1"-1/4"	V200F 120S 230	364,49	1	1
7.030.01688	VS 40 F-F	Valvola VS passaggio totale femmina-femmina - 230V	1"-1/2"	V200F 120S 230	370,05	1	1

SPECIFICHE

- Valvole di zona a passaggio totale



- CON MOTORE V70
- ATTACCHI FEMMINA / FEMMINA
- CON O SENZA INTERRUOTORE MICRO AUSILIARIO

VS 2 VIE

VALVOLA A SFERA CON ATTUATORE ELETTRICO 24V



CODICE	MODELLO	DESCRIZIONE	MISURA	MOTORE	PREZZO €	CONF.	IMBALLO
7.030.01689	VS 15 F-F M1	Valvola VS passaggio totale femmina-femmina - 24 V - M1 con 1 micro	1/2"	V70F 50S 24 M1	160,89	1	1
7.030.01691	VS 20 F-F M1	Valvola VS passaggio totale femmina-femmina - 24 V - M1 con 1 micro	3/4"	V70F 50S 24 M1	164,91	1	1
7.030.01693	VS 25 F-F M1	Valvola VS passaggio totale femmina-femmina - 24 V - M1 con 1 micro	1"	V70F 50S 24 M1	168,93	1	1
7.030.01678	VS 15 F-F	Valvola VS passaggio totale femmina-femmina - 24 V	1/2"	V70F 50S 24	148,38	1	1
7.030.01680	VS 20 F-F	Valvola VS passaggio totale femmina-femmina - 24 V	3/4"	V70F 50S 24	173,36	1	1
7.030.01682	VS 25 F-F	Valvola VS passaggio totale femmina-femmina - 24 V	1"	V70F 50S 24	177,17	1	1

SPECIFICHE

- Valvole di zona a passaggio totale



- CON MOTORE V200
- ATTACCHI FEMMINA / FEMMINA
- CON O SENZA INTERRUOTORE MICRO AUSILIARIO

VS 2 VIE

VALVOLA A SFERA CON ATTUATORE ELETTRICO 24V



CODICE	MODELLO	DESCRIZIONE	MISURA	MOTORE	PREZZO €	CONF.	IMBALLO
7.030.01695	VS 32 F-F M1	Valvola VS passaggio totale femmina-femmina - 24 V - M1 con 1 micro	1" 1/4	V200F 120S 24 M1	390,15	1	1
7.030.01697	VS 40 F-F M1	Valvola VS passaggio totale femmina-femmina - 24 V - M1 con 1 micro	1"1/2	V200F 120S 24 M1	406,25	1	1
7.030.01685	VS 32 F-F	Valvola VS passaggio totale femmina-femmina - 24 V	1"1/4	V200F 120S 24	364,49	1	1
7.030.01687	VS 40 F-F	Valvola VS passaggio totale femmina-femmina - 24 V	1"1/2	V200F 120S 24	370,05	1	1

SPECIFICHE

- Valvole di zona a passaggio totale



- CON MOTORE V200
- ATTACCHI FEMMINA/FEMMINA/MASCHIO
- PASSAGGIO TOTALE

VS 3 VIE

VALVOLA A SFERA CON ATTUATORE ELETTRICO



CODICE	MODELLO	DESCRIZIONE	MISURA	MOTORE	PREZZO €	CONF.	IMBALLO
7.030.01715	VS 3 - 20	Valvola VS 3 vie DN 20 - FFM Passaggio totale - 230V - M1 con 1 micro	3/4"	V200F 120S 230V M1	223,43	1	1
7.030.01716	VS 3 - 25	Valvola VS 3 vie DN 25 - FFM Passaggio totale - 230V - M1 con 1 micro	1"	V200F 120S 230V M1	228,78	1	1
7.030.01717	VS 3 - 20	Valvola VS 3 vie DN 20 - FFM Passaggio totale - 230V	3/4"	V200F 120 S 230V	201,96	1	1
7.030.01718	VS 3 - 25	Valvola VS 3 vie DN 25 - FFM Passaggio totale - 230V	1"	V200F 120 S 230V	207,34	1	1

SPECIFICHE

- Valvole di zona a passaggio totale



- CON MOTORE V200
- ATTACCHI MASCHIO/MASCHIO/MASCHIO
- PASSAGGIO IN BY-PASS

VS 3 VIE

VALVOLA A SFERA CON ATTUATORE ELETTRICO



CODICE	MODELLO	DESCRIZIONE	MISURA	MOTORE	PREZZO €	CONF.	IMBALLO
7.030.01699	VS 3 - 20E	Valvola VS 3 vie DN 20 - MMM Passaggio in by-pass - 230V - M1 con 1 micro	3/4"	V200F 120S 230V M1	223,43	1	1
7.030.01701	VS 3 - 25E	Valvola VS 3 vie DN 25 - MMM Passaggio in by-pass - 230V - M1 con 1 micro	1"	V200F 120S 230V M1	228,78	1	1
7.030.01719	VS 3 - 20E	Valvola VS 3 vie DN 20 - MMM Passaggio in by-pass - 230V	3/4"	V200F 120 S 230V	223,43	1	1
7.030.01720	VS 3 - 25E	Valvola VS 3 vie DN 25 - MMM Passaggio in by-pass - 230V	1"	V200F 120 S 230V	228,78	1	1

SPECIFICHE

- Passaggio in by-pass



- CON MOTORE V200
- ATTACCHI FEMMINA/FEMMINA/MASCHIO
- PASSAGGIO TOTALE

VS 3 VIE

VALVOLA A SFERA CON ATTUATORE ELETTRICO



CODICE	MODELLO	DESCRIZIONE	MISURA	MOTORE	PREZZO €	CONF.	IMBALLO
7.030.01700	VS 3 - 20	Valvola VS 3 vie DN 20 - FFM Passaggio totale - 24V - M1 con 1 micro	3/4"	V200F 120 S 24 V M1	223,43	1	1
7.030.01721	VS 3 - 25	Valvola VS 3 vie DN 25 - FFM Passaggio totale- 24V - M1 con 1 micro	1"	V200F 120 S 24 V M1	228,78	1	1
7.030.01724	VS 3 - 20	Valvola VS 3 vie DN 20 - FFM Passaggio totale- 24V	3/4"	V200F 120 S 24 V	201,96	1	1
7.030.01725	VS 3 - 25	Valvola VS 3 vie DN 25 - FFM Passaggio totale- 24V	1"	V200F 120 S 24 V	207,34	1	1

SPECIFICHE

- Passaggio in by-pass



- CON MOTORE V200
- ATTACCHI MASCHIO/MASCHIO/MASCHIO
- PASSAGGIO IN BY-PASS

VS 3 VIE

VALVOLA A SFERA CON ATTUATORE ELETTRICO



CODICE	MODELLO	DESCRIZIONE	MISURA	MOTORE	PREZZO €	CONF.	IMBALLO
7.030.01722	VS 3 - 20E	Valvola VS 3 vie DN 20 - MMM Passaggio in by-pass - 24V - M1 con 1 micro	3/4"	V200F 120 S 24 V M1	223,43	1	1
7.030.01723	VS 3 - 25E	Valvola VS 3 vie DN 25 - MMM Passaggio in by-pass - 24V - M1 con 1 micro	1"	V200F 120 S 24 V M1	228,78	1	1
7.030.01726	VS 3 - 20E	Valvola VS 3 vie DN 20 - MMM Passaggio in by-pass - 24V	3/4"	V200F 120 S 24 V	223,43	1	1
7.030.01727	VS 3 - 25E	Valvola VS 3 vie DN 25 - MMM Passaggio in by-pass - 24V	1"	V200F 120 S 24 V	228,78	1	1

SPECIFICHE

- Passaggio in by-pass

SERIE VS 3P-L

VALVOLE DEVIATRICI DI ZONA A SFERA
MOTORIZZATE A 3 VIE

Le valvole VS 3 P-L sono valvole deviatrici a sfera a 3 vie motorizzate - passaggio totale a L - che consentono la deviazione del fluido termovettore distribuito negli impianti di climatizzazione. (Via comune centrale AB)
Il loro utilizzo è particolarmente indicato negli impianti idrotermici grazie alle seguenti peculiarità:

- Elevati valori di portata kvs.
- Assenza di trafilemento
- Capacità di funzionamento con pressioni differenziali elevate.
- Indicazione stato valvola aperta/chiusa tramite indicatore.
- Possibilità funzionamento manuale d'emergenza
- Basse perdite di carico.
- Dotate (come standard) di microinterruttore ausiliario
- Cavo elettrico preinstallato

La testa della valvola è rimovibile senza interessare l'impianto idraulico, garantendo così un'alta flessibilità e rapidità per la manutenzione della valvola stessa.





DN 25 - DN 32




















DN 40 - DN 50

SERIE VS 3P-L

VALVOLE DEVIATRICI DI ZONA A SFERA MOTORIZZATE A 3 VIE

DATI TECNICI

 Tipo di funzionamento valvola Deviatrice (AB: via comune)	 Attacchi Filettati ISO 228/1
 Tipo di azionamento SPDT=comando esterno bipolare; 3 punti	 Tensione di alimentazione nominale 230 Vac (su richiesta 24 Vac) – 50/60Hz
 Max. pressione differenziale 6 bar	 Potenza assorbita 4 W (max)
 Pressione nominale PN16	 Portata dei contatti ausiliari 3 (1) A, 250 V
 Limiti di temperatura del fluido -10 ÷ 120 °C [max]	 Tempo di commutazione 50s (±10s) (90°) DN25-32 ; 100s (±20s) (90°) DN40-50
 Fluido d'impiego Acqua, soluzioni glicolate [max 50%] (UNI8065:2019) (VDI 2035)	 Tipo di connettore elettrico DN25/32 - Cavo poli: 6 x 0.75 , lunghezza 1m DN40/50 - Senza Cavo
 Max temperatura ambiente -10 ÷ 50°C [max]	 Classe d'isolamento I rif. Norma Europea
 Coefficiente di portata Kvs Kvs = vedi nella tabella tab.1 dati dimensionali	 Grado di protezione IP54 rif. Norma Europea CEI
 Valvola a passaggio totale a L DN25, DN32, DN40, DN50	



100%
MADE IN
ITALY

CONTENUTI

Inquadrare con il vostro smartphone il qr code per accedere al contenuto multimediale



SCHEDA TECNICA



- CON MOTORE V200
- ATTACCHI FILETTATI FEMMINA
- CON INTERRUTTORE MICRO AUSILIARIO

VS 3P-L - DN 25 - DN 32

VALVOLA A SFERA CON ATTUATORE ELETTRICO 230V



CODICE	MODELLO	DESCRIZIONE	MISURA	PN	KVS	MOTORE	PREZZO €	CONF.	IMBALLO
7.030.02919	VS 3 P-L 25	Valvola di zona a 3 vie con sfera a L - filettata femmina - 230V - 50 sec	1"	16	15,5	V200F 50S 230 M1	430,86	1	1
7.030.02920	VS 3 P-L 32	Valvola di zona a 3 vie con sfera a L - filettata femmina - 230V - 50 sec	1"-1/4"	16	21,2	V200F 50S 230 M1	475,62	1	1



- CON MOTORE
- ATTACCHI FILETTATI FEMMINA
- CON INTERRUTTORE MICRO AUSILIARIO

VS 3P-L - DN 40 - DN 50

VALVOLA A SFERA CON ATTUATORE ELETTRICO 230V

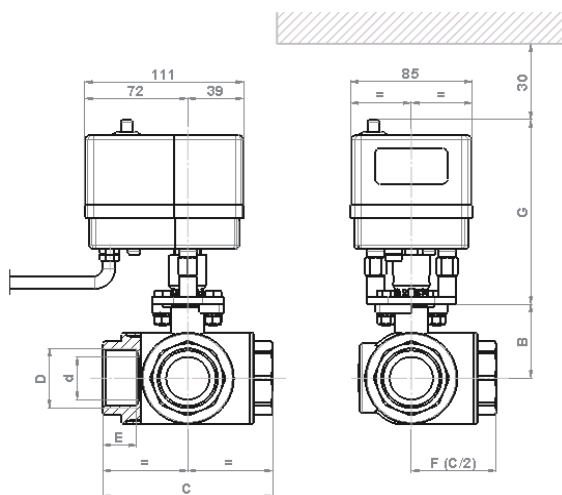


CODICE	MODELLO	DESCRIZIONE	MISURA	PN	KVS	MOTORE	PREZZO €	CONF.	IMBALLO
7.030.02921	VS 3 P-L 40	Valvola di zona a 3 vie con sfera a L - filettata femmina - 230V - 100 sec	1"1/2	16	38	M1000-100S 230V-M1	593,12	1	1
7.030.02922	VS 3 P-L 50	Valvola di zona a 3 vie con sfera a L - filettata femmina - 230V - 100 sec	2"	16	52	M1000-100S 230V-M1	760,98	1	1

VS 3P-L - DN 25 - DN 32

DATI DIMENSIONALI

I CODICI IN TABELLA SONO RELATIVI ALLE VERSIONI A 230 V - Dimensioni in [mm]



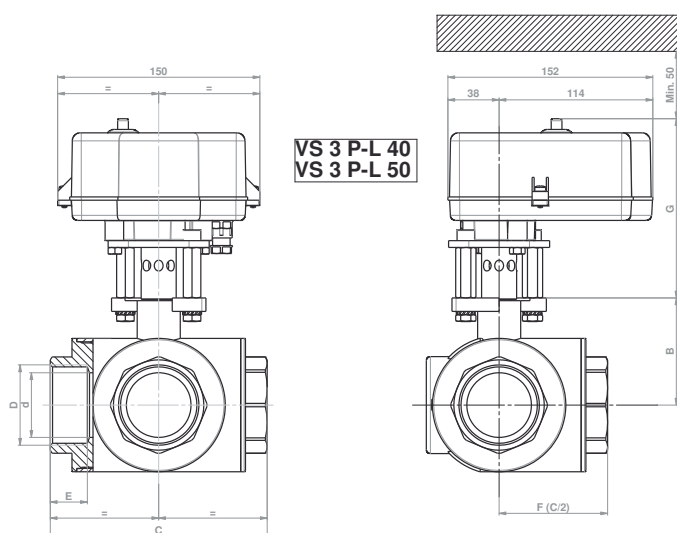
CODICE	MOD	DN	D	d	B	C	E	F	G	Kvs*
			ISO228	[mm]	[mm]	[mm]	[mm]	[mm]	[mm]	[mm]
7.030.02919	VS 3 P-L 25	25	G1"	24	47	105	21	52.5	130	15.5
7.030.02920	VS 3 P-L 32	32	G 1 1/4"	30	52	118	23.5	59	130	21.2

Tab.1 * valore di Kvs [portata in m³/h con ΔP = 1 bar] con flusso acqua in deviazione a 90°

VS 3P-L - DN 40 - DN 50

DATI DIMENSIONALI

I CODICI IN TABELLA SONO RELATIVI ALLE VERSIONI A 230 V - Dimensioni in [mm]




CAVO NON INCLUSO
DN40 - DN50

CODICE	MOD	DN	D	d	B	C	E	F	G	Kvs*
			ISO228	[mm]	[mm]	[mm]	[mm]	[mm]	[mm]	[mm]
7.030.02921	VS 3 P-L 40	40	G 1 1/2"	38	70	134	23.5	67	133	38
7.030.02922	VS 3 P-L 50	50	G2"	48	79.5	161	27.5	80.5	133	52

Tab.1 * valore di Kvs [portata in m³/h con ΔP = 1 bar] con flusso acqua in deviazione a 90°

Note



SERIE VS 6 MULTIPLA

VALVOLA DI ZONA A SFERA MOTORIZZATA A SEI VIE

La valvola di zona Mut VS 6 MULTIPLA a sei vie consente di gestire l'alimentazione per una singola utenza da due diverse fonti di energia termica, semplificando così la gestione dei sistemi a 4 tubi, tipicamente utilizzati per il riscaldamento e il raffrescamento. Una singola valvola a sei vie, dotata di motore e attuatore, può sostituire efficacemente quattro valvole di zona a due vie motorizzate, eliminando la complessità della sincronizzazione per le aperture/chiusure delle due fonti.

La valvola a sei vie consente il cambio di stato (posizioni dello stelo a 0° e 90°) e la contemporanea chiusura dell'alimentazione da entrambe le fonti (posizione dello stelo a 45°). L'applicazione tipica è nei sistemi a soffitto radiante e negli impianti fan coil, dove è possibile gestire facilmente il passaggio dal riscaldamento al raffrescamento, anche durante la stessa giornata e indipendentemente per ogni zona.



CE EAC 100%
MADE IN
ITALY

mut
Thermal System Solutions



DATI TECNICI



Tipo di azionamento
On/Off 3 punti



Tensione nominale
230Vac o 24 Vac 50/60 Hz



Con 1 micro ausiliario di serie
3(1)A-250 Vac



Max pressione differenziale
2 bar



Pressione nominale
PN16



Fluido di impiego
Acqua, Soluzioni glicolate [max 50%]



Limiti di temperatura del fluido
2 ÷ 95 °C [max]



Attacchi
(ISO 228/1) G 3/4"



Tempi di manovra:
Corso 90° in 50 sec (su richiesta: 100/220/440 sec.)



Grado di protezione
IP 40 Rif. Norma Europea CEI EN 60529



Classe isolamento
II Rif. Norma Europea EN60730

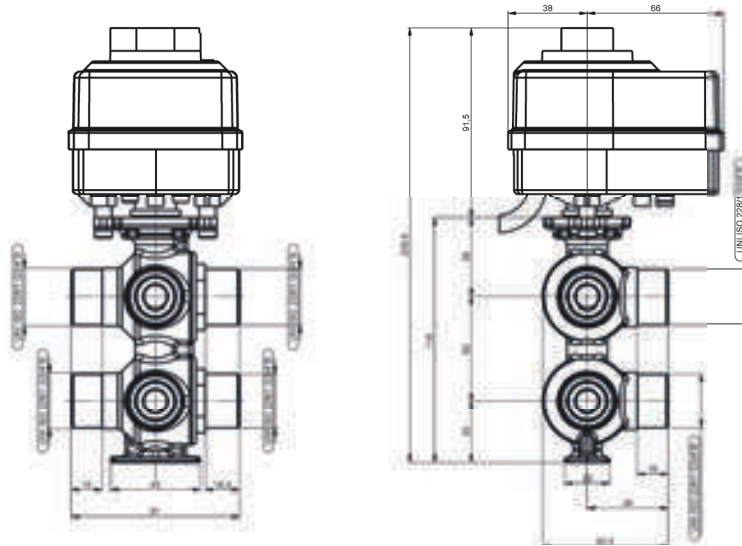


Lunghezza cavo
950 mm



SCHEDA TECNICA

DATI DIMENSIONALI



SERIE VS 6 MULTIPLA

VALVOLA DI ZONA A SFERA MOTORIZZATA A SEI VIE



CODICE	MODELLO	DESCRIZIONE	MIS	PN	PREZZO €	CONF.	IMBALLO
7.030.03386	VS6 MULTIPLA valvola 20E - 230Vac	Valvola di zona a sfera motorizzata a sei vie con motore V70 - 230Vac 3p.ti flottante con micro AUX	3/4"	PN 16 V70F 50S 230Vac M1	248,82	1	1

ACCESSORI E COMPONENTI

PER VALVOLA SERIE VS 6 MULTIPLA

CODICE	MODELLO	DESCRIZIONE	MISURA/VOLT	PN/MOTORE	PREZZO €	CONF.	IMBALLO
7.030.03385	VS6 corpo 20E	Corpo della valvola di zona a sfera motorizzata - serie VS6 Multipla	3/4"	PN 16	120,64	1	1
7.030.03408	VS6 motore V70/50/230/OO SPDT M1	Motore V70F per valvola di zona a sfera serie VS6 Multipla - 50sec. - 230V - micro ausiliario - 3p.ti flottante - con kit di accoppiamento	230Vac	V70F 50S 230Vac M1	139,11	1	1
7.030.03809	VS6 motore V70F/50/24/OO SPDT M1	Motore V70F per valvola di zona a sfera serie VS6 Multipla - 50sec. - 24V - micro ausiliario - 3p.ti flottante - con kit di accoppiamento	24Vac	V70F 50S 24Vac M1	149,71	1	1
7.030.03862	VS6 motore V70F/100/24/ MO/010/A	Motore V70F per valvola di zona a sfera serie VS6 Multipla - 100sec. - 24Vac - segnale 0-10Vcc- rif 0 % segnale in A (rotaz.oraria) con kit di accoppiamento	24Vac	V70F 100S 24Vac 0-10Vcc	191,19	1	1
7.030.03513	Kit isolamento VS6	KIT ISOLAMENTO per VALVOLA 6 VIE mod. VS6	-	-	28,30	1	1

SERIE VM 3000

VALVOLE A ROTORE MOTORIZZABILI

Le valvole VM 3000 vengono impiegate nei sistemi idraulici centralizzati di riscaldamento e climatizzazione.

La miscelazione, con caratteristica lineare dell'acqua di mandata e di quella di ritorno, è assicurata dal profilo delle vie sagomate.

La miscelazione avviene per mezzo di un rotore a settore circolare nel modello a tre vie, mentre questo è a farfalla nel modello a quattro vie.

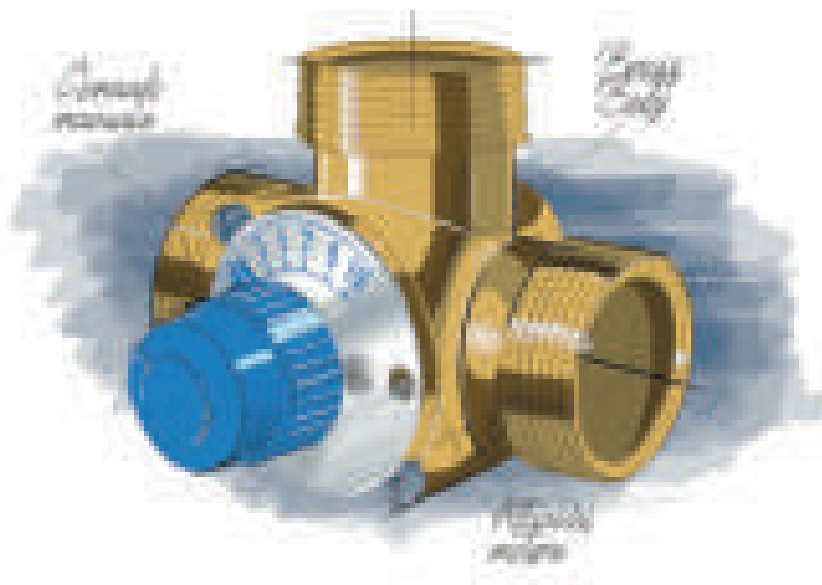




100%
MADE IN
ITALY

SERIE VM 3000

VALVOLE A ROTORE MOTORIZZABILI



100%
MADE IN
ITALY

DATI TECNICI



Tipo di azionamento
Manuale



Tipo di azionamento
Motorizzabile



Pressione nominale
PN10



Limiti di temperatura del fluido
5 ÷ 110 °C [max]



Trafilamento
 $Kv_0 \leq (0,3 - 1) \% Kvs$ a seconda del modello



Attacchi
da DN 15 a DN 50
filettati secondo ISO 228/1

Le valvole della serie VM 3000 vengono fornite con comando manuale e in qualsiasi momento la valvola può essere motorizzata senza alcuna difficoltà montando i motori MUT serie V 70.

Le valvole MUT della serie 3000 sono costituite da un corpo e un rotore interno in ottone.

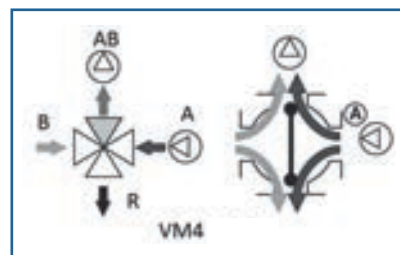
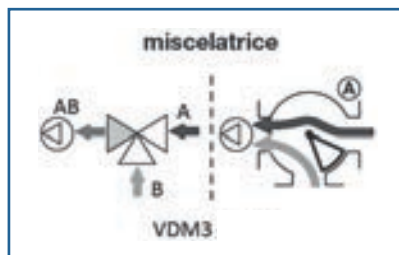
L'angolo di rotazione del rotore, utile per la regolazione, è di circa 90°, corrispondente alle graduazioni da 0 a 10 indicate sulla targhetta di riferimento (non avendo fermi di fine corsa può ruotare di 360°).

SCHEMA FUNZIONAMENTO

Legenda:

A Mandata caldaia **R** Ritorno caldaia
AB Mandata impianto **B** Ritorno impianto
(A) Ingresso caldaia (con valvola in funzione miscelatrice)

Per funzionamento deviatrice:
invertire la direzione dei flussi



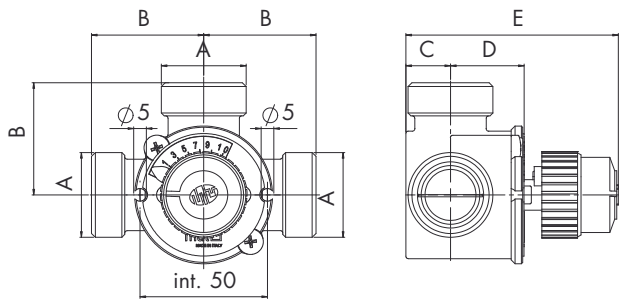
CONTENUTI

Inquadrare con il vostro smartphone il qr code per accedere al contenuto multimediale



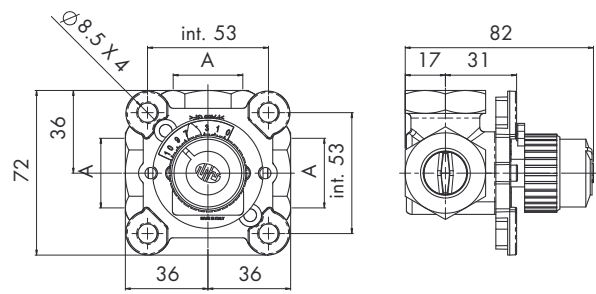
SCHEDA TECNICA

DATI DIMENSIONALI



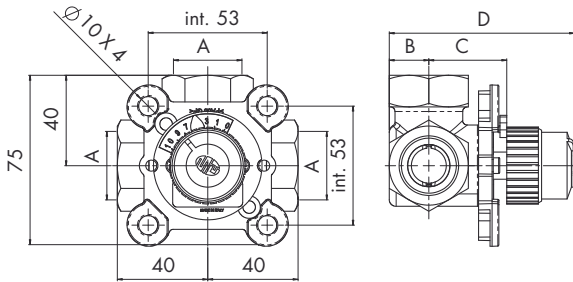
VDM3 3000E

CODICE	A (UNI ISO 228/1)	B	C	D	E
7.030.02493	G 1" B	36	18	28	83
7.030.01283	G 1" B	44	18	28	83
7.030.01282	G 1"1/4 B	49	18	28	83
7.030.01281	G 1"1/2 B	55	24	34	94
7.030.01277	G 2" B	58	30	39	104
7.030.02506	G 2"1/4 B	58	33	39	108



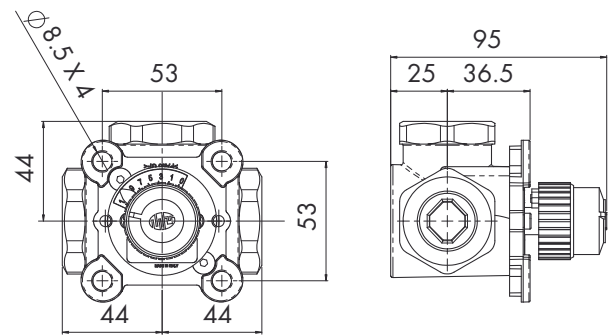
VDM3 3000R

CODICE	A (UNI ISO 228/1)
7.030.00595	G 1/2"
7.030.00596	G 1/2"
7.030.00597	G 1/2"
7.020.00090	G 3/4"
7.030.00569	G 1"



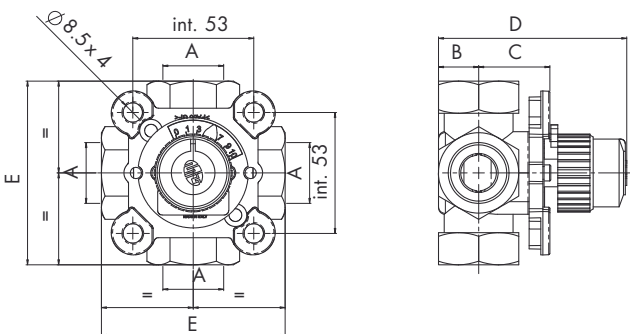
VDM3 3000M

CODICE	A (UNI ISO 228/1)	B	C	D
7.020.00125	G 3/4"	17.5	34.5	82
7.030.01211	G 1"	25	37	95
7.020.00127	G 1"1/4	25	37	95



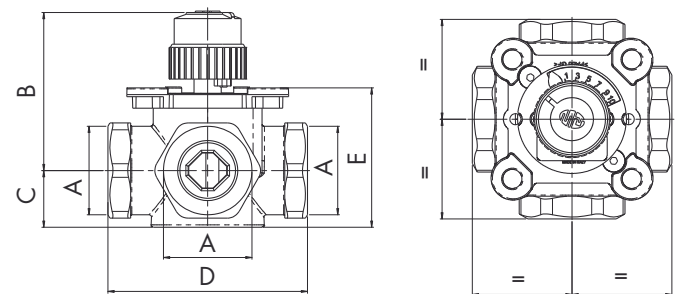
VDM3 3000

CODICE	A (UNI ISO 228/1)
7.020.00020	G 3/4"
7.020.00001	G 1"
7.020.00026	G 1"1/4



VM4 3000M

CODICE	A (UNI ISO 228/1)	B	C	D	E
7.020.00128	G 3/4"	17	31	82	80
7.020.00129	G 1"	25	36.5	95	80
7.020.00130	G 1"1/4	25	36.5	95	80

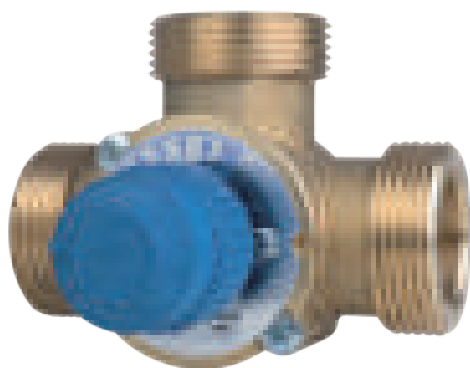


VM4 3000R

CODICE	A (UNI ISO 228/1)	B	C	D	E
7.020.00093	G 3/4"	17	31	82	72
7.030.00857	G 1"	25	36.5	95	72

VM4 3000

CODICE	A (UNI ISO 228/1)	B	C	D	E
7.020.00021	G 3/4"	70	25	88	61.5
7.020.00012	G 1"	70	25	88	61.5
7.020.00028	G 1"1/4	70	25	88	61.5



- ATTACCHI MASCHIO

VDM 3000E 3 VIE

VALVOLA MISCELATRICE/DEVIATRICE



CODICE	MODELLO	DESCRIZIONE	MIS	PN	KVS	PREZZO €	CONF.	IMBALLO
7.030.02493	VDM3 3000E	Valvola miscelatrice e deviatrice a 3 vie interasse 72 mm attacchi Gas Maschio	1"	10	9	87,07	1	1
7.030.01283	VDM3 3000E	Valvola miscelatrice e deviatrice a 3 vie interasse 88 mm attacchi Gas Maschio	1"	10	12	87,07	1	1
7.030.01282	VDM3 3000E	Valvola miscelatrice e deviatrice a 3 vie interasse 98 mm attacchi Gas Maschio	1" 1/4	10	20	89,78	1	1
7.030.01281	VDM3 3000E	Valvola miscelatrice e deviatrice a 3 vie interasse 110 mm attacchi Gas Maschio	1" 1/2	10	41	99,30	1	1
7.030.01277	VDM3 3000E	Valvola miscelatrice e deviatrice a 3 vie interasse 116 mm attacchi Gas Maschio	2"	10	56	156,43	1	1
7.030.02506	VDM3 3000E	Valvola miscelatrice e deviatrice a 3 vie interasse 116 mm attacchi Gas Maschio	2" 1/4	10	56	197,24	1	1

SPECIFICHE

- Valvole miscelatrici/deviatrici per acqua calda/fredda



- ATTACCHI FEMMINA
- INTERASSE 72 MM

VDM 3000R 3 VIE

VALVOLA MISCELATRICE/DEVIATRICE



CODICE	MODELLO	DESCRIZIONE	MIS	PN	KVS	PREZZO €	CONF.	IMBALLO
7.030.00595	VDM3 3000R	Valvola miscelatrice deviatrice a 3 vie mod. VDM3000R - attacchi Gas Femmina	1/2"	10	1	68,02	1	1
7.030.00596	VDM3 3000R	Valvola miscelatrice deviatrice a 3 vie mod. VDM3000R - attacchi Gas Femmina	1/2"	10	1,5	68,02	1	1
7.030.000597	VDM3 3000R	Valvola miscelatrice deviatrice a 3 vie mod. VDM3000R - attacchi Gas Femmina	1/2"	10	2,5	68,02	1	1
7.020.00090	VDM3 3000R	Valvola miscelatrice deviatrice a 3 vie mod. VDM3000R - attacchi Gas Femmina	3/4"	10	6,3	69,37	1	1
7.030.00569	VDM3 3000R	Valvola miscelatrice deviatrice a 3 vie mod. VDM3000R attacchi Gas Femmina	1"	10	6,3	73,46	1	1

SPECIFICHE

- Disponibile in versione con attacchi maschio
- Valvole miscelatrici/deviatrici per acqua calda/fredda



VM 3000R 4 VIE

VALVOLA MISCELATRICE



- ATTACCHI FEMMINA
- INTERASSE 72 MM



CODICE	MODELLO	DESCRIZIONE	MIS	PN	KVS	PREZZO €	CONF.	IMBALLO
7.020.00093	VM4 3000R	Valvola miscelatrice a 4 vie mod. VM4 3000R - attacchi Gas Femmina	3/4"	10	6,3	69,37	1	1
7.030.00857	VM4 3000R	Valvola miscelatrice a 4 vie mod. VM4 3000R - attacchi Gas Femmina	1"	10	6,3	74,82	1	1



VDM 3000M 3 VIE

VALVOLA MISCELATRICE/DEVIATRICE



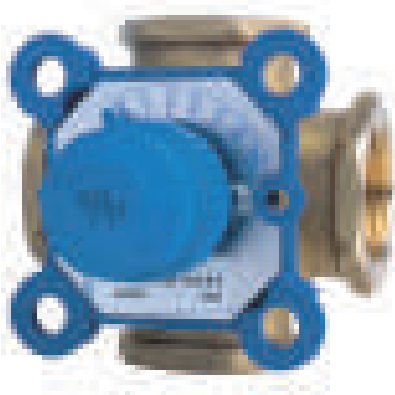
- ATTACCHI FEMMINA
- INTERASSE 80 MM



CODICE	MODELLO	DESCRIZIONE	MIS	PN	KVS	PREZZO €	CONF.	IMBALLO
7.020.00125	VDM3 3000M	Valvola miscelatrice deviatrice a 3 vie mod. VDM3000M - attacchi Gas Femmina	3/4"	10	6,3	80,26	1	1
7.030.01211	VDM3 3000M	Valvola miscelatrice deviatrice a 3 vie mod. VDM3000M - attacchi Gas Femmina	1"	10	12	84,34	1	1
7.020.00127	VDM3 3000M	Valvola miscelatrice deviatrice a 3 vie mod. VDM3000M - attacchi Gas Femmina	1" 1/4	10	18	85,70	1	1

SPECIFICHE

- Disponibile in versione con attacchi con ghiera
- Valvole miscelatrici per acqua calda/fredda



VM 3000M 4 VIE

VALVOLA MISCELATRICE



- ATTACCHI FEMMINA
- INTERASSE 80 MM



CODICE	MODELLO	DESCRIZIONE	MIS	PN	KVS	PREZZO €	CONF.	IMBALLO
7.020.00128	VM4 3000M	Valvola miscelatrice a 4 vie mod. VM4 3000M - attacchi Gas Femmina	3/4"	10	6,3	81,62	1	1
7.020.00129	VM4 3000M	Valvola miscelatrice a 4 vie mod. VM4 3000M - attacchi Gas Femmina	1"	10	12	85,70	1	1
7.020.00130	VM4 3000M	Valvola miscelatrice a 4 vie mod. VM4 3000M - attacchi Gas Femmina	1" 1/4	10	18	88,41	1	1



VDM 3000 3 VIE

VALVOLA MISCELATRICE/DEVIATRICE



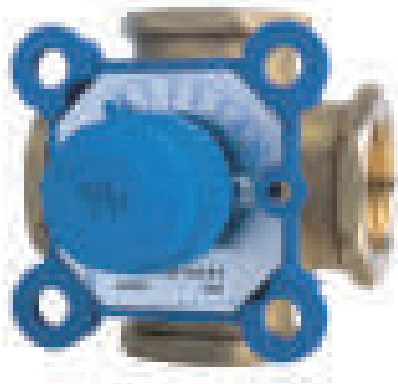
- ATTACCHI FEMMINA
- INTERASSE 88 MM



CODICE	MODELLO	DESCRIZIONE	MIS	PN	KVS	PREZZO €	CONF.	IMBALLO
7.020.00020	VDM3 3000	Valvola miscelatrice/deviatrice a 3 vie - mod. VDM3000 attacchi Gas Femmina	3/4"	10	6,3	81,62	1	1
7.020.00001	VDM3 3000	Valvola miscelatrice/deviatrice a 3 vie - mod. VDM3000 attacchi Gas Femmina	1"	10	12	85,70	1	1
7.020.00026	VDM3 3000	Valvola miscelatrice/deviatrice a 3 vie - mod. VDM3000 attacchi Gas Femmina	1" 1/4	10	18	88,41	1	1

SPECIFICHE

- Disponibile in versione con attacchi con ghiera
- Valvole miscelatrici/deviatrici per acqua calda/fredda



VM 3000 4 VIE

VALVOLA MISCELATRICE/DEVIATRICE



- ATTACCHI FEMMINA
- INTERASSE 88 MM



CODICE	MODELLO	DESCRIZIONE	MIS	PN	KVS	PREZZO €	CONF.	IMBALLO
7.020.00021	VM4 3000	Valvola miscelatrice deviatrice a 4 vie - mod. VM4 3000 attacchi Gas Femmina	3/4"	10	6,3	82,97	1	1
7.020.00012	VM4 3000	Valvola miscelatrice deviatrice a 4 vie - mod. VM4 3000 attacchi Gas Femmina	1"	10	12	87,07	1	1
7.020.00028	VM4 3000	Valvola miscelatrice deviatrice a 4 vie - mod. VM4 3000 attacchi Gas Femmina	1"1/4	10	18	89,78	1	1



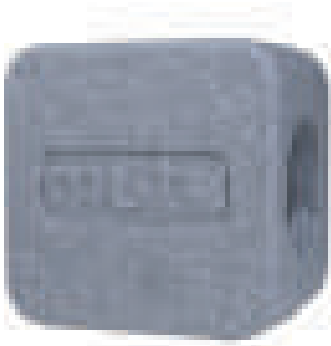
KIT TENUTA VALVOLE

COMPATIBILE CON LA SERIE VM3000

CODICE	DESCRIZIONE	PREZZO €	CONF.	IMBALLO
7.030.01469	Kit tenuta valvole V3000	13,34	1	1
7.030.01470	Kit tenuta valvole VMX-X/H,V3000R/M	13,34	1	1

SPECIFICHE

- Disponibile in versione con attacchi con ghiera
- Valvole miscelatrici per acqua calda/fredda



KIT GUSCIO DI ISOLAMENTO

COMPATIBILE CON LA SERIE V3000

CODICE	DESCRIZIONE	PREZZO €	CONF.	IMBALLO
7.030.02207	Kit guscio di isolamento V3000R 3 Vie	20,02	1	1
7.030.02208	Kit guscio di isolamento V3000R 4 Vie	20,02	1	1
7.030.02209	Kit guscio di isolamento V3000 3 Vie TM - TD3000	26,68	1	1



MOTORE V70

PER VALVOLE MISCELATRICI/DEVIATRICI A ROTORE



CODICE	MODELLO	DESCRIZIONE	VOLTAGGIO	PREZZO €	CONF.	IMBALLO
7.019.00074	V70/220/00	Motore V70 On/Off 3 punti per valvole serie 3000, VMX e VMH - Corsa 90° in 220 sec. (su richiesta 50/100/440 sec.) Completo di micro ausiliario e giunto K3	230 V	124,57	1	1
7.019.00072	V70/220/00	Motore V70 On/Off 3 punti per valvole serie 3000, VMX e VMH - Corsa 90° in 220 sec. (su richiesta 50/100/440 sec.) Completo di micro ausiliario e giunto K3	24 V	131,19	1	1
7.019.00111	V70/100/M0	Motore V70 modulante per valvole serie 3000, VMX e VMH - Corsa 90° in 100 sec. (su richiesta 60/160 sec.) Modulazione 0-10 Vcc (su richiesta 0-5 V; 1-5 V; 2-10 V; 0-20 mA; 4-20 mA); rif 0 % segnale in A; completo di giunto K3	24 V	182,79	1	1

SERIE VM/VF 1000

VALVOLE A ROTORE MOTORIZZABILI

Questo tipo di valvole viene impiegato nei sistemi idraulici centralizzati di riscaldamento e climatizzazione. Le valvole MUT vengono fornite con comando manuale e in un qualsiasi momento la valvola può essere motorizzata senza alcuna difficoltà montando i motori MUT Serie M e Serie V.

Le valvole MUT sono costituite da un corpo in ghisa e da un rotore interno. L'angolo di rotazione del rotore è di circa 90°. La miscelazione, con caratteristica lineare dell'acqua di mandata e di quella di ritorno, è assicurata dal profilo della bussola sagomata. Tale miscelazione avviene per mezzo di un rotore a settore circolare nel modello VDM e VDF, a farfalla nel modello VM e VF.



100%
MADE IN
ITALY





VM 3 VIE



VDM 3 VIE



VDM PLUS 3 VIE



VM 4 VIE



VF 3 VIE



VDF 3 VIE



VDF PLUS 3 VIE



VF 4 VIE



SERIE VM/VF 1000

VALVOLE A ROTORE MOTORIZZABILI

DATI TECNICI



Tipo di azionamento
Manuale



Tipo di azionamento
Motorizzabile



Pressione nominale
PN10 - (per modelli con flange: PN6)



Limiti di temperatura del fluido
2 ÷ 110 °C [max]



Trafilamento
 $Kv_0 \leq 0,015 \% Kvs$



Attacchi
da DN 20 a DN 125 filettati o flangiati

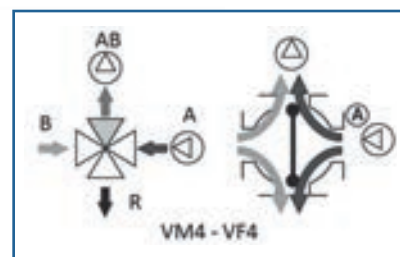
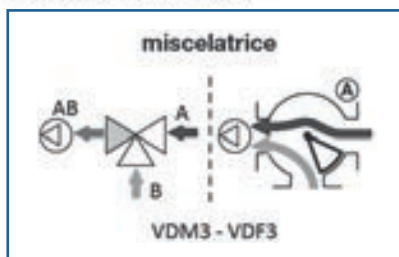
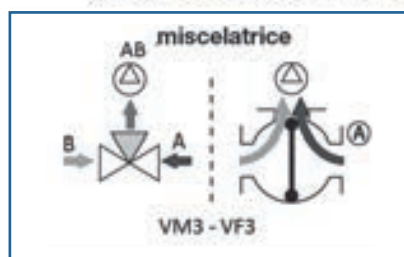
100%
MADE IN
ITALY



SCHEMA FUNZIONAMENTO

Legenda:

A Mandata caldaia R Ritorno caldaia AB Mandata impianto B Ritorno impianto
Ⓐ Ingresso caldaia (con valvola in funzione miscelatrice)



Per funzionamento deviatrice: invertire la direzione dei flussi

CONTENUTI

Inquadrare con il vostro smartphone il qr code per accedere al contenuto multimediale

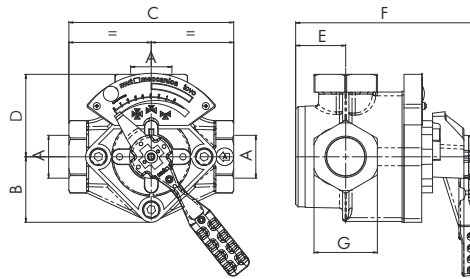


SCHEDA TECNICA

DATI DIMENSIONALI

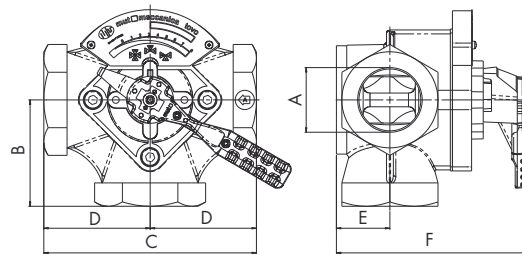
VM3 1000

CODICE	A (UNI ISO 228/1)	B	C	D	E	F	G
7.007.00185	G 3/4"	52	130	65	40	128	45
7.007.00186	G 1"	52	130	65	40	128	50
7.007.00187	G 1 1/4	52	140	70	40	128	60
7.007.00188	G 1 1/2	52	156	78	40	128	70
7.007.00189	G 2"	52	150	75	40	128	85
7.007.00190	G 2 1/2	66	200	100	56	158	105



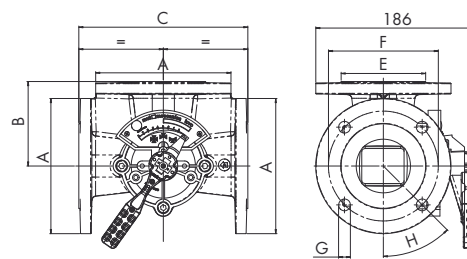
VDM3 1000

CODICE	A (UNI ISO 228/1)	B	C	D	E	F
7.007.00166	G 3/4"	65	130	65	40	128
7.007.00167	G 1"	65	130	65	40	128
7.007.00168	G 1 1/4	70	140	70	40	128
7.007.00169	G 1 1/2	78	156	78	40	128
7.007.00170	G 2"	75	150	75	40	128
7.007.00171	G 2 1/2	100	200	100	56	158



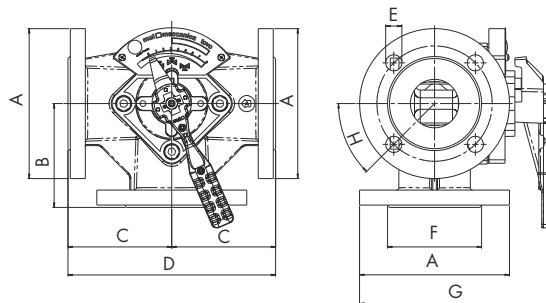
VF3 1000

CODICE	A (UNI ISO 1092/1)	B	C	E	F	G	H
7.007.00203	DN 32	85	170	70	90	4X11	45°
7.007.00565	DN 40	90	180	80	100	4X14	45°
7.007.00205	DN 50	90	180	90	110	4X14	45°
7.007.00206	DN 65	100	200	110	130	4X14	45°
7.007.00207	DN 80	115	230	128	150	4X18	45°
7.007.00208	DN 100	130	260	148	170	4X18	45°
7.007.00209	DN 125	145	290	178	200	8X18	30°



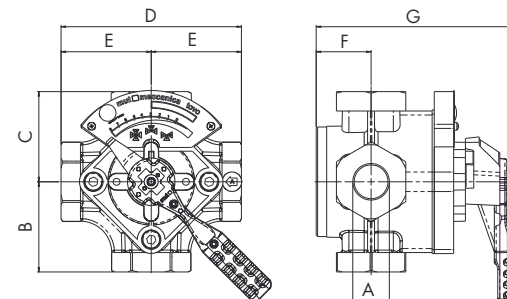
VDF3 1000

CODICE	A (UNI ISO 1092/1)	B	C	D	E	F	G	H
7.007.00210	DN 32	85	85	170	4X11	70	170	45°
7.007.00566	DN 40	90	90	180	4X14	80	170	45°
7.007.00212	DN 50	90	90	180	4X14	90	170	45°
7.007.00213	DN 65	100	100	200	4X14	110	170	45°
7.007.00214	DN 80	115	115	230	4X18	128	170	45°
7.007.00215	DN 100	130	130	260	4X18	148	170	45°
7.007.00216	DN 125	145	145	290	4X18	178	170	30°



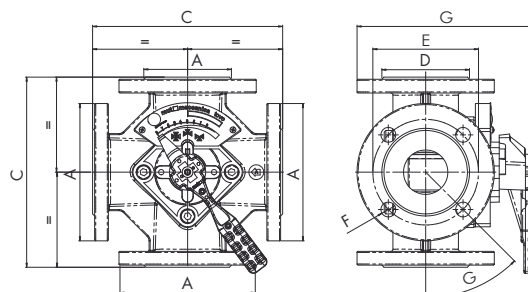
VM4 1000

CODICE	A (UNI ISO 228/1)	B	C	D	E	F	G
7.007.00159	G 3/4"	65	65	130	65	40	128
7.007.00160	G 1"	65	65	130	65	40	128
7.007.00161	G 1 1/4	70	70	140	70	40	128
7.007.00162	G 1 1/2	78	78	156	78	40	128
7.007.00163	G 2"	75	75	150	75	40	128
7.007.00164	G 2 1/2	100	100	100	100	56	158



VF4 1000

CODICE	A (UNI ISO 1092/1)	C	D	E	F	G
7.007.00191	DN 32	170	70	90	4X11	45°
7.007.00192	DN 40	180	80	100	4X14	45°
7.007.00193	DN 50	180	90	110	4X14	45°
7.007.00194	DN 65	200	110	130	4X14	45°
7.007.00195	DN 80	230	128	150	4X18	45°
7.007.00196	DN 100	260	148	170	4X18	45°
7.007.00197	DN 125	290	178	200	8X18	30°





VM3 1000

VALVOLA MISCELATRICE/DEVIATRICE



- ATTACCHI FEMMINA



CODICE	MODELLO	DESCRIZIONE	MIS	PN	KVS	PREZZO €	CONF.	IMBALLO
7.007.00185	VM 3	Valvola miscelatrice deviatrice a 3 vie - attacchi Gas Femmina	3/4"	10	20	115,19	1	1
7.007.00186	VM 3	Valvola miscelatrice deviatrice a 3 vie - attacchi Gas Femmina	1"	10	30	116,58	1	1
7.007.00187	VM 3	Valvola miscelatrice deviatrice a 3 vie - attacchi Gas Femmina	1"1/4	10	37	130,63	1	1
7.007.00188	VM 3	Valvola miscelatrice deviatrice a 3 vie - attacchi Gas Femmina	1"1/2	10	38	140,48	1	1
7.007.00189	VM 3	Valvola miscelatrice deviatrice a 3 vie - attacchi Gas Femmina	2"	10	45	167,16	1	1
7.007.00190	VM 3	Valvola miscelatrice deviatrice a 3 vie - attacchi Gas Femmina	2"1/2	10	79	255,65	1	1



VDM3 1000

VALVOLA MISCELATRICE/DEVIATRICE



- ATTACCHI FEMMINA



CODICE	MODELLO	DESCRIZIONE	MIS	PN	KVS	PREZZO €	CONF.	IMBALLO
7.007.00166	VDM 3	Valvola miscelatrice deviatrice a 3 vie - attacchi Gas Femmina	3/4"	10	20	119,40	1	1
7.007.00167	VDM 3	Valvola miscelatrice deviatrice a 3 vie - attacchi Gas Femmina	1"	10	30	120,80	1	1
7.007.00168	VDM 3	Valvola miscelatrice deviatrice a 3 vie - attacchi Gas Femmina	1"1/4	10	37	129,22	1	1
7.007.00169	VDM 3	Valvola miscelatrice deviatrice a 3 vie - attacchi Gas Femmina	1"1/2	10	38	140,48	1	1
7.007.00170	VDM 3	Valvola miscelatrice deviatrice a 3 vie - attacchi Gas Femmina	2"	10	45	169,96	1	1
7.007.00171	VDM 3	Valvola miscelatrice deviatrice a 3 vie - attacchi Gas Femmina	2"1/2	10	79	244,42	1	1



VDM3 1000 PLUS

VALVOLA MISCELATRICE/DEVIATRICE



- ATTACCHI FEMMINA



CODICE	MODELLO	DESCRIZIONE	MIS	PN	KVS	PREZZO €	CONF.	IMBALLO
7.030.02800	VDM 3 PLUS	Valvola miscelatrice deviatrice a 3 vie - attacchi Gas Femmina	3/4"	10	20	135,80	1	1
7.030.02801	VDM 3 PLUS	Valvola miscelatrice deviatrice a 3 vie - attacchi Gas Femmina	1"	10	30	137,67	1	1
7.030.02802	VDM 3 PLUS	Valvola miscelatrice deviatrice a 3 vie - attacchi Gas Femmina	1"1/4	10	37	147,29	1	1
7.030.02489	VDM 3 PLUS	Valvola miscelatrice deviatrice a 3 vie - attacchi Gas Femmina	1"1/2	10	38	160,14	1	1
7.030.02377	VDM 3 PLUS	Valvola miscelatrice deviatrice a 3 vie - attacchi Gas Femmina	2"	10	45	193,71	1	1
7.030.01505	VDM 3 PLUS	Valvola miscelatrice deviatrice a 3 vie - attacchi Gas Femmina	2"1/2	10	79	278,67	1	1

SPECIFICHE

- Con bussola anti grippaggio.
- Valvole miscelatrici/deviatrice per acqua calda/fredda



- ATTACCHI FLANGIATI PN 6

VF3 1000

VALVOLA MISCELATRICE/DEVIATRICE



CODICE	MODELLO	DESCRIZIONE	MIS	PN	KVS	PREZZO €	CONF.	IMBALLO
7.007.00203	VF 3	Valvola miscelatrice deviatrice a 3 vie attacchi flangiati	DN 32	6	50	188,23	1	1
7.007.00565	VF 3	Valvola miscelatrice deviatrice a 3 vie attacchi flangiati	DN 40	6	60	196,67	1	1
7.007.00205	VF 3	Valvola miscelatrice deviatrice a 3 vie attacchi flangiati	DN 50	6	70	266,89	1	1
7.007.00206	VF 3	Valvola miscelatrice deviatrice a 3 vie attacchi flangiati	DN 65	6	90	338,53	1	1
7.007.00207	VF 3	Valvola miscelatrice deviatrice a 3 vie attacchi flangiati	DN 80	6	150	427,04	1	1
7.007.00208	VF 3	Valvola miscelatrice deviatrice a 3 vie attacchi flangiati	DN 100	6	200	536,59	1	1
7.007.00209	VF 3	Valvola miscelatrice deviatrice a 3 vie attacchi flangiati	DN 125	6	250	869,53	1	1

SPECIFICHE

- Con bussola anti grippaggio.
- Valvole miscelatrici per acqua calda/fredda



- ATTACCHI FLANGIATI PN 6

VDF3 1000

VALVOLA MISCELATRICE/DEVIATRICE



CODICE	MODELLO	DESCRIZIONE	MIS	PN	KVS	PREZZO €	CONF.	IMBALLO
7.007.00210	VDF 3	Valvola miscelatrice deviatrice a 3 vie attacchi flangiati	DN 32	6	60	188,23	1	1
7.007.00566	VDF 3	Valvola miscelatrice deviatrice a 3 vie attacchi flangiati	DN 40	6	70	196,67	1	1
7.007.00212	VDF 3	Valvola miscelatrice deviatrice a 3 vie attacchi flangiati	DN 50	6	80	266,89	1	1
7.007.00213	VDF 3	Valvola miscelatrice deviatrice a 3 vie attacchi flangiati	DN 65	6	90	346,96	1	1
7.007.00214	VDF 3	Valvola miscelatrice deviatrice a 3 vie attacchi flangiati	DN 80	6	150	442,48	1	1
7.007.00215	VDF 3	Valvola miscelatrice deviatrice a 3 vie attacchi flangiati	DN 100	6	200	552,05	1	1
7.007.00216	VDF 3	Valvola miscelatrice deviatrice a 3 vie attacchi flangiati	DN 125	6	250	884,97	1	1

SPECIFICHE

- Con bussola anti grippaggio.
- Valvole miscelatrici/deviatrice per acqua calda/fredda



- ATTACCHI FLANGIATI PN6

VDF3 1000 PLUS

VALVOLA MISCELATRICE/DEVIATRICE



CODICE	MODELLO	DESCRIZIONE	MIS	PN	KVS	PREZZO €	CONF.	IMBALLO
7.030.02039	VDF 3 PLUS	Valvola miscelatrice deviatrice a 3 vie attacchi flangiati	DN 32	6	60	212,10	1	1
7.030.01894	VDF 3 PLUS	Valvola miscelatrice deviatrice a 3 vie attacchi flangiati	DN 40	6	70	221,95	1	1
7.030.01895	VDF 3 PLUS	Valvola miscelatrice deviatrice a 3 vie attacchi flangiati	DN 50	6	80	314,65	1	1
7.030.01474	VDF 3 PLUS	Valvola miscelatrice deviatrice a 3 vie attacchi flangiati	DN 65	6	90	394,73	1	1
7.030.01475	VDF 3 PLUS	Valvola miscelatrice deviatrice a 3 vie attacchi flangiati	DN 80	6	150	552,05	1	1
7.030.01476	VDF 3 PLUS	Valvola miscelatrice deviatrice a 3 vie attacchi flangiati	DN 100	6	200	615,27	1	1
7.030.02040	VDF 3 PLUS	Valvola miscelatrice deviatrice a 3 vie attacchi flangiati	DN 125	6	250	932,73	1	1

SPECIFICHE

- Con bussola anti grippaggio.
- Valvole miscelatrici per acqua calda/fredda



- ATTACCHI FILETTATI FEMMINA

VM4 1000

VALVOLA MISCELATRICE - DEVIATRICE A 4 VIE



CODICE	MODELLO	DESCRIZIONE	MIS	PN	KVS	PREZZO €	CONF.	IMBALLO
7.007.00159	VM 4	Valvola a 4 vie - attacchi Gas Femmina	3/4"	10	20	122,21	1	1
7.007.00160	VM 4	Valvola a 4 vie - attacchi Gas Femmina	1"	10	30	123,62	1	1
7.007.00161	VM 4	Valvola a 4 vie - attacchi Gas Femmina	1"1/4	10	37	129,22	1	1
7.007.00162	VM 4	Valvola a 4 vie - attacchi Gas Femmina	1"1/2	10	38	141,88	1	1
7.007.00163	VM 4	Valvola a 4 vie - attacchi Gas Femmina	2"	10	45	171,37	1	1
7.007.00164	VM 4	Valvola a 4 vie - attacchi Gas Femmina	2"1/2	10	79	255,65	1	1

SPECIFICHE

- Con bussola anti grippaggio.
- Valvole miscelatrici per acqua calda/fredda



- ATTACCHI FLANGIATI PN 6

VF4 1000

VALVOLA MISCELATRICE - DEVIATRICE A 4 VIE



CODICE	MODELLO	DESCRIZIONE	MIS	PN	KVS	PREZZO €	CONF.	IMBALLO
7.007.00191	VF 4	Valvola a 4 vie - attacchi flangiati	DN 32	6	50	228,96	1	1
7.007.00192	VF 4	Valvola a 4 vie - attacchi flangiati	DN 40	6	60	244,42	1	1
7.007.00193	VF 4	Valvola a 4 vie - attacchi flangiati	DN 50	6	70	306,22	1	1
7.007.00194	VF 4	Valvola a 4 vie - attacchi flangiati	DN 65	6	90	379,27	1	1
7.007.00195	VF 4	Valvola a 4 vie - attacchi flangiati	DN 80	6	150	559,08	1	1
7.007.00196	VF 4	Valvola a 4 vie - attacchi flangiati	DN 100	6	200	630,72	1	1
7.007.00197	VF 4	Valvola a 4 vie - attacchi flangiati	DN 125	6	250	1130,80	1	1

SPECIFICHE

- Con bussola anti grippaggio.
- Valvole miscelatrici per acqua calda/fredda



KIT BUSSOLA

RICAMBIO PER SERIE VM/VF 1000

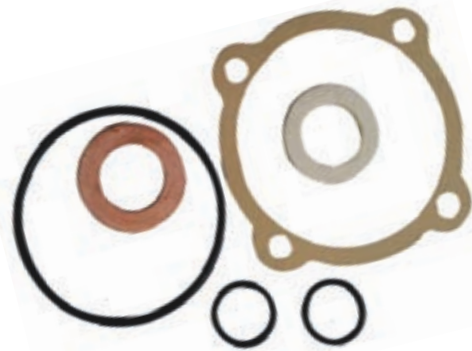
CODICE	MODELLO	DESCRIZIONE	PREZZO €	CONF.	IMBALLO
7.007.00626	Kit bussola	Kit bussola VF3 2" 1/2 S1000	82,95	1	1
7.007.00630	Kit bussola	Kit bussola VF3 4" - 5" S1000	112,38	1	1
7.007.00584	Kit bussola	Kit bussola VF3 - VM3 da 3/4" a 2" S1000	80,27	1	1
7.007.00625	Kit bussola	Kit bussola VF4 - VDF3 2" 1/2 S1000	82,95	1	1
7.007.00629	Kit bussola	Kit bussola VF4 - VDF3 4" 5" S1000	112,38	1	1
7.007.00583	Kit bussola	Kit bussola VF4 - VM4 - VDF3 - VDM3 3/4 a 2" S1000	82,95	1	1
7.007.00628	Kit bussola	Kit bussola VM3 2" 1/2 VF3 3" S1000	112,38	1	1
7.007.00627	Kit bussola	Kit bussola VM4 - VDM3 2" 1/2 VF4 - VDF3 3" S1000	112,38	1	1



KIT MANICOTTO

RICAMBIO PER SERIE VM/VF 1000

CODICE	MODELLO	DESCRIZIONE	PREZZO €	CONF.	IMBALLO
7.030.02286	Leva manuale 1000	Leva manuale con giunto accoppiamento servomotore per valvole serie 1000	16,05	1	1



KIT GUARNIZIONI

PER SERIE VM/VF 1000

CODICE	MODELLO	DESCRIZIONE	PREZZO €	CONF.	IMBALLO
7.007.00572	Kit guarnizioni	Kit guarnizioni per VF4 VF-VDF3 da 4" a 5"	26,75	1	1
7.007.00573	Kit guarnizioni	Kit guarnizioni per VF4 VF3-VDF3 da 2" 1/2	26,75	1	1
7.007.00574	Kit guarnizioni	Kit guarnizioni per VM4-VM-VDM3-VF4-VF-VDF3 da 3/4" a 2"	22,74	1	1
7.007.00575	Kit guarnizioni	Kit guarnizioni per VM4-VM3-VDM3 da 2" 1/2 Kit guarnizioni per VF4-VDF3-VF3 da 3"	24,09	1	1
7.030.02287	Kit prolunga	Kit prolunga distanziale per isolamento serie 1000	33,45	1	1

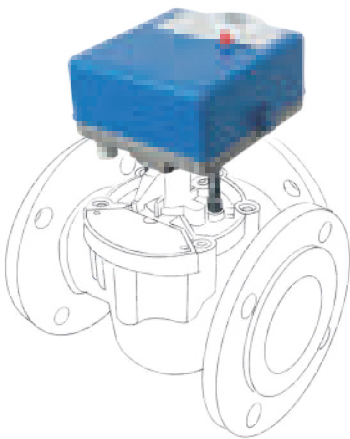


MOTORE V200

PER VALVOLE MISCELATRICI/DEVIATRICI A ROTORE



CODICE	MODELLO	DESCRIZIONE	VOLTAGGIO	PREZZO €	CONF.	IMBALLO
7.007.00678	V200/220/230/00	Motore V200 On/Off 3 punti per valvole serie 1000 e 2000 - fino a DN 50 - Corsa 90° in 220 sec. (su richiesta 125/540 sec.) - Completo di micro ausiliario	230 V	231,49	1	1
7.007.00732	V200/220/24/00	Motore V200 On/Off 3 punti per valvole serie 1000 e 2000 - fino a DN 50 - Corsa 90° in 220 sec. (su richiesta 125/540 sec.) - Completo di micro ausiliario	24 V	234,25	1	1
7.007.00720	V200/90/24/M0/A	Motore V200 modulante per valvole serie 1000 e 2000 - Corsa 90° in 90 sec. (su richiesta 155/235 sec.) Modulazione 0-10 Vcc (su richiesta 0-5 V; 1-5 V; 2-10 V; 0-20 mA; 4-20 mA) rif 0 % segnale in A	24 V	332,08	1	1



MOTORE M1000

PER VALVOLE MISCELATRICI/DEVIATRICI A ROTORE



CODICE	MODELLO	DESCRIZIONE	VOLTAGGIO	PREZZO €	CONF.	IMBALLO
7.007.00666	M1000/220/230/00	Motore M1000 On/Off 3 punti per valvole serie 1000 - da DN 65 a DN 125 - Corsa 90° in 220 sec. (su richiesta 125/540 sec.) - Completo di micro ausiliario	230 V	261,81	1	1
7.007.00733	M1000/220/24/00	Motore M1000 On/Off 3 punti per valvole serie 1000 - da DN 65 a DN 125 - Corsa 90° in 220 sec. (su richiesta 125/540 sec.) - Completo di micro ausiliario	24 V	264,57	1	1
7.007.00707	M1000/90/24/MO	Motore M1000 modulante per valvole serie 1000 - Corsa 90° in 90sec. (selezionabile 120-160 sec) - con modulazione 0-10Vcc (impostabile 0-5 V; 1-5 V; 2-10 V; 0-20 mA; 4-20 mA)	24 V	352,76	1	1

SERIE VM-VDM 2000

VALVOLE A ROTORE MOTORIZZABILI

Questo tipo di valvole viene impiegato nei sistemi idraulici centralizzati di riscaldamento e climatizzazione.

Le valvole MUT vengono fornite con comando manuale e in un qualsiasi momento la valvola può essere motorizzata senza alcuna difficoltà montando i motori MUT Serie M e Serie V.

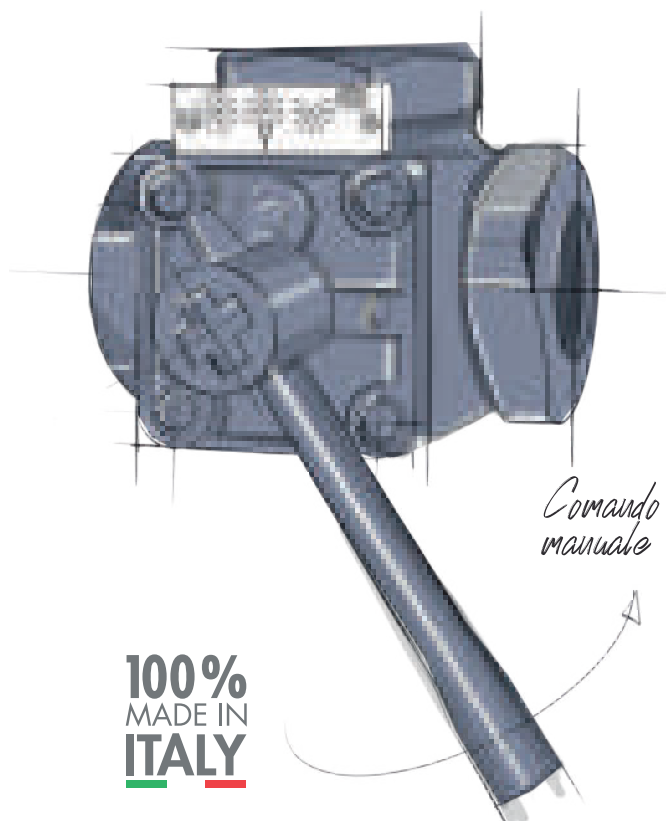
Le valvole MUT sono costituite da un corpo in ghisa e da un rotore interno. L'angolo di rotazione del rotore è di circa 90°. La miscelazione, con caratteristica lineare dell'acqua di mandata e di quella di ritorno, è assicurata dal profilo della bussola sagomata. Tale miscelazione avviene per mezzo di un rotore a settore circolare nel modello VDM e VDF, mentre questo è a farfalla nel modello VM e VF.





SERIE VM / VDM 2000

VALVOLE A ROTORE MOTORIZZABILE



DATI TECNICI



Tipo di azionamento
Manuale



Tipo di azionamento
Motorizzabile



Pressione nominale
PN6



Limiti di temperatura del fluido
2 ÷ 110 °C [max]



Fluido d'impiego
Acqua, soluzioni glicolate [max. 50%]



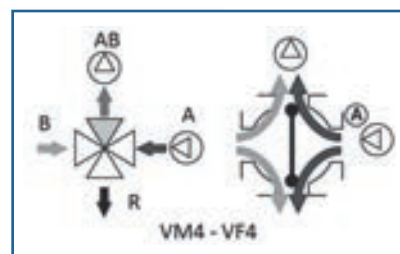
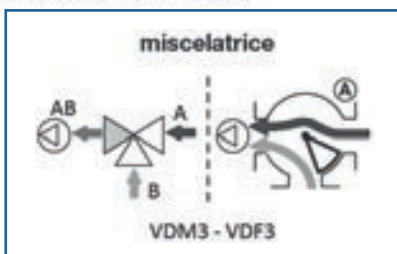
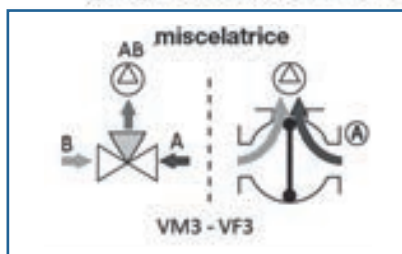
Trafilamento
Kvo ≤ 0,02 % Kvs



SCHEMA FUNZIONAMENTO

Legenda:

A Mandata caldaia R Ritorno caldaia AB Mandata impianto B Ritorno impianto
Ⓐ Ingresso caldaia (con valvola in funzione miscelatrice)



Per funzionamento deviatrice: invertire la direzione dei flussi

CONTENUTI

Inquadrare con il vostro smartphone il qr code per accedere al contenuto multimediale



SCHEDA TECNICA

GAMMA VALVOLE



VM 3 VIE



VDM 3 VIE

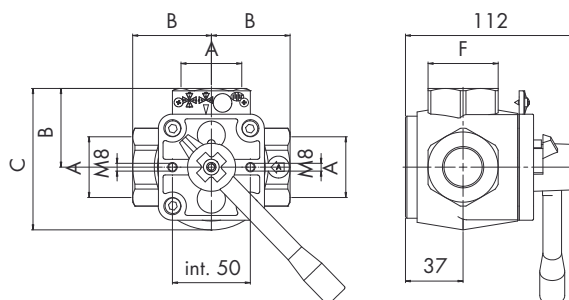


VM 4 VIE

DATI DIMENSIONALI

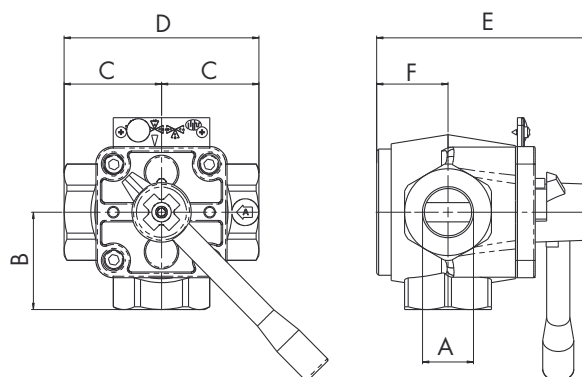
VM3 2000

CODICE	A (UNI ISO 228/1)	B	C	F
7.007.00176	G 3/4"	50	90	45
7.007.00177	G 1"	50	87	50
7.007.00178	G 1 1/4"	55	92	60
7.007.00179	G 1 1/2"	60	95	65



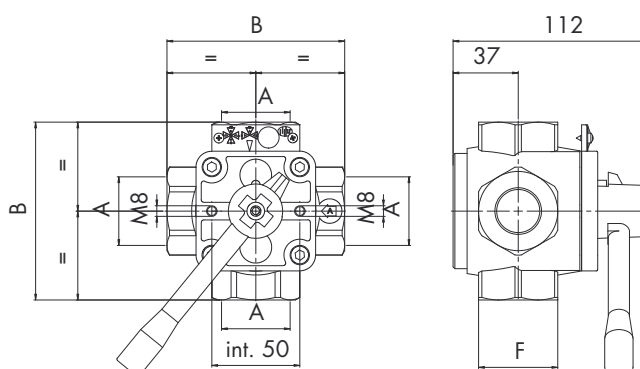
VDM3 2000

CODICE	A (UNI ISO 228/1)	B	C	D	E	F	KVS
7.007.00181	G 3/4"	50	50	100	112	37	18
7.007.00182	G 1"	50	50	100	112	37	22
7.007.00183	G 1 1/4"	55	55	110	112	37	25
7.007.00184	G 1 1/2"	60	60	120	112	37	25



VM4 2000

CODICE	A (UNI ISO 228/1)	B	F
7.007.00172	G 3/4"	100	45
7.007.00173	G 1"	100	50
7.007.00174	G 1 1/4"	110	60
7.007.00175	G 1 1/2"	120	65





- ATTACCHI FEMMINA

VM 2000 3 VIE

VALVOLA MISCELATRICE/DEVIATRICE



CODICE	MODELLO	DESCRIZIONE	MIS	KVS	PREZZO €	CONF.	IMBALLO
7.007.00176	VM3	Valvola miscelatrice deviatrice a 3 vie - attacchi Gas Femmina	3/4"	18	98,33	1	1
7.007.00177	VM3	Valvola miscelatrice deviatrice a 3 vie - attacchi Gas Femmina	1"	22	99,75	1	1
7.007.00178	VM3	Valvola miscelatrice deviatrice a 3 vie - attacchi Gas Femmina	1" 1/4	22	106,75	1	1
7.007.00179	VM3	Valvola miscelatrice deviatrice a 3 vie - attacchi Gas Femmina	1" 1/2	22	113,79	1	1

SPECIFICHE

- Con bussola anti grippaggio.
- Valvole miscelatrici per acqua calda/fredda



- ATTACCHI FEMMINA

VDM 2000 3 VIE

VALVOLA MISCELATRICE/DEVIATRICE



CODICE	MODELLO	DESCRIZIONE	MIS	KVS	PREZZO €	CONF.	IMBALLO
7.007.00181	VDM3	Valvola miscelatrice/deviatrice a 3 vie - attacchi Gas Femmina	3/4"	20	99,75	1	1
7.007.00182	VDM3	Valvola miscelatrice/deviatrice a 3 vie - attacchi Gas Femmina	1"	22	101,15	1	1
7.007.00183	VDM3	Valvola miscelatrice/deviatrice a 3 vie - attacchi Gas Femmina	1" 1/4	25	108,15	1	1
7.007.00184	VDM3	Valvola miscelatrice/deviatrice a 3 vie - attacchi Gas Femmina	1" 1/2	25	115,20	1	1

SPECIFICHE

- Con bussola anti grippaggio.
- Valvole miscelatrici/deviatrici per acqua calda/fredda



- ATTACCHI FEMMINA

VM 2000 4 VIE

VALVOLA MISCELATRICE



CODICE	MODELLO	DESCRIZIONE	MIS	KVS	PREZZO €	CONF.	IMBALLO
7.007.00172	VM4	Valvola miscelatrice a 4 vie - attacchi Gas Femmina	3/4"	18	99,75	1	1
7.007.00173	VM4	Valvola miscelatrice a 4 vie - attacchi Gas Femmina	1"	20	101,15	1	1
7.007.00174	VM4	Valvola miscelatrice a 4 vie - attacchi Gas Femmina	1" 1/4	25	108,15	1	1
7.007.00175	VM4	Valvola miscelatrice a 4 vie - attacchi Gas Femmina	1" 1/2	25	115,20	1	1



KIT BUSSOLA

CODICE	MODELLO	DESCRIZIONE	PREZZO €	CONF.	IMBALLO
7.030.00889	Kit bussola	Kit bussola VDM3 1" 1/2 S2000	55,74	1	1
7.030.00338	Kit bussola	Kit bussola VM4 S2000	55,74	1	1

SPECIFICHE

- Con bussola anti grippaggio.
- Valvole miscelatrici per acqua calda/fredda



KIT MANICOTTO

CODICE	MODELLO	DESCRIZIONE	PREZZO €	CONF.	IMBALLO
6.030.01447	Leva manuale 2000	Leva manuale con giunto accoppiamento servomotore per valvole serie 2000	15,75	1	1



MOTORE V 200

PER VALVOLE MISCELATRICI/DEVIATRICI A ROTORE

CODICE	MODELLO	DESCRIZIONE	VOLTAGGIO	PREZZO €	CONF.	IMBALLO
7.007.00678	V200/220/00	Motore V200 On/Off 3 punti per valvole serie 1000 e 2000 - fino a DN 50 - Corsa 90° in 220 sec. (su richiesta 125/540 sec.) - Completo di micro ausiliario	230 V	231,49	1	1
7.007.00732	V200/220/00	Motore V200 On/Off 3 punti per valvole serie 1000 e 2000 - fino a DN 50 - Corsa 90° in 220 sec. (su richiesta 125/540 sec.) - Completo di micro ausiliario	24 V	234,25	1	1
7.007.00720	V200/120/M0	Motore V200 modulante per valvole serie 1000 e 2000 - Corsa 90° in 90 sec. (su richiesta 155/235 sec.) Modulazione 0-10 Vcc (su richiesta 0-5 V; 1-5 V; 2-10 V; 0-20 mA; 4-20 mA) rif 0 % segnale in A	24 V	332,08	1	1

SERIE VMX

VALVOLE A ROTORE MOTORIZZABILI

Questo tipo di valvole viene impiegato nei sistemi centralizzati di riscaldamento al fine di assicurare un ritorno caldo in caldaia, e quindi evitare la condensazione dei vapori in caldaia stessa, o per parzializzare il carico termico fornito ai vari ambienti. Le valvole MUT vengono fornite con comando manuale, ma in un qualsiasi momento la valvola può essere motorizzata senza alcuna difficoltà adottando motori della MUT serie V e/o motori commercializzati dalle case che si occupano di regolazione.

Le valvole MUT sono costituite da un corpo in ghisa e da un rotore interno. L'angolo di rotazione del rotore, utile per la regolazione, è di circa 90°, corrispondente alle graduazioni da 0 a 10 indicate sulla targhetta di riferimento (non avendo fermi di fine corsa può ruotare di 360°).



DATI TECNICI



Tipo di azionamento
Manuale



Tipo di azionamento
Motorizzabile



Pressione nominale
PN10



Limiti di temperatura del fluido
2 ÷ 110 °C [max]



Fluidi d'impiego
Acqua, soluzioni glicolate [50%]



100%
MADE IN
ITALY



SCHEDA TECNICA





VMX 4 VIE

VALVOLA MISCELATRICE/DEVIATRICE



- INTERASSE 90 MM



CODICE	MODELLO	DESCRIZIONE	MIS	PN	KVS	PREZZO €	CONF.	IMBALLO
7.019.00014	VMX - X	Valvola miscelatrice e deviatrice a 4 vie - inter. 90 attacchi 2 Maschio + 2 con Ghiera	G 1" ½	10	8,0	120,81	1	5
7.019.00025	VMX - XM	Valvola miscelatrice e deviatrice a 4 vie - inter. 90 attacchi Maschio	G 1" ½	10	8,0	103,95	1	5



VMH 4 VIE

VALVOLA MISCELATRICE/DEVIATRICE



- INTERASSE 125 MM



CODICE	MODELLO	DESCRIZIONE	MIS	PN	KVS	PREZZO €	CONF.	IMBALLO
7.019.00011	VMX - H	Valvola miscelatrice e deviatrice a 4 vie - inter. 125 attacchi 2 Maschio + 2 con Ghiera	G 1" ½	10	6,3	119,40	1	5
7.019.00021	VMX - HM	Valvola miscelatrice e deviatrice a 4 vie - inter. 125 attacchi Maschio	G 1" ½	10	6,3	103,95	1	5



MOTORE V70

PER VALVOLE MISCELATRICI/DEVIATRICI A ROTORE



CODICE	MODELLO	DESCRIZIONE	VOLTAGGIO	PREZZO €	CONF.	IMBALLO
7.019.00074	V70/220/00	Motore V70 On/Off 3 punti per valvole serie 3000, VMX e VMH - Corsa 90° in 220 sec. (su richiesta 50/100/440 sec.) - Completo di micro ausiliario e giunto K3	230 V	124,57	1	1
7.019.00072	V70/220/00	Motore V70 On/Off 3 punti per valvole serie 3000, VMX e VMH - Corsa 90° in 220 sec. (su richiesta 50/100/440 sec.) - Completo di micro ausiliario e giunto K3	24 V	131,19	1	1
7.019.00111	V70/100/M0	Motore V70 modulante per valvole serie 3000, VMX e VMH - Corsa 90° in 100 sec. (su richiesta 60/160 sec.) Modulazione 0-10 Vcc (su richiesta 0-5 V; 1-5 V; 2-10 V; 0-20 mA; 4-20 mA); rif 0 % segnale in A; completo di giunto K3	24 V	182,79	1	1



KIT GIUNTO K3

PER VALVOLE MISCELATRICI/DEVIATRICI A ROTORE

CODICE	MODELLO	DESCRIZIONE	PREZZO €	CONF.	IMBALLO
7.019.00076	GIUNTO K3	Giunto K3 per accoppiamento serie 3000, VMX e VMH solo per motore V70	12,84	1	1

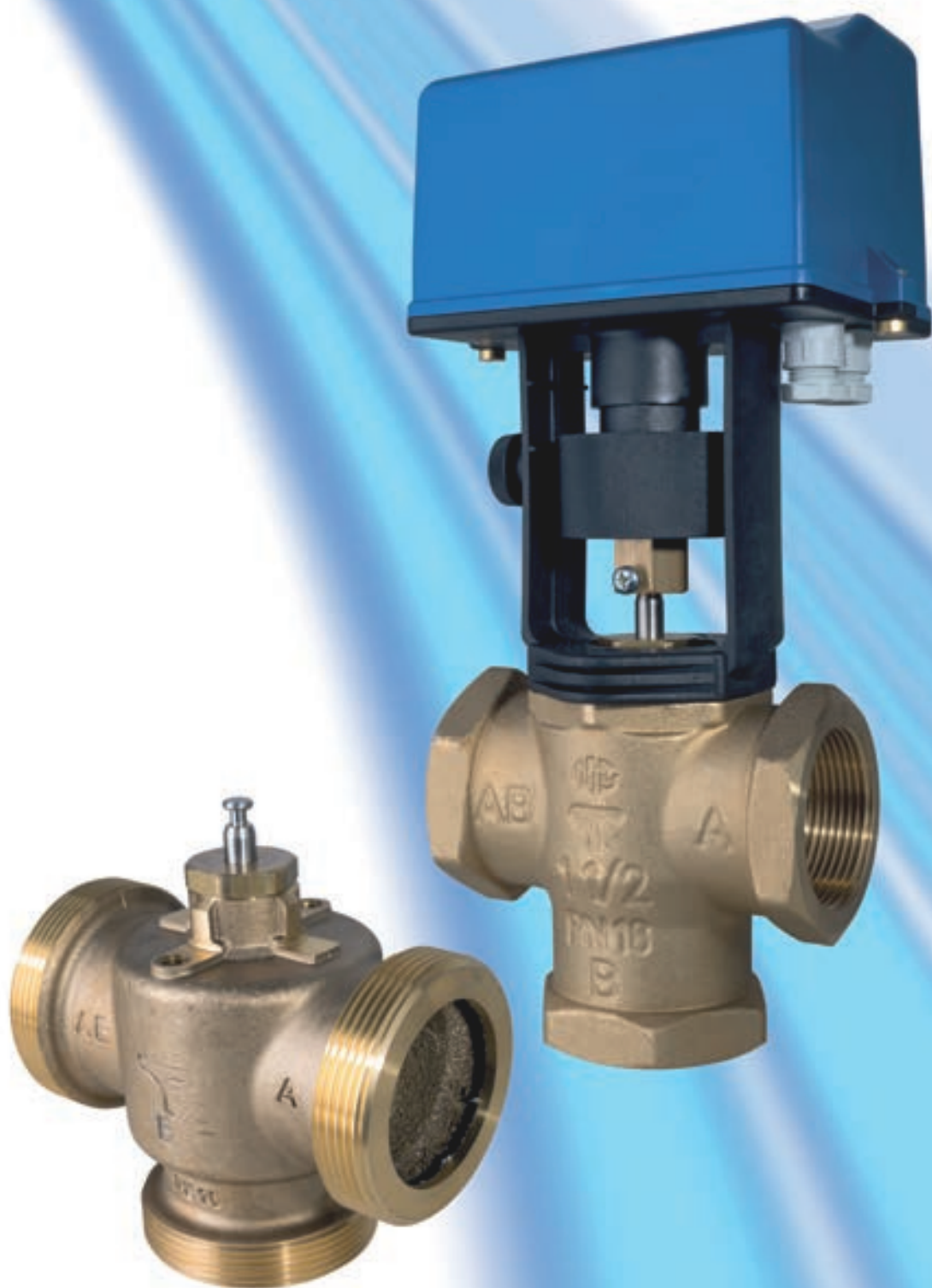
SERIE MK

VALVOLE AD OTTURATORE MOTORIZZABILI

Le valvole a otturatore serie MK possono essere impiegate come deviatrici, miscelatrici ed intercettatrici in impianti idraulici di riscaldamento, condizionamento, ventilazione e produzione di acqua calda sanitaria.

Inoltre le valvole MK possono essere motorizzate con motori MUT serie AS.





100%
MADE IN
ITALY

SERIE MK

VALVOLE AD OTTURATORE MOTORIZZABILI



100%
MADE IN
ITALY

DATI TECNICI



Tipo di azionamento
Motorizzabile



Pressione nominale
PN16



Limiti di temperatura del fluido
4 ÷ 150 °C [max]



Fluido d'impiego
Acqua, soluzioni glicolate [max.30%]



Trafilamento
Kvo ≤ 0,1 % Kvs



Connessioni
da DN 15 fino a DN 50

Le valvole a otturatore serie MK possono essere impiegate come deviatrici, miscelatrici ed intercettatrici in impianti idraulici di riscaldamento, condizionamento, ventilazione e produzione di acqua calda sanitaria. Inoltre le valvole MK possono essere motorizzate con motori MUT serie AS.

Le valvole a otturatore serie MK garantiscono:

- **Bassissimo trafilamento** anche se utilizzate come deviatrici in impianti con alta pressione differenziale.
- **Curva di regolazione equipercentuale**, la migliore per la regolazione della temperatura in impianti di riscaldamento e condizionamento.
- **Otturatore con configurazione anti-grippaggio** (anche in presenza di calcio o eventuali scorie e depositi negli impianti).
- **Campo delle temperature di impiego da 4 ÷ 150 °C.** Questi le rendono particolarmente idonee all'impiego nella regolazione della temperatura in impianti per la produzione di acqua calda e per la regolazione della temperatura in impianti a pannelli incassati nelle strutture. Il corpo e l'otturatore sono in ottone, l'albero è in acciaio inox. La tenuta sull'albero è eseguita con O-rings facilmente sostituibili in caso di deterioramento.



CONTENUTI

Inquadrare con il vostro smartphone il qr code per accedere al contenuto multimediale

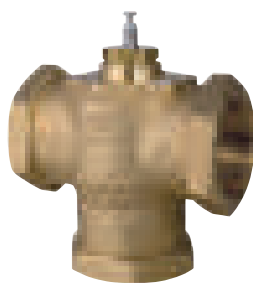


SCHEDA TECNICA

GAMMA VALVOLE



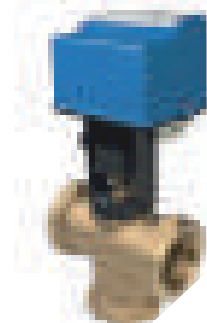
MK 2 VIE



MK 3 VIE
ATTACCHI FEMMINA



MK 3 VIE
ATTACCHI MASCHIO

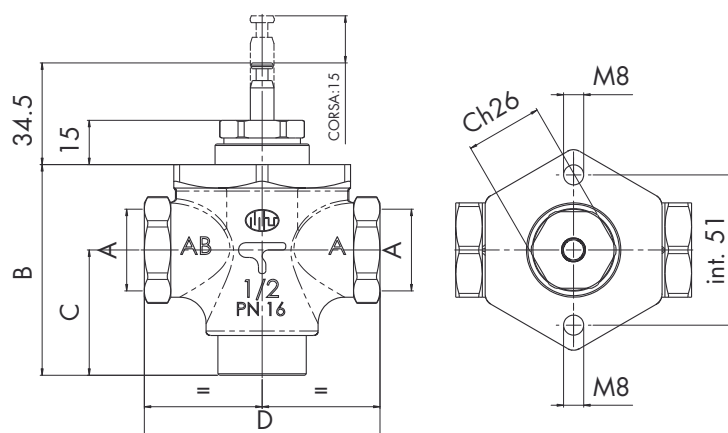


CON MOTORE SERIE AS

DATI DIMENSIONALI

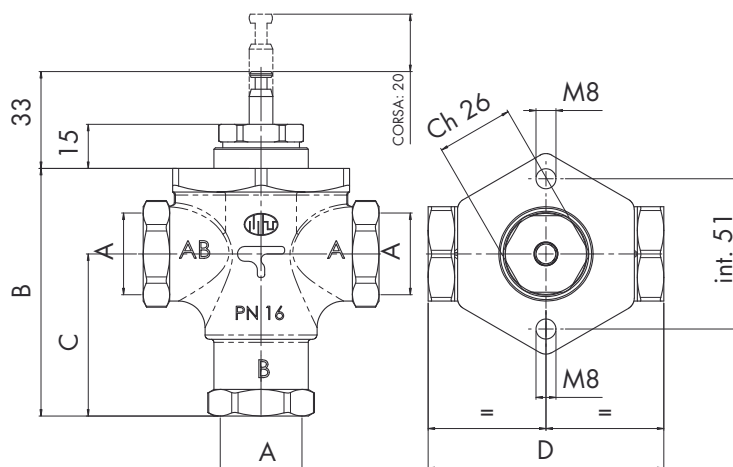
MK 2 VIE

CODICE	A (UNI ISO 228/1)	B	C	D
7.030.00361	G 1/2"	71.5	43	80
7.030.00362	G 3/4"	72	43	80
7.030.00363	G 1"	72	43	90
7.030.00364	G 1 1/4"	75	46	110
7.030.00360	G 1 1/2"	75	46	110
7.030.00365	G 2"	95	59	150



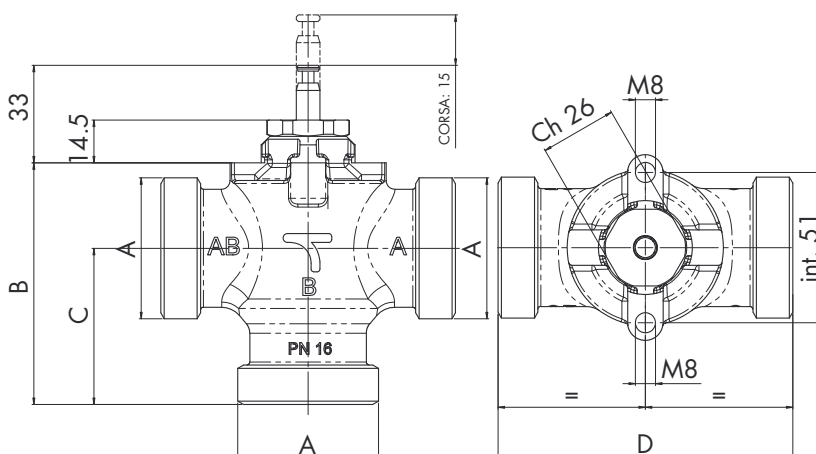
MK 3 VIE FEMMINA

CODICE	A (UNI ISO 228/1)	B	C	D
7.006.00643	G 1/2"	84	55	80
7.006.00652	G 3/4"	84	55	80
7.006.00649	G 1"	89	60	90
7.006.00646	G 1 1/4"	94	65	110
7.006.00640	G 1 1/2"	94	65	110
7.006.00623	G 2"	121	85	150



MK E 3 VIE MASCHIO

CODICE	A (UNI ISO 228/1)	B	C	D
7.030.01373	G 1 1/2 B	82	53	100
7.030.01376	G 2" B	82	53	110
7.030.01377	G 2 1/4 B	87	58	120
7.030.01378	G 2 3/4 B	101	65	150





- ATTACCHI FEMMINA

MK 2 VIE

VALVOLA AD OTTURATORE



CODICE	MODELLO	DESCRIZIONE	MIS	PN	KVS	PREZZO €	CONF.	IMBALLO
7.030.00361	MK	Valvola ad otturatore a 2 vie - corpo in ottone - otturatore e sede in ottone - albero in acciaio inox - attacchi Gas Femmina - PN 16	1/2"	16	3,0	155,67	1	1
7.030.00362	MK	Valvola ad otturatore a 2 vie - corpo in ottone - otturatore e sede in ottone - albero in acciaio inox - attacchi Gas Femmina - PN 16	3/4"	16	6,3	155,67	1	1
7.030.00363	MK	Valvola ad otturatore a 2 vie - corpo in ottone - otturatore e sede in ottone - albero in acciaio inox - attacchi Gas Femmina - PN 16	1"	16	9,0	168,53	1	1
7.030.00364	MK	Valvola ad otturatore a 2 vie - corpo in ottone - otturatore e sede in ottone - albero in acciaio inox - attacchi Gas Femmina - PN 16	1"1/4	16	14	186,12	1	1
7.030.00360	MK	Valvola ad otturatore a 2 vie - corpo in ottone - otturatore e sede in ottone - albero in acciaio inox - attacchi Gas Femmina - PN 16	1"1/2	16	19	188,83	1	1
7.030.00365	MK	Valvola ad otturatore a 2 vie - corpo in ottone - otturatore e sede in ottone - albero in acciaio inox - attacchi Gas Femmina - PN 16	2"	16	25	304,57	1	1

SPECIFICHE

- Per acqua calda/fredda
- Motorizzabile con motori serie AS



- ATTACCHI FEMMINA

MK 3 VIE

VALVOLA AD OTTURATORE



CODICE	MODELLO	DESCRIZIONE	MIS	PN	KVS	PREZZO €	CONF.	IMBALLO
7.006.00643	MK	Valvola ad otturatore a 3 vie - corpo in ottone - otturatore e sede in ottone - albero in acciaio inox - attacchi Gas Femmina - PN 16	1/2"	16	3,0	155,67	1	1
7.006.00652	MK	Valvola ad otturatore a 3 vie - corpo in ottone - otturatore e sede in ottone - albero in acciaio inox - attacchi Gas Femmina - PN 16	3/4"	16	6,3	155,67	1	1
7.006.00649	MK	Valvola ad otturatore a 3 vie - corpo in ottone - otturatore e sede in ottone - albero in acciaio inox - attacchi Gas Femmina - PN 16	1"	16	9,0	168,53	1	1
7.006.00646	MK	Valvola ad otturatore a 3 vie - corpo in ottone - otturatore e sede in ottone - albero in acciaio inox - attacchi Gas Femmina - PN 16	1"1/4	16	14	186,12	1	1
7.006.00640	MK	Valvola ad otturatore a 3 vie - corpo in ottone - otturatore e sede in ottone - albero in acciaio inox - attacchi Gas Femmina - PN 16	1"1/2	16	19	203,04	1	1
7.006.00623	MK	Valvola ad otturatore a 3 vie - corpo in ottone - otturatore e sede in ottone - albero in acciaio inox - attacchi Gas Femmina - PN 16	2"	16	25	320,81	1	1

SPECIFICHE

- Per acqua calda/fredda
- Motorizzabile con motori serie AS



- ATTACCHI MASCHIO

MK E 3 VIE

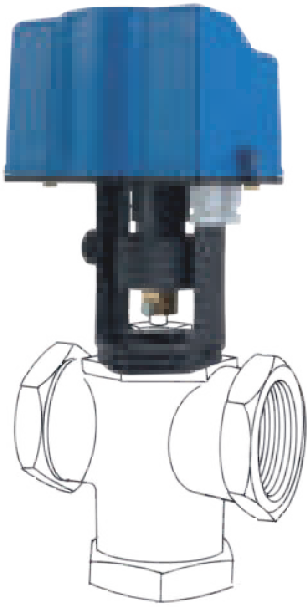
VALVOLA AD OTTURATORE



CODICE	MODELLO	DESCRIZIONE	MIS	PN	KVS	PREZZO €	CONF.	IMBALLO
7.030.01373	MK E	Valvola ad otturatore a 3 vie - corpo in ottone - otturatore e sede in ottone - albero in acciaio inox - attacchi Gas maschio - PN 16-DN25	1" 1/2	16	9	203,04	1	1
7.030.01376	MK E	Valvola ad otturatore a 3 vie - corpo in ottone - otturatore e sede in ottone - albero in acciaio inox - attacchi Gas maschio - PN 16-DN32	2"	16	14	320,81	1	1
7.030.01377	MK E	Valvola ad otturatore a 3 vie - corpo in ottone - otturatore e sede in ottone - albero in acciaio inox - attacchi Gas maschio - PN 16-DN40	2" 1/4	16	19	333,00	1	1
7.030.01378	MK E	Valvola ad otturatore a 3 vie - corpo in ottone - otturatore e sede in ottone - albero in acciaio inox - attacchi Gas maschio - PN 16-DN50	2" 3/4	16	25	356,01	1	1

SPECIFICHE

- Per acqua calda/fredda
- Motorizzabile con motori serie AS



MOTORE AS 250



CODICE	MODELLO	DESCRIZIONE	VOLTAGGIO	PREZZO €	CONF.	IMBALLO
7.006.00662	AS 250/75/230/OO	Motore per valvola MK da 1/2" a 1"1/4: custodia in ABS Carico max 25 Kg - tempo di corsa 75 sec. On/Off 3 punti	230 V	241,47	1	1
7.006.00669	AS 250/75/24/OO	Motore per valvola MK da 1/2" a 1"1/4: custodia in ABS Carico max 25 Kg - tempo di corsa 75 sec. On/Off 3 punti	24 V	254,59	1	1
7.006.00619	AS 250/75/24/MO	Motore per valvola MK da 1/2" a 1"1/4: custodia in ABS Carico max 25 Kg - tempo di corsa 75 sec. con autoapprendimento e modulazione	24 V	385,83	1	1
7.006.00663	AS 250/180/230/OO	Motore per valvola MK da 1/2" a 1"1/4: custodia in ABS Carico max 25 Kg - tempo di corsa 180 sec. On/Off 3 punti	230 V	241,47	1	1
7.030.01143	AS 250/180/24/OO	Motore per valvola MK da 1/2" a 1"1/4: custodia in ABS Carico max 25 Kg - tempo di corsa 180 sec. On/Off 3 punti	24 V	266,40	1	1
7.006.00674	AS 250/180/24/MO	Motore per valvola MK da 1/2" a 1"1/4: custodia in ABS Carico max 25 Kg - tempo di corsa 180 sec. con autoapprendimento e modulazione	24 V	385,83	1	1

SPECIFICHE

- ON-OFF 3 punti o in autoapprendimento e modulazione



MOTORE AS 400



CODICE	MODELLO	DESCRIZIONE	VOLTAGGIO	PREZZO €	CONF.	IMBALLO
7.030.02556	AS 400/75/230/OO	Motore per valvola MK da 1/2" a 1"1/4: custodia in ABS Carico max 40 Kg - tempo di corsa 75 sec. On/Off 3 punti	230 V	276,89	1	1
7.030.02557	AS 400/75/24/OO	Motore per valvola MK da 1/2" a 1"1/4: custodia in ABS Carico max 40 Kg - tempo di corsa 75 sec. On/Off 3 punti	24 V	305,77	1	1
7.030.02558	AS 400/75/24/MO	Motore per valvola MK da 1/2" a 1"1/4: custodia in ABS Carico max 40 Kg - tempo di corsa 75 sec. con autoapprendimento e modulazione	24 V	443,57	1	1
7.030.02559	AS 400/120/230/OO	Motore per valvola MK da 1/2" a 1"1/4: custodia in ABS Carico max 40 Kg - tempo di corsa 120 sec. On/Off 3 punti	230 V	276,89	1	1
7.030.02560	AS 400/120/24/OO	Motore per valvola MK da 1/2" a 1"1/4: custodia in ABS Carico max 25 Kg - tempo di corsa 120 sec. On/Off 3 punti	24 V	305,77	1	1
7.030.02561	AS 400/120/24/MO	Motore per valvola MK da 1/2" a 1"1/4: custodia in ABS Carico max 40 Kg - tempo di corsa 120 sec. con autoapprendimento e modulazione	24 V	443,57	1	1

SPECIFICHE

- ON-OFF 3 punti o in autoapprendimento e modulazione



MOTORE AS 800



CODICE	MODELLO	DESCRIZIONE	VOLTAGGIO	PREZZO €	CONF.	IMBALLO
7.006.00664	AS 800/240/230/OO	Motore per valvola MK da 1/2" a 2": custodia in ABS - Carico max 80 Kg - tempo di corsa 240 sec./30 mm - On/Off 3 punti	230 V	312,99	1	1
7.006.00683	AS 800/240/24/OO	Motore per valvola MK da 1/2" a 2": custodia in ABS - Carico max 80 Kg - tempo di corsa 240 sec./30 mm - On/Off 3 punti	24 V	322,17	1	1
7.006.00677	AS 800/240/24/MO	Motore per valvola MK da 1/2" a 2": custodia in ABS - Carico max 80 Kg - tempo di corsa 240 sec./30 mm - con autoapprendimento e modulazione	24 V	440,95	1	1



KIT MONTAGGIO O ADATTATORE

CODICE	MODELLO	DESCRIZIONE	PREZZO €	CONF.	IMBALLO
7.006.00602	KIT MK	Kit di montaggio per valvole MK da 1/2" a 2" obbligatorio solo per motori AS800	6,70	1	1
7.030.01644	KIT MK/1	Kit adattatore valvole Honeywell V5013R	26,75	1	1

SERIE MK DN

VALVOLE AD OTTURATORE MOTORIZZABILI

Le valvole a tre vie ad otturatore serie MK DN flangiate possono essere impiegate come deviatrici, miscelatrici ed intercettatrici in impianti idraulici di riscaldamento, condizionamento, ventilazione.

Le valvole serie MK DN possono essere motorizzate con motori MUT serie AS.

Le valvole a tre vie ad otturatore serie MK DN garantiscono:

- **Bassissimo trafileamento** anche se utilizzate in impianti con alta pressione differenziale;
- **Curva di regolazione equipercentuale**, la migliore per la regolazione della temperatura in impianti di riscaldamento e condizionamento;
- **Impossibilità di grippaggio dell'otturatore** anche in presenza di calcio o eventuali scorie e depositi negli impianti;

- **Campo delle temperature di impiego da 4 ÷ 150 °C.**

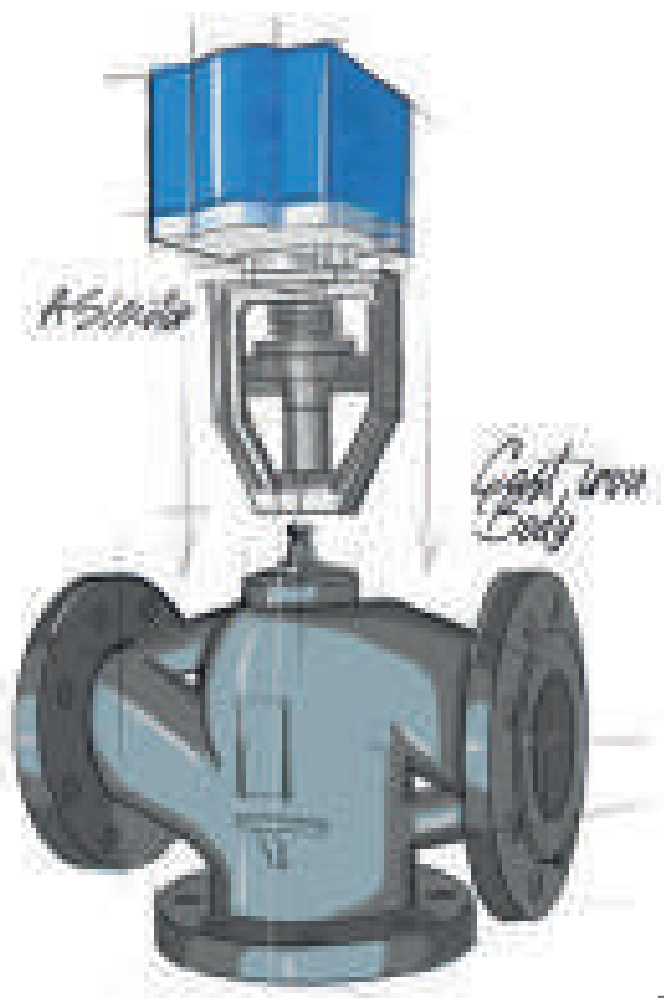
Questo le rende particolarmente idonee all'impiego per la regolazione della temperatura in impianti, per la produzione di acqua calda e per la regolazione della temperatura in impianti a pannelli incassati nelle strutture. Il corpo è in ghisa, l'otturatore in ottone e l'albero è in acciaio inox. La tenuta sull'albero è eseguita con O-Rings facilmente sostituibili in caso di deterioramento.





SERIE MKDN

VALVOLE AD OTTURATORE MOTORIZZABILI



DATI TECNICI



Tipo di azionamento
Motorizzabile



Pressione nominale
PN16



Limiti di temperatura del fluido
4 ÷ 150 °C [max]



Fluido d'impiego
Acqua, soluzioni glicolate [max. 30%]



Trafilamento
 $K_{vo} \leq 0,1 \% K_{vs}$



Attacchi
Da DN 50a DN 150



100%
MADE IN
ITALY

CONTENUTI

Inquadrare con il vostro smartphone il qr code per accedere al contenuto multimediale



SCHEDA TECNICA

GAMMA VALVOLE

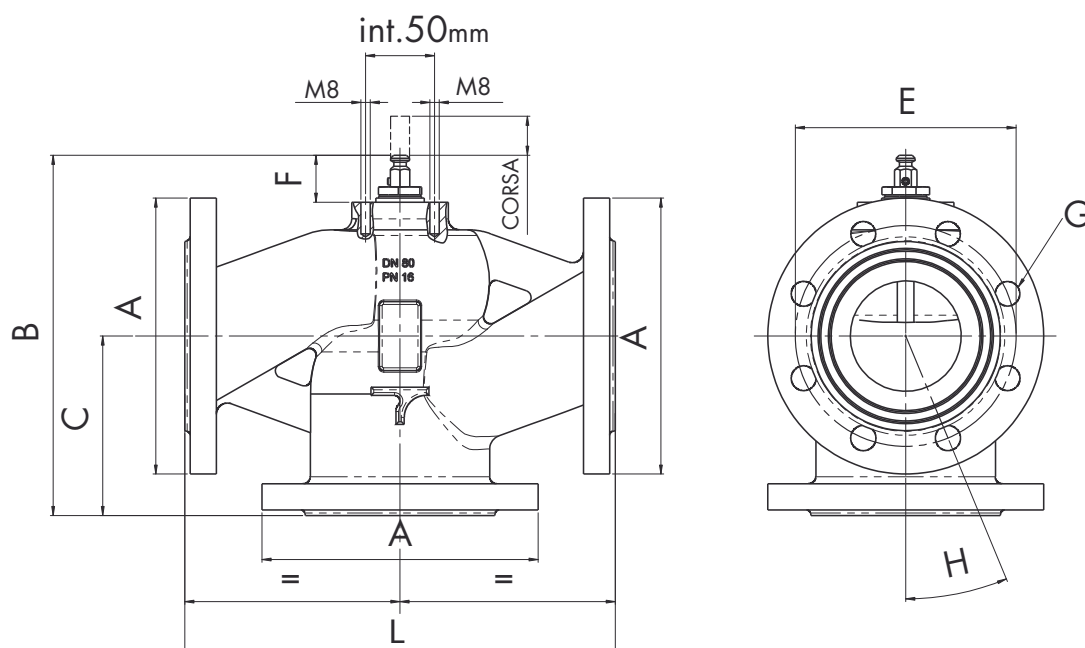


MK DN 2 VIE
VALVOLA FLANGIATA AD OTTURATORE



MK DN 3 VIE
VALVOLA FLANGIATA AD OTTURATORE

DATI DIMENSIONALI



MK DN

CODICE	A (UNI ISO 228/1)	CORSA [mm]	B	C	D	E	F	G	H
7.006.00255	DN 50	17	186	100	230	125	34	4X18	45°
7.006.00426	DN 65	30	238	120	291	145	34	4X18	45°
7.006.00428	DN 80	30	261	130	312	160	34	8X18	22,5°
7.006.00381	DN 100	30	313	150	350	180	37	8X18	22,5°
7.006.00743	DN 125	30	373	200	400	210	37	8X18	22,5°
7.006.00717	DN 150	30	433	240	480	240	37	8X22	22,5°



MK DN 2 VIE

VALVOLA AD OTTURATORE FLANGIATA



CODICE	MODELLO	DESCRIZIONE	MIS	PN	KVS	PREZZO €	CONF.	IMBALLO
7.030.02455	MK DN	Valvola ad otturatore a 2 vie - corpo in ghisa - otturatore in ottone albero in acciaio inox - attacchi Flangiati - PN 16	DN 50	16	40	566,26	1	1
7.030.02225	MK DN	Valvola ad otturatore a 2 vie - corpo in ghisa - otturatore in ottone albero in acciaio inox - attacchi Flangiati - PN 16	DN 65	16	63	785,28	1	1
7.030.01658	MK DN	Valvola ad otturatore a 2 vie - corpo in ghisa - otturatore in ottone albero in acciaio inox - attacchi Flangiati - PN 16	DN 80	16	100	942,56	1	1
7.030.02835	MK DN	Valvola ad otturatore a 2 vie - corpo in ghisa - otturatore in ottone albero in acciaio inox - attacchi Flangiati - PN 16	DN 100	16	160	1671,32	1	1
7.030.02836	MK DN	Valvola ad otturatore a 2 vie - corpo in ghisa - otturatore in ottone albero in acciaio inox - attacchi Flangiati - PN 16	DN 125	16	250	2455,64	1	1
7.030.02837	MK DN	Valvola ad otturatore a 2 vie - corpo in ghisa - otturatore in ottone albero in acciaio inox - attacchi Flangiati - PN 16	DN 150	16	360	3262,16	1	1



MK DN 3 VIE

VALVOLA AD OTTURATORE FLANGIATA



CODICE	MODELLO	DESCRIZIONE	MIS	PN	KVS	PREZZO €	CONF.	IMBALLO
7.006.00255	MK DN	Valvola ad otturatore a 3 vie - corpo in ghisa - otturatore in ottone albero in acciaio inox - attacchi Flangiati - PN 16	DN 50	16	40	538,00	1	1
7.006.00426	MK DN	Valvola ad otturatore a 3 vie - corpo in ghisa - otturatore in ottone albero in acciaio inox - attacchi Flangiati - PN 16	DN 65	16	63	751,53	1	1
7.006.00428	MK DN	Valvola ad otturatore a 3 vie - corpo in ghisa - otturatore in ottone albero in acciaio inox - attacchi Flangiati - PN 16	DN 80	16	100	921,49	1	1
7.006.00381	MK DN	Valvola ad otturatore a 3 vie - corpo in ghisa - otturatore in ottone albero in acciaio inox - attacchi Flangiati - PN 16	DN 100	16	160	1619,64	1	1
7.006.00743	MK DN	Valvola ad otturatore a 3 vie - corpo in ghisa - otturatore in ottone albero in acciaio inox - attacchi Flangiati - PN 16	DN 125	16	250	2386,61	1	1
7.006.00717	MK DN	Valvola ad otturatore a 3 vie - corpo in ghisa - otturatore in ottone albero in acciaio inox - attacchi Flangiati - PN 16	DN 150	16	360	3174,64	1	1

SPECIFICHE

- Per acqua calda/fredda
- Motorizzabile con motori serie AS

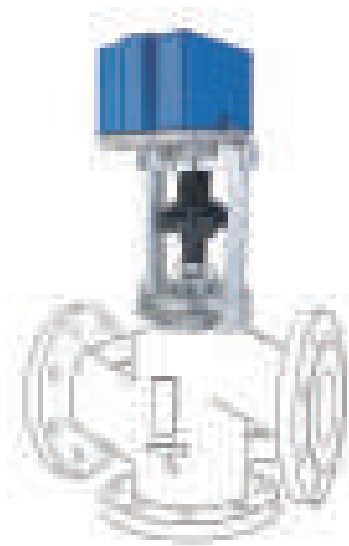


MOTORE AS 1400

PER VALVOLE AD OTTURATORE



CODICE	MODELLO	DESCRIZIONE	MIS	PREZZO €	CONF.	IMBALLO
7.006.00503	AS 1400/150/230/00	Motore per valvola MK DN 50/65/80/100: custodia in ABS Carico max 140 Kg - tempo di corsa 150 sec. / 30 mm. - On/Off 3 punti	230 V	431,76	1	1
7.006.00532	AS 1400/150/24/00	Motore per valvola MK DN 50/65/80/100: custodia in ABS Carico max 140 Kg - tempo di corsa 150 sec. / 30 mm. - On/Off 3 punti	24 V	444,88	1	1
7.006.00603	AS 1400/150/24/M0	Motore per valvola MK DN 50/65/80/100: custodia in ABS Carico max 140 Kg - tempo di corsa 150 sec. / 30 mm - con auto apprendimento a modulazione	24 V	704,73	1	1



MOTORE AS 3200

PER VALVOLE AD OTTURATORE



CODICE	MODELLO	DESCRIZIONE	MIS	PREZZO €	CONF.	IMBALLO
7.030.02000	AS 3200/150/230/00	Motore per valvola MK DN 125/150: custodia in ABS Carico max 320 Kg - tempo di corsa 150 sec. / 30 mm. - On/Off 3 punti - con staffa aggancio universale	230 V	1258,30	1	1
7.030.02014	AS 3200/150/24/00	Motore per valvola MK DN 125/150: custodia in ABS Carico max 320 Kg - tempo di corsa 150 sec. / 30 mm. - On/Off 3 punti - con staffa aggancio universale	24 V	1325,20	1	1
7.030.02015	AS 3200/150/24/M0	Motore per valvola MK DN 125/150: custodia in ABS Carico max 320 Kg - tempo di corsa 150 sec. / 30 mm - con auto apprendimento a modulazione - con staffa aggancio universale	24 V	1457,74	1	1

SPECIFICHE

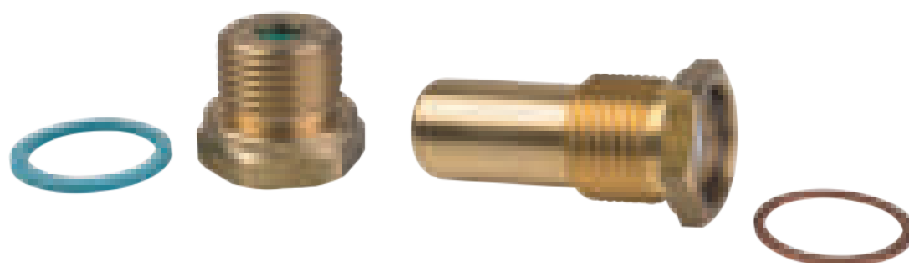
- Per acqua calda/fredda
- Motorizzabile con motori serie AS



KIT ADATTATORE

MOTORE SIEMENS

CODICE	MODELLO	DESCRIZIONE	PREZZO €	CONF.	IMBALLO
7.030.01619	KIT MK-DN	Kit adattatore motore Siemens	38,67	1	1



KIT TENUTA DINAMICA

COMPATIBILE CON SERIE MK / MK DN

CODICE	DESCRIZIONE	PREZZO €	CONF.	IMBALLO
7.006.00107	Kit tenuta dinamica MK + MKDN 50	56,40	1	1
7.030.02589	Kit tenuta dinamica MKE	116,03	1	1
7.030.01742	Kit tenuta dinamica MKDN 65-80	96,68	1	1
7.006.00035	Kit tenuta dinamica MKDN 100	109,58	1	1
7.030.02189	Kit tenuta dinamica MKDN 125	116,03	1	1
7.030.02190	Kit tenuta dinamica MKDN 150	122,47	1	1



CONTROFLANGIA CIECA

COMPATIBILE CON SERIE MK / MK DN

CODICE	DESCRIZIONE	MISURA	PREZZO €	CONF.	IMBALLO
7.030.02041	Contro-flangia cieca completa di guarnizione e bulloni - PN 16	DN 50	49,33	1	1
7.030.02042	Contro-flangia cieca completa di guarnizione e bulloni - PN 16	DN 65	54,73	1	1
7.030.02043	Contro-flangia cieca completa di guarnizione e bulloni - PN 16	DN 80	64,59	1	1
7.030.02044	Contro-flangia cieca completa di guarnizione e bulloni - PN 16	DN 100	72,29	1	1
7.030.02045	Contro-flangia cieca completa di guarnizione e bulloni - PN 16	DN 125	89,31	1	1
7.030.02046	Contro-flangia cieca completa di guarnizione e bulloni - PN 16	DN 150	107,42	1	1

SERIE RA

VALVOLE TERMOSTATICHE MISCELATRICI

Le valvole miscelatrici termostatiche RA vengono utilizzate negli impianti di produzione di acqua calda per uso igienico sanitario. La loro funzione è quella di mantenere costante la temperatura dell'acqua miscelata inviata all'utenza anche al variare delle condizioni:

- di temperatura;
- di pressione di alimentazione;
- di portata dell'acqua calda e fredda in ingresso.

Le valvole miscelatrici termostatiche RA hanno un range di temperatura idoneo per riscaldamento dell'acqua centralizzato con caldaia.

Essa presenta inoltre un rivestimento interno anticalcare.



DATI TECNICI



Tipo di azionamento
Termostatico



Max. rapporto tra pressione ingressi (H/C o C/H)
2:1



Pressione nominale
PN10



Limiti di temperatura del fluido
120 °C [max]



Campo di regolazione del fluido in uscita (mix)
30 ÷ 60 °C [precisione ±2 °C]

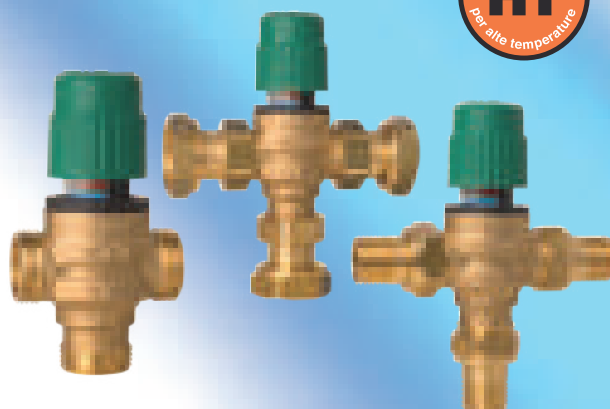


100%
MADE IN
ITALY



SCHEDA TECNICA





SERIE TWR RAX
VALVOLE MISCELATRICI TERMOSTATICHE

A PAG.366



RA 3 VIE

VALVOLA TERMOSTATICA



- CON BOCCHETTONI



CODICE	MODELLO	DESCRIZIONE	MIS	PN	KVS	PREZZO €	CONF.	IMBALLO
7.030.01012	TWR-RA 15 E	Miscelatori termostatici periferici antiscottatura DN 15 M 30-60° con bocchettone	1/2"	10	1,7	99,66	1	5
7.030.00900	TWR-RA 20 E	Miscelatori termostatici periferici antiscottatura DN 20 M 30-60° con bocchettone	3/4"	10	1,7	99,66	1	5



RA 3 VIE

VALVOLA TERMOSTATICA



- SENZA BOCCHETTONI



CODICE	MODELLO	DESCRIZIONE	MIS	PN	KVS	PREZZO €	CONF.	IMBALLO
7.030.01615	TWR-RA 15 E	Miscelatori termostatici periferici antiscottatura DN 15 M 30-60° senza bocchettone	1/2"	10	0,9	75,35	1	5
7.030.01616	TWR-RA 20 E	Miscelatori termostatici periferici antiscottatura DN 20 M 30-60° senza bocchettone	3/4"	10	0,9	87,51	1	5
7.030.00722	TWR-RA 25 E	Miscelatori termostatici periferici antiscottatura DN 25 M 30-60° senza bocchettone	1"	10	1,7	99,66	1	5



RA 3 VIE

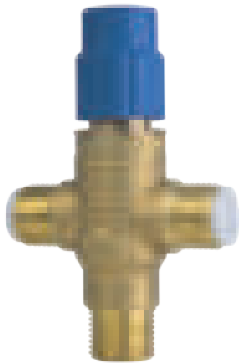
VALVOLA TERMOSTATICA CON VALVOLA DI NON RITORNO



- CON BOCCHETTONI



CODICE	MODELLO	DESCRIZIONE	MIS	PN	KVS	PREZZO €	CONF.	IMBALLO
7.030.01504	TWR-RA 15 E	Miscelatori termostatici periferici antiscottatura DN 15 M con valvola di non ritorno - 30-60° con bocchettone	1/2"	10	1,7	111,82	1	5
7.030.01480	TWR-RA 20 E	Miscelatori termostatici periferici antiscottatura DN 20 M con valvola di non ritorno - 30-60° con bocchettone	3/4"	10	1,7	111,82	1	5



RA 3 VIE

VALVOLA TERMOSTATICA CON VALVOLA DI NON RITORNO



- SENZA BOCCHETTONI



CODICE	MODELLO	DESCRIZIONE	MIS	PN	KVS	PREZZO €	CONF.	IMBALLO
7.030.01617	TWR-RA 15 E	Miscelatori termostatici periferici antiscottatura DN 15 M con valvola di non ritorno - 30-60° senza bocchettone	1/2"	10	0,9	87,51	1	5
7.030.01618	TWR-RA 20 E	Miscelatori termostatici periferici antiscottatura DN 20 M con valvola di non ritorno - 30-60° senza bocchettone	3/4"	10	0,9	99,66	1	5
7.030.01479	TWR-RA 25 E	Miscelatori termostatici periferici antiscottatura DN 25 M con valvola di non ritorno - 30-60° senza bocchettone	1"	10	1,7	111,82	1	5



VALVOLA DI NON RITORNO

CODICE	DESCRIZIONE	MIS	PREZZO €	CONF.	IMBALLO
7.030.01620	Accessorio valvola di non ritorno confezione da 50 pz.	1/2"	23,37	1	50
7.030.01621	Accessorio valvola di non ritorno confezione da 50 pz.	3/4"	23,37	1	50
7.030.01510	Accessorio valvola di non ritorno confezione da 50 pz.	1"	23,37	1	50



SERIE RAJ

VALVOLE TERMOSTATICHE MISCELATRICI

Le valvole miscelatrici termostatiche regolabili serie RAJ vengono utilizzate negli impianti di produzione di acqua calda per uso igienico sanitario. La loro funzione è quella di mantenere costante la temperatura dell'acqua miscelata inviata all'utenza al variare delle condizioni di:

- Temperature acqua all'ingresso prima della miscelazione (flusso acqua calda e flusso acqua fredda)
- Pressione di alimentazione
- Portata di acqua calda e acqua fredda all'ingresso

Le valvole miscelatrici termostatiche RAJ hanno un campo di temperatura (impostabile) idoneo per sistemi di riscaldamento dell'acqua centralizzati.

La valvola è provvista di un isolamento termico per ridurre le dispersioni termiche ed evitare scottature. Le valvole miscelatrici termostatiche regolabili RAJ sono disponibili in 3 taglie (G 1" 1/4, G 1" 1/2, G 2").

Temperatura massima ingresso acqua calda: 110 °C.

Max pressione di esercizio statica: 14 bar.



DATI TECNICI



Tipo di azionamento
Termostatico



Max. rapporto tra pressione ingressi (H/C o C/H)
2 : 1



Max. pressione differenziale
5 bar



Limiti di temperatura del fluido
5 ÷ 110 °C [max]



Campo di regolazione del fluido in uscita (mix)
RAJ (R 1 1/4"): 30 ÷ 65 °C - RAJ (R 1 1/2"; R 2"):
35 ÷ 65 °C [precisione: ±2 °C]



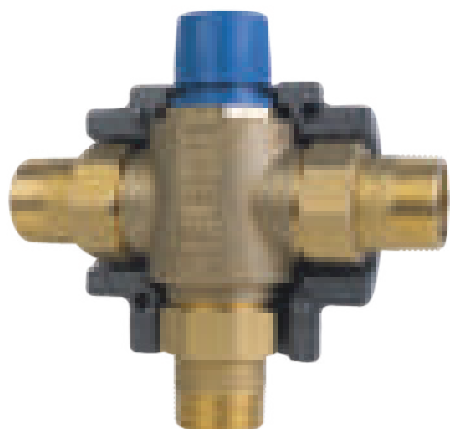
Pressione nominale
PN14



100%
MADE IN
ITALY



SCHEDA TECNICA



RAJ 3 VIE

VALVOLA TERMOSTATICA



CODICE	MODELLO	DESCRIZIONE	MIS	PN	KVS	PREZZO €	CONF.	IMBALLO
7.030.01662	TWR-RAJ	Valvola termostatica con ghiera e raccordi da R 1" 1/4	R 1" 1/4	10	9,1	783,00	1	1
7.030.01661	TWR-RAJ	Valvola termostatica con ghiera e raccordi da R 1" 1/2	R 1" 1/2	10	14,5	1.227,08	1	1
7.030.01660	TWR-RAJ	Valvola termostatica con ghiera e raccordi da R 2"	R 2"	10	19	1.402,38	1	1



KIT CARTUCCIA

PER VALVOLA TERMOSTATICA

CODICE	MODELLO	DESCRIZIONE	PREZZO €	CONF.	IMBALLO
7.030.01744	kit cartuccia	Kit cartuccia per valvola termostatica RAJ da R 2" e R 1" 1/2	712,88	1	1
7.030.01745	kit cartuccia	Kit cartuccia per valvola termostatica RAJ da R 1" 1/4	362,28	1	1



SERIE RAW

VALVOLE TERMOSTATICHE MISCELATRICI

Le valvole miscelatrici termostatiche RAW vengono utilizzate negli impianti di produzione di acqua calda per uso igienico sanitario.

La loro funzione è quella di mantenere costante la temperatura dell'acqua miscelata inviata all'utenza anche al variare delle condizioni:

- di temperatura;
- di pressione di alimentazione;
- di portata dell'acqua calda e fredda in ingresso.

Le valvole miscelatrici termostatiche RAW hanno un range di temperatura idoneo per riscaldamento dell'acqua centralizzato con caldaia.



DATI TECNICI



Tipo di azionamento
Termostatico



Pressione nominale
10 bar



Max. rapporto tra pressione ingressi (H/C o C/H)
2:1



Limiti di temperatura del fluido
5 ÷ 120 °C [max]



Campo di regolazione del fluido in uscita (mix)
30 ÷ 60 °C [precisione ±2 °C]
20 ÷ 43 °C (per il modello KVS4)



100%
MADE IN
ITALY



SCHEDA TECNICA



RAW - KVS4 - 3VIE

VALVOLA TERMOSTATICA REGOLABILE



- SENZA BOCCHETTONI



CODICE	MODELLO	DESCRIZIONE	MIS	PN	PREZZO €	KVS	CONF.	IMBALLO
7.030.02034	RAW-KVS4 25E	Valvola termostatica miscelatrice regolabile DN 25 M 20-43°C - Interasse 93	1"	10	104,59	4	1	5
7.030.02169	RAW-KVS4 25E	Valvola termostatica miscelatrice regolabile DN 25 M 30-60 °C - Interasse 93	1"	10	104,59	4	1	5
7.030.02174	RAW-KVS4 25E	Valvola termostatica miscelatrice regolabile DN 25 M 30-80°C - Interasse 93	1"	10	104,59	4	1	5
7.030.02073	RAW-KVS4 32E	Valvola termostatica miscelatrice regolabile DN 32 M 30-80°C - Interasse 81	1"1/4	10	111,61	4	1	5



RAW 3 VIE

VALVOLA TERMOSTATICA REGOLABILE



- CON BOCCHETTONI



CODICE	MODELLO	DESCRIZIONE	MIS	PN	PREZZO €	KVS	CONF.	IMBALLO
7.030.01009	TWR-RAW 15E	Valvola termostatica miscelatrice regolabile DN 15 M con bocchettoni	1/2"	10	87,65	1,6	1	5
7.030.01010	TWR-RAW 20E	Valvola termostatica miscelatrice regolabile DN 20 M con bocchettoni	3/4"	10	87,65	1,6	1	5
7.030.00847	TWR-RAW 25E	Valvola termostatica miscelatrice regolabile DN 25 M senza bocchettoni	1"	10	87,65	1,6	1	5
7.030.01011	TWR-RAW 32E	Valvola termostatica miscelatrice regolabile DN 32 M con maggiorazione e senza bocchettoni	1" 1/4	10	87,65	1,6	1	5



SERIE VTD

VALVOLE TERMOSTATICHE DEVIATRICI

La Valvola Deviatrice VTD si monta tra la Caldaia ed il Bollitore Solare. L'utilizzo di tale Valvola Deviatrice Termostatica garantisce un elevato risparmio permettendo l'uso del pannello solare a circolazione naturale anche nei periodi invernali. L'acqua sanitaria prodotta dal pannello solare nei periodi invernali infatti spesso non raggiunge la temperatura desiderata.

La Valvola Deviatrice VTD in questo caso invia acqua "tiepida" alla caldaia murale istantanea che sfrutterà il calore già presente nell'acqua per consumare meno gas e fornire acqua alla temperatura desiderata.

Permette di regolare con precisione la temperatura reale.



DATI TECNICI



Tipo di azionamento
Termostatico



Pressione nominale
14 bar



Limiti di temperatura del fluido
5 ÷ 120 °C [max]



Max. temperatura ambiente
-



Temperatura prearata
da 40/50 °C e da 45/55 °C



100%
MADE IN
ITALY



SCHEDA TECNICA



VTD 3 VIE

VALVOLA TERMOSTATICA DEVIATRICE



CODICE	DESCRIZIONE	KVS	PREZZO €	CONF.	IMBALLO
7.030.01446	Valvola VTD 25E 45 °C - 55 °C	1,5	87,65	1	5
7.030.01635	Valvola VTD 25E 40 °C - 50 °C	1,5	87,65	1	5

BREVETTATO

PATENTED



SERIE N-ICEMUT

VALVOLA ANTIGELO

La valvola antigelo N-ICEMUT consente lo scarico del fluido (acqua) contenuta nel circuito idraulico, quando la temperatura dello stesso scende a un valore di temperatura compreso tra i 2 e 4 gradi. Viene così impedita la formazione di ghiaccio nel circuito dell'impianto, in generale a pompa di calore o ibrido, evitando potenziali danni alle tubazioni e alla macchina stessa. La valvola antigelo N-ICEMUT presenta anche l'innovativo sistema rompi-vuoto con segnalatore che ne evidenzia lo stato di funzionamento.



DATI TECNICI



Fluido di impiego
Acqua / Acqua con Glicole (max 30%)



Pressione max di esercizio
10 bar



Campo di temperatura
0 ÷ 90 °C



Campo di temperatura ambiente
-30 ÷ 60 °C



Attacchi Corpo ISO 228/1
DN 25 (G1") e DN 32 (G1" 1/4) e DN40 (G1" 1/2)



Temperatura fluido apertura
3°C ± 1°C



Temperatura fluido chiusura
4°C ± 1°C



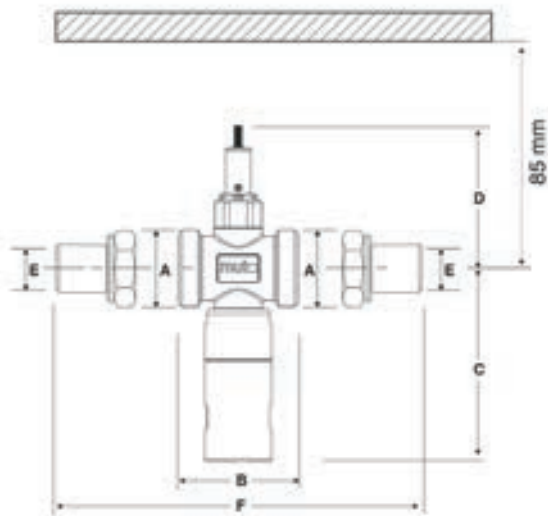
Coefficiente di portata Kvs
(25E) Kvs: 56 - (32E) Kvs: 71 - (40E) Kvs: 73



SCHEDA TECNICA

DATI DIMENSIONALI

Dimensioni in [mm]



CODICE	7.030.03313	7.030.03314	7.030.03369	7.030.03315	7.030.03370
MODELLO	N-ICEMUT 25E	N-ICEMUT 32E	N-ICEMUT 25MM	N-ICEMUT 40E	N-ICEMUT 32MM
DN	25	32		40	
A ISO228/1 Filettata maschio	G 1" B	G 1"¼ B		G 1"½ B	
B [mm]	52	59		62	
C [mm]	84	88		88	
D [mm]	61	65		65	
E ISO228/1 Filettata maschio	-	-	G 1" B	-	G 1"¼ B
F [mm]	-	-	126	-	148
Kvs	56	71		73	



N-ICEMUT VALVOLA ANTIGELO



CODICE	MODELLO	MISURA	PREZZO €	CONF.	IMBALLO
7.030.03313	VALVOLA ANTIGELO - N-ICEMUT 25E	G 1"	108,15	1	5
7.030.03314	VALVOLA ANTIGELO - N-ICEMUT 32E	G 1"¼	115,36	1	5
7.030.03315	VALVOLA ANTIGELO - N-ICEMUT 40E	G 1"½	116,39	1	5
7.030.003369	VALVOLA ANTIGELO - N-ICEMUT 25MM con bocchettoni filettati maschio	G 1"	133,90	1	5
7.030.03370	VALVOLA ANTIGELO - N-ICEMUT 32MM con bocchettoni filettati maschio	G 1"¼	134,93	1	5

SERIE MSV

VALVOLE DI SICUREZZA

Le valvole di sicurezza vengono impiegate per il controllo della pressione sui generatori di calore, negli impianti di riscaldamento, negli accumuli di acqua calda e negli impianti idrici.



DATI TECNICI



Tipo di azionamento
Manuale



Pressione nominale
10 bar



Limiti di temperatura del fluido
5 ÷ 110 °C [max]



Pressione
da 1,5 a 8 bar



SCHEDA TECNICA





MSV 140 2 VIE

VALVOLA DI SICUREZZA *



CODICE	MODELLO	DESCRIZIONE	MIS	PN	PREZZO €	CONF.	IMBALLO
7.030.01417	MSV 140	Valvola di sicurezza - taratura 3 bar - attacchi gas femmina-femmina	G 1/2"	10	11,79	3	30
7.030.01535	MSV 140	Valvola di sicurezza - taratura 6 bar - attacchi gas femmina-femmina	G 1/2"	10	11,79	3	30
7.030.01419	MSV 140	Valvola di sicurezza - taratura 3 bar - attacchi gas femmina-maschio	G 1/2"	10	11,79	3	30
7.030.01536	MSV 140	Valvola di sicurezza - taratura 6 bar - attacchi gas femmina-maschio	G 1/2"	10	11,79	3	30



MSV 170 2 VIE

VALVOLA DI SICUREZZA *



CODICE	MODELLO	DESCRIZIONE	MIS	PN	PREZZO €	CONF.	IMBALLO
7.030.01413	MSV 170	Valvola di sicurezza - taratura 3 bar - attacchi gas femmina-femmina	G 1/2"	10	15,63	3	30
7.030.01537	MSV 170	Valvola di sicurezza - taratura 6 bar - attacchi gas femmina-femmina	G 1/2"	10	15,63	3	30
7.030.01416	MSV 170	Valvola di sicurezza - taratura 3 bar - attacchi gas femmina-maschio	G 1/2"	10	15,63	3	30
7.030.01538	MSV 170	Valvola di sicurezza - taratura 6 bar - attacchi gas femmina-maschio	G 1/2"	10	15,63	3	30

SPECIFICHE

- *A richiesta disponibili con tarature 1,5/2/2,5/3/5/4/5/7/8 bar



MSV 141 2 VIE

VALVOLA DI SICUREZZA *



CODICE	MODELLO	DESCRIZIONE	MIS	PN	PREZZO €	CONF.	IMBALLO
7.030.01574	MSV 141	Valvola di sicurezza con manometro - taratura 3 bar attacchi gas femmina-maschio	G 1/2"	10	19,85	3	30
7.030.01575	MSV 141	Valvola di sicurezza con manometro - taratura 6 bar attacchi gas femmina-maschio	G 1/2"	10	19,85	3	30
7.030.01576	MSV 141	Valvola di sicurezza con manometro - taratura 3 bar attacchi gas femmina-femmina	G 1/2"	10	19,85	3	30
7.030.01577	MSV 141	Valvola di sicurezza con manometro - taratura 6 bar attacchi gas femmina-femmina	G 1/2"	10	19,85	3	30



MSV 142 2 VIE

VALVOLA DI SICUREZZA *



CODICE	MODELLO	DESCRIZIONE	MIS	PN	PREZZO €	CONF.	IMBALLO
7.030.01600	MSV 142	Valvola di sicurezza - taratura 3 bar attacchi gas femmina-femmina - predisposizione per manometro	G 1/2"	10	16,13	3	30
7.030.01601	MSV 142	Valvola di sicurezza - taratura 6 bar attacchi gas femmina-femmina - predisposizione per manometro	G 1/2"	10	16,13	3	30
7.030.01602	MSV 142	Valvola di sicurezza - taratura 3 bar attacchi gas femmina-maschio - predisposizione per manometro	G 1/2"	10	16,13	3	30
7.030.01603	MSV 142	Valvola di sicurezza - taratura 6 bar attacchi gas femmina-maschio - predisposizione per manometro	G 1/2"	10	16,13	3	30

SPECIFICHE

- *A richiesta disponibili con tarature 1,5/2/2,5/3/3,5/4/5/7/8 bar











SERIE VDE

VALVOLE DEVIATRICI ELETTRICHE

La valvola VDE è una serie progettata per l'uso nelle caldaie domestiche combinate con produzione istantanea e semi rapida di acqua sanitaria. Tale valvola è idonea alla deviazione del flusso d'acqua dal circuito primario della caldaia verso lo scambiatore secondario, escludendo così il circuito di riscaldamento (precedenza al sanitario). Può essere adottata nelle caldaie che utilizzano la valvola serie VDP e VDP/M senza modificare la disposizione degli attacchi della caldaia, ma solo inserendo la centralina di comando.



DATI TECNICI

	Tipo di azionamento Motorizzata
	Max. pressione differenziale 154 kPa
	Pressione nominale PN10
	Limiti di temperatura del fluido 5 ÷ 110 °C [max]
	Classe d'isolamento Il Rif. Norma Europea EN60730
	Grado di protezione IP 40 Rif. Norma Europea CEI EN 60529
	Tempo di commutazione vie 6 s
	Tempo di commutazione vie 6 s



SCHEDA TECNICA



VDE 3 VIE

VALVOLE DEVIATRICI ELETTRICHE



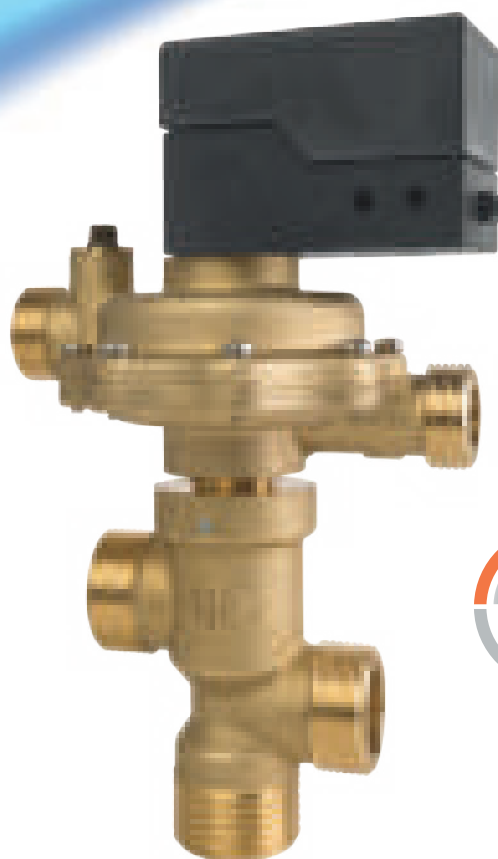
CODICE	MODELLO	DESCRIZIONE	PREZZO €	CONF.	IMBALLO
7.030.00183	VDE/MLS	Valvola deviatrice elettrica a 24 V - motore passo passo	128,87	1	10

DISPONIBILI SU RICHIESTA *



SPECIFICHE

- * Disponibili con Kvs e motorizzazioni dedicate. (richiedere a ufficio commerciale)



SERIE VDP

VALVOLE DEVIATRICI PRESSOSTATICHE

Le valvole VDP sono valvole a tre vie che funzionano in base al principio pressostatico (non è richiesta energia ausiliaria per il controllo), e possono essere applicate in unità domestiche di teleriscaldamento decentralizzate, pompe di calore e caldaie domestiche, per la produzione istantanea di acqua calda sanitaria in combinazione con uno scambiatore di calore secondario acqua / acqua.

Durante la richiesta di acqua calda sanitaria da parte dell'utente, la valvola devia automaticamente (Flussostato) il flusso d'acqua del circuito riscaldamento dal circuito primario allo scambiatore istantaneo (secondario), escludendo temporaneamente il circuito riscaldamento.



DATI TECNICI



Pressione nominale
PN10



SCHEDA TECNICA



VDP 3 VIE

VALVOLE DEVIATRICI PRESSOSTATICHE



CODICE	MODELLO	DESCRIZIONE	PN	PREZZO €	CONF.	IMBALLO
7.005.00040	VDP 2	Valvola deviatrice pressostatica 2 micro - corpo a 180°	10	133,06	1	10
7.030.00777	VDP	Valvola deviatrice pressostatica no micro - corpo a 180°	10	129,13	1	10
7.005.00490	VDP 2	Valvola deviatrice pressostatica 2 micro - corpo a 180°	10	129,13	1	10

DISPONIBILI SU RICHIESTA*



SPECIFICHE

- * Richiedere disponibilità ad Uff.Commerciale



SERIE SFS

PRESSOSTATI DIFFERENZIALI

Il pressostato differenziale SFS chiude, o devia, un contatto elettrico quando il differenziale di pressione applicato alle due prese raggiunge il valore di taratura superiore (intervento) e lo ripristina quando essa scende sotto il valore di taratura inferiore (rilascio).

Può essere usato negli impianti idraulici nei quali è necessario controllare che la differenza di pressione fra due punti non superi o non scenda al di sotto di un determinato valore.

Una coppia di magneti permanenti posta in mutua repulsione, uno dentro il corpo del pressostato e uno esterno, sostituisce la classica soluzione con alberino e tenuta O-ring, consentendo un notevole aumento dell'affidabilità e della durata del pressostato.



DATI TECNICI



Max. pressione differenziale
500 kPa



Pressione nominale
PN 10



Grado di protezione
IP 40 o IP 54 rif. Norma Europea CEI EN 60529



Lunghezza cavo
920 mm



Limiti di temperatura del fluido
2 ÷ 95°C [max]



100%
MADE IN
ITALY



SCHEDA TECNICA

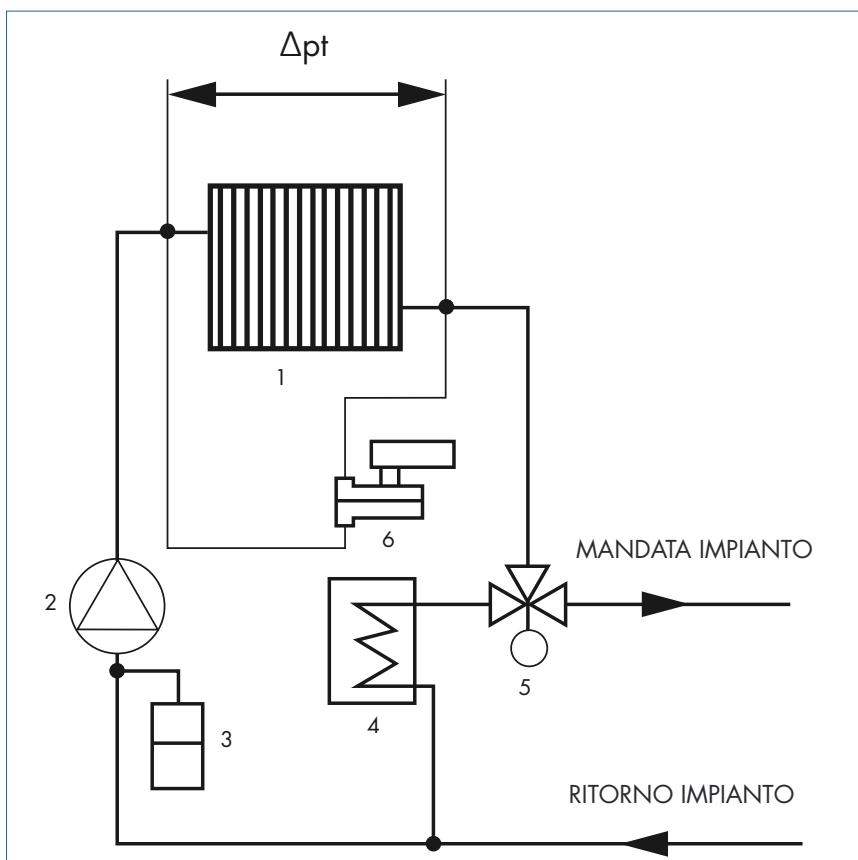
SFS M1/M2

PRESSOSTATO DIFFERENZIALE



CODICE	MODELLO	DESCRIZIONE	MISURA	PREZZO €	CONF.	IMBALLO
7.004.00022	SFS M1	Pressostato differenziale - intervento 50mbar - attacchi aschio (su richiesta interventi a 25/35/105 mbar) (su richiesta attacchi 3/8G,7/16UNF) con 1 micro - IP 40	1/4"	73,39	1	5
7.004.00049	SFS M2	Pressostato differenziale - intervento 50mbar - attacchi Maschio (su richiesta interventi a 25/35/105 mbar) - senza cavo (su richiesta attacchi 3/8G,7/16UNF) con 2 micro - IP 40	1/4"	77,47	1	5
7.004.00289	SFS M1	Pressostato differenziale IP54 - intervento 50mbar (su richiesta interventi a 25/35/105 mbar) - attacchi Maschio G 1/4" (su richiesta 3/8G,7/16 UNF)	1/4"	106,13	1	5

SCHEMA FUNZIONAMENTO



Il pressostato SFS viene utilizzato come flussostato per il controllo della presenza di flusso d'acqua nel circuito primario della caldaia. Si sfruttano in questo caso le perdite di carico Δp che si creano nei componenti del circuito.

LEGENDA

- 1 - Scambiatore primario H₂O/Gas
- 2 - Pompa
- 3 - Vaso di espansione
- 4 - Scambiatore secondario H₂O/H₂O
- 5 - Valvola deviatrice elettrica
- 6 - Pressostato SFS
- 7 - $\Delta p = p_1 - p_2 =$ perdita di carico scambiatore



SERIE SBP

PRESSOSTATO DI SEGNALAZIONE DI FLUSSO

Il flussostato SBP funziona come un pressostato sino ad un differenziale di pressione (ΔP_B) secondo il quale si apre un by-pass che gli consente di funzionare come una valvola di sovrappressione. Al di sotto di questo valore (ΔP_B), il flussostato SBP chiude, o devia, un contatto elettrico quando la pressione raggiunge il valore di taratura di intervento micro (ΔP intervento), e lo ripristina quando essa scende sotto il valore di rilascio micro (ΔP rilascio). Quando la differenza di pressione supera il valore prefissato (ΔP_B), si apre un by-pass e il componente funziona come una valvola di sovrappressione. Una coppia di magneti permanenti posta in mutua repulsione, uno dentro il corpo del flussostato e uno esterno, sostituisce la classica soluzione con alberino e tenuta O-ring consentendo un notevole aumento dell'affidabilità e della durata del flussostato.



DATI TECNICI



Pressione nominale
PN10



Limiti di temperatura del fluido
5 ÷ 95°C [max]



Grado di protezione
IP 54 Rif. Norma Europea CEI EN 60529



100%
MADE IN
ITALY



SCHEDA TECNICA

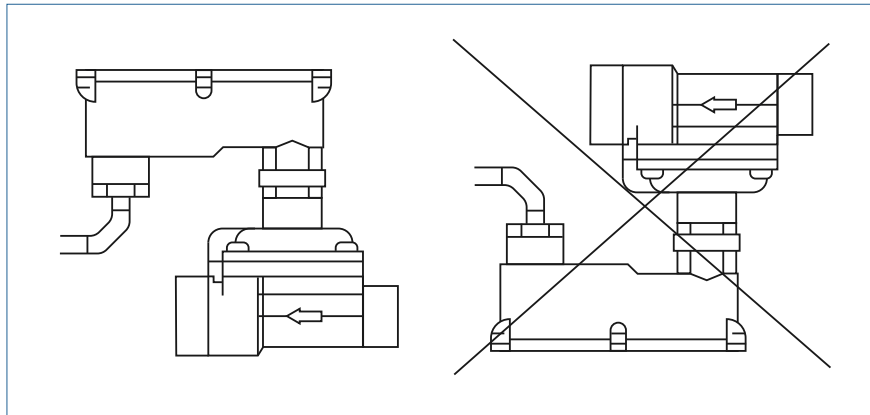
SBP 1/2

PRESSOSTATO DI SEGNALAZIONE DI FLUSSO

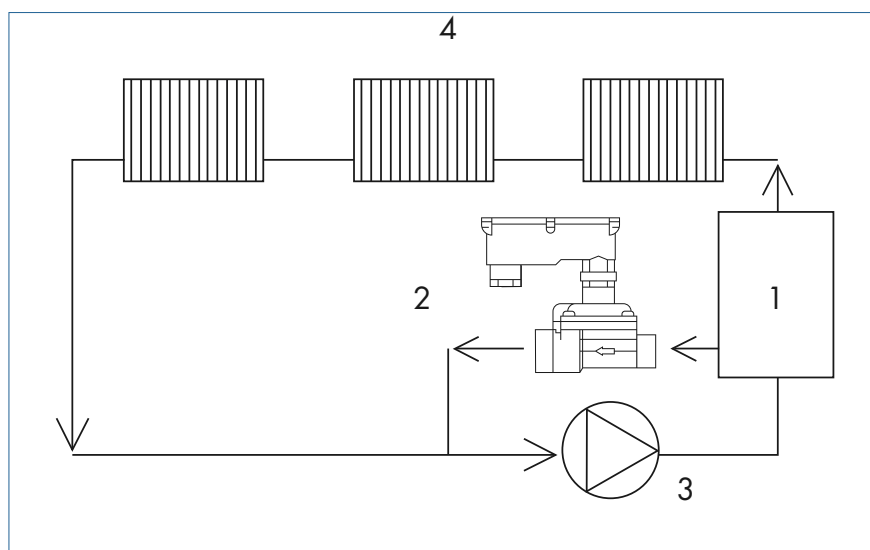


CODICE	MODELLO	DESCRIZIONE	MISURA	PREZZO €	CONF.	IMBALLO
7.008.00056	SBP 1	Pressostato differenziale con valvola di sovrappressione intervento 100 mbar - attacchi Maschio - con 1 micro - IP 54	3/4" 1/2"	92,73	1	5
7.008.00047	SBP 2	Pressostato differenziale con valvola di sovrappressione intervento 100 mbar - attacchi Maschio con 2 micro - IP 54	3/4" 1/2"	95,35	1	5

SCHEMA FUNZIONAMENTO



N.B. Si sconsiglia l'installazione del pressostato di segnalazione di flusso capovolto (scatola micro sottostante il corpo valvola); in tal caso infatti si potrebbe verificare una sensibile deviazione delle caratteristiche idrauliche dichiarate in questo catalogo.



LEGENDA

- 1 - Caldaia
- 2 - SBP
- 3 - Pompa
- 4 - Radiatori



SERIE SFP

FLUSSOSTATI

Il flussostato SFP chiude, o devia, un contatto elettrico quando la portata di acqua che lo attraversa raggiunge il valore di taratura superiore (intervento), e lo ripristina quando essa scende sotto il valore di taratura inferiore (rilascio). Una coppia di magneti permanenti posta in mutua repulsione, uno dentro il corpo del flussostato e uno esterno, sostituisce la classica soluzione con alberino e tenuta O-ring, consentendo un notevole aumento dell'affidabilità e della durata del flussostato.



DATI TECNICI



Pressione nominale
PN10



Grado di protezione
IP 40 Rif. Norma Europea CEI EN 60529

CE



100%
MADE IN
ITALY



SCHEDA TECNICA

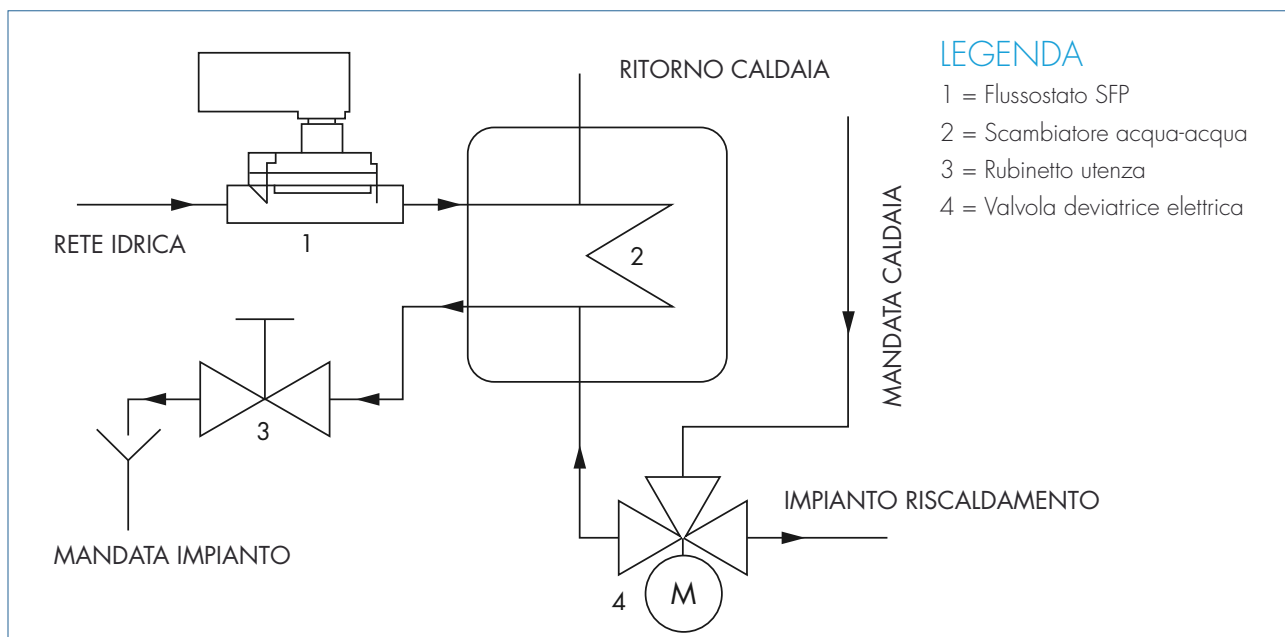
SFP

FLUSSOSTATI



CODICE	MODELLO	DESCRIZIONE	MISURA	PREZZO €	CONF.	IMBALLO
7.003.00084	SFP M1	Flussostato - intervento 1,5 l/min - attacchi Maschio (su richiesta intervento a 2 e 2,5 l/min) con 1 micro	1/2"-1/2"	84,83	1	5
7.003.00076	SFP M2	Flussostato - intervento 1,5 l/min - attacchi Maschio (su richiesta intervento a 2 e 2,5 l/min) con 2 micro - senza cavo	1/2"-1/2"	88,78	1	5
7.003.00258	SFP-RM M1S	Flussostato - intervento 1,5 l/min - attacchi Maschio (su richiesta intervento a 2 e 2,5 l/min) con regolatore di portata con 1 micro - senza cavo	1/2"-1/2"	97,98	1	5
7.030.00876	SFP-S M1	Flussostato - intervento 1,5 l/min - attacchi Maschio 3/4"- con 1 micro	3/4"-3/4"	105,88	1	5

SCHEMA FUNZIONAMENTO



Il flussostato SFP, nel caso di richiesta di acqua calda sanitaria, comanda la commutazione della valvola elettrica a 3 vie, che devia il flusso primario di acqua calda verso lo scambiatore di calore escludendo temporaneamente l'impianto di riscaldamento.



IDEALI PER SISTEMI RADIANTI
A BASSA TEMPERATURA



SERIE VPR

VALVOLE AD OTTURATORE
MISCELATRICI E DEVIATRICI MOTORIZZABILI

Le valvole a tre vie ad otturatore serie VPR possono essere impiegate come deviatrici o miscelatrici (acqua, acqua + glicole 30% max) in impianti di riscaldamento, condizionamento, ventilazione.

Possono essere motorizzate con motori MUT serie V3 on-off e modulanti. La valvola VPR è disponibile nelle due versioni:

- N.O. (normalmente aperta): se lo stelo della valvola non viene premuto, il passaggio diretto (AB-A) è aperto e il by-pass (AB-B) è chiuso.
- N.C. (normalmente chiusa): se lo stelo della valvola non viene premuto, il passaggio diretto (AB-B) è aperto e il passaggio by-pass (AB-A) è chiuso.

Le valvole VPR presentano:

- Elevati valori di Kvs.
- Possibilità di una precisa modulazione grazie all'elevata corsa e alla forma dell'otturatore, che consente di aprire immediatamente sia il passaggio diretto che il by-pass, garantendo una modulazione dei flussi in un campo pari all'intera corsa.
- Bassissimo trafileamento anche se utilizzate in impianti con alta pressione differenziale.

LE VALVOLE SONO PARTICOLARMENTE IDONEE ALL'IMPIEGO PER LA REGOLAZIONE DELLA TEMPERATURA IN IMPIANTI DI RISCALDAMENTO A PAVIMENTO.



DATI TECNICI



Tipo di azionamento
Manuale



Tipo di azionamento
Motorizzabile



Pressione nominale
PN16



Limiti di temperatura del fluido
-20 ÷ 130 °C [max]



Attacchi
DN 25



100%
MADE IN
ITALY



SCHEDA TECNICA



- ATTACCHI MASCHIO
- IDEALE PER SISTEMI RADIANTI A BASSA TEMPERATURA

VPR 3 VIE

VALVOLA AD OTTURATORE



CODICE	MODELLO	DESCRIZIONE	MIS	PN	KVS	PREZZO €	CONF.	IMBALLO
7.021.00067	VPR 6NO	Valvola a 3 vie miscelatrice/deviatrice - corsa 6 mm - NO - attacchi Gas Maschio	1"	16	4,6	71,63	1	5
7.021.00037	VPR 6NC	Valvola a 3 vie miscelatrice/deviatrice - corsa 6 mm - NC - attacchi Gas Maschio	1"	16	5,0	71,63	1	5
7.021.00028	VPR 2,5NO	Valvola a 3 vie miscelatrice/deviatrice - corsa 2,5 mm - NO - attacchi Gas Maschio	1"	16	3,9	71,63	1	5
7.021.00038	VPR 2,5NC	Valvola a 3 vie miscelatrice/deviatrice - corsa 2,5 mm - NC - attacchi Gas Maschio	1"	16	2,8	71,63	1	5

MOTORI PER VALVOLE SERIE VPR



CODICE	MODELLO	DESCRIZIONE	VOLTAGGIO	PREZZO €	CONF.	IMBALLO
7.011.00041	V3 180/24	Attuatore 24 V - On/Off 3 punti	24 V	122,30	1	1
7.011.00107	V3 180/230	Attuatore 230 V - On/Off 3 punti	230 V	140,15	1	1
7.011.00102	V3 180/24/M0	Attuatore modulante - 24 V - 0-10 Vcc e 2-10 Vcc	24 V	193,64	1	1
7.030.01292	V3 180/230	Attuatore 230 V - on/off - 180 sec. - 3 punti - ECO	230 V	140,08	1	1
7.030.01447	V3 180/24	Attuatore 24 V - on/off - 180 sec. - 3 punti - ECO	24 V	122,30	1	1
7.030.00432	ARM	Attuatore elettrico modello ARM - 24 V - N.O.	24 V	88,29	1	5
7.030.00433	ARM	Attuatore elettrico modello ARM - 110 V - N.O.	110V	92,25	1	5





MTRC

CENTRALINA DI REGOLAZIONE CLIMATICA



La centralina MTRC 1.0 si collega via Bluetooth all'APP per gestire la temperatura ambiente, sia con set point utente che con regolazione climatica. È dedicata ad impianti di riscaldamento residenziale e terziario, e offre menu dedicati per utente e installatore, con impostazioni di regolazione climatica e calendario.

CARATTERISTICHE PRINCIPALI

- Collegamento a centralina via Bluetooth.
- Menu : Menu utente , menu installatore.
- Tipologie : Impianti radianti , impianti radiatori...
- Regolazione a punto fisso o regolazione a curve climatiche.
- Possibilità di aggiunta termostato esterno alla centralina.
- Impostazioni set-point, range, curve climatiche.
- Impostazioni sonda, Impostazioni valvola , test valvola, test circolatore.
- Calendario settimanale giornaliero, con 4 fasce giornaliere impostabili.
- Spegnimento per ferie.
- Lingua : inglese, italiano.

DATI TECNICI



Tensione
24 Vac

IS

Classe d'isolamento
Isolamento 11 - IEC 664

IP

Grado di protezione
IP 20 Rif. Norma Europea CEI EN 60529



Attacco
Attacco su guida DIN



100%
MADE IN
ITALY



SCHEDA TECNICA



MTRC 1.0





CENTRALINA DI REGOLAZIONE CLIMATICA



CODICE	MODELLO	DESCRIZIONE	CONF.	IMBALLO	PREZZO
7.030.03893	MTRC	Centralina regolazione climatica solo riscaldamento, completa di sonda esterna e di sonda a contatto/pozzetto	1	1	322,80

ACCESSORI

PER CENTRALINA DI REGOLAZIONE CLIMATICA

CODICE	DESCRIZIONE	PREZZO €	CONF.	IMBALLO	
7.030.03890	Sonda temperatura esterna per MTRC	30,39	1	1	
7.030.03891	Sonda temperatura a contatto con fascetta per MTRC	36,52	1	1	
7.030.03892	Sonda temperatura a pozzetto per MTRC 1 1	30,39	1	1	
7.030.00298	Trasformatore da 230V a 24V / out24V/0,80 A	95,83	1	1	

SERIE FAN-COIL

VALVOLE PER FAN-COIL

Le valvole V3B e FV3 sono una serie progettata per l'uso domestico di riscaldamento e raffreddamento.

Esse presentano infatti caratteristiche importanti, tra le quali: ridotte dimensioni d'ingombro, facilità di installazione, bassissimo trafileamento, curva di regolazione equipercentuale, idoneità all'utilizzo con l'acqua potabile ed altre.

Queste valvole sono azionate manualmente tramite volantino esterno e in qualunque momento possono essere comandate con servocomandi elettrici MUT della serie V3 e/o motori commercializzati dalle case che si occupano di regolazione. Infatti basta svitare completamente la manopola manuale e avvitare al suo posto la ghiera del servocomando elettrico. Tutto questo senza il bisogno di svuotare l'impianto.



DATI TECNICI



Max. pressione differenziale
202 kPa



Pressione nominale
PN16



Limiti di temperatura del fluido
5 ÷ 110 °C [max]



SCHEDA TECNICA





F2V 2 VIE

VALVOLE PER FAN-COIL



• ATTACCHI FEMMINA-MASCHIO



CODICE	MODELLO	DESCRIZIONE	MIS	PN	KVS	PREZZO €	CONF.	IMBALLO
7.010.00001	F2V- NO	Valvola a 2 vie - attacchi 1/2" F - 3/4" M		16	0,8	17,87	1	50
7.010.00028	F2V- NO	Valvola a 2 vie - attacchi 1/2" F - 3/4" M		16	1,6	22,55	1	50



FV3 E 3 VIE

VALVOLE PER FAN-COIL



• ATTACCHI MASCHIO



CODICE	MODELLO	DESCRIZIONE	MIS	PN	KVS	PREZZO €	CONF.	IMBALLO
7.016.00042	FV3 15 E - NO	Valvola a 3 vie - attacchi Maschio	1/2"	16	1,6	39,85	1	10
7.016.00039	FV3 20 E - NO	Valvola a 3 vie - attacchi Maschio	3/4"	16	1,5	39,85	1	10



FV3 EB 3 VIE

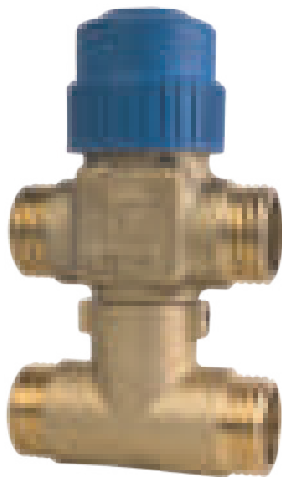
VALVOLE PER FAN-COIL



• COMPLETA DI DADI OGIVE



CODICE	MODELLO	DESCRIZIONE	MIS	PN	KVS	PREZZO €	CONF.	IMBALLO
7.016.00106	FV3 15 EB - NO	Valvola a 3 vie - attacchi per tubo in rame completa di dadi - ogive	15 mm	16	1,6	45,33	1	10
7.016.00107	FV3 20 EB - NO	Valvola a 3 vie - attacchi per tubo in rame completa di dadi - ogive	20 mm	16	1,5	45,33	1	10



V3B E 3 VIE

VALVOLE PER FAN-COIL



• ATTACCHI MASCHIO



CODICE	MODELLO	DESCRIZIONE	MIS	PN	KVS	PREZZO €	CONF.	IMBALLO
7.011.00195	V3B 15 E - NO	Valvola a 3 vie con by-pass - attacchi Maschio	1/2"	16	1,6	47,62	1	10
7.011.00196	V3B 20 E - NO	Valvola a 3 vie con by-pass - attacchi Maschio	3/4"	16	1,5	47,62	1	10



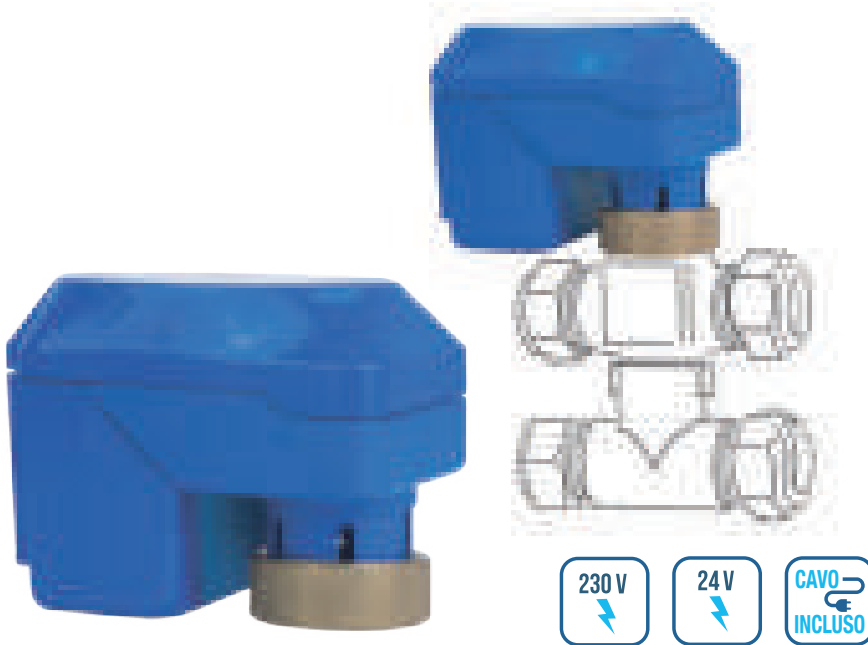
- COMPLETA DI DADI OGIVE

V3B EB 3 VIE

VALVOLE PER FAN-COIL



CODICE	MODELLO	DESCRIZIONE	MIS	PN	KVS	PREZZO €	CONF.	IMBALLO
7.011.00363	V3B 15 EB - NO	Valvola a 3 vie con by-pass - attacchi per tubo in rame - completa di dadi - ogive	15 mm	16	1,6	51,72	1	10
7.011.00364	V3B 20 EB - NO	Valvola a 3 vie con by-pass - attacchi per tubo in rame - completa di dadi - ogive	20 mm	16	1,5	51,72	1	10



ATTUATORE V3

PER VALVOLE PER FAN-COIL

CODICE	MODELLO	DESCRIZIONE	PREZZO €	CONF.	IMBALLO
7.011.00041	V3 180/24	Attuatore 24 V - On/Off - 180 sec. - 3 punti	122,31	1	1
7.011.00107	V3 180/230	Attuatore 230 V - On/Off - 180 sec. - 3 punti	140,15	1	1
7.011.00102	V3 180/24/MO	Attuatore modulante - 24 V - 0-10 Vcc e 2-10 Vcc	193,64	1	1
7.030.01292	V3 180/230	Attuatore 230 V - on/off - 180 sec. - 3 punti - ECO	140,08	1	1
7.030.01447	V3 180/24	Attuatore 24 V - on/off - 180 sec. - 3 punti - ECO	122,30	1	1



ATTUATORE ARM

PER VALVOLE PER FAN-COIL

CODICE	MODELLO	DESCRIZIONE	PREZZO €	CONF.	IMBALLO
7.009.00165	ARM	Attuatore elettrico modello ARM - 230 V - N.O.	85,62	1	5
7.030.00432	ARM	Attuatore elettrico modello ARM - 24 V - N.O.	88,29	1	5
7.030.00433	ARM	Attuatore elettrico modello ARM - 110 V - N.O.	92,25	1	5



ATTUATORE V3 EC

PER VALVOLE PER FAN-COIL

CODICE	MODELLO	DESCRIZIONE	PREZZO €	CONF.	IMBALLO
7.011.00361	V3 EC	Attuatore a cera 230 V - 6,5 mm - M30x1,5mm	44,60	1	20
7.011.00362	V3 EC	Attuatore a cera 24 V - 6,5 mm - M30x1,5mm	44,60	1	20
7.011.00355	V3 EC M1S	Attuatore a cera con micro ausiliario - 230 V - 6,5 mm - M 30x1,5mm	48,41	1	20
7.011.00356	V3 EC M1S	Attuatore a cera con micro ausiliario - 24 V - 6,5 mm - M 30x1,5mm	48,41	1	20

TERMOSTATO

PER VALVOLE PER FAN-COIL

CODICE	DESCRIZIONE	PREZZO €	CONF.	IMBALLO
7.030.01613	Testa termostatica con chiusura totale cat. A 6-28 °C M 30x1,5mm	24,84	1	20



GRUPPI DI RILANCIO E COLLETTORI

Gli assiemi di regolazione termica MUT, definiti anche gruppi di rilancio, sono particolari componenti indicati per la regolazione della temperatura e la distribuzione del fluido termovettore alla temperatura idonea al funzionamento dell'impianto, sia in impianti multipiano o multizona. I Gruppi di Rilancio MUT sono quindi dei gruppi di Distribuzione e Miscelazione del fluido termovettore nell'impianto termico.

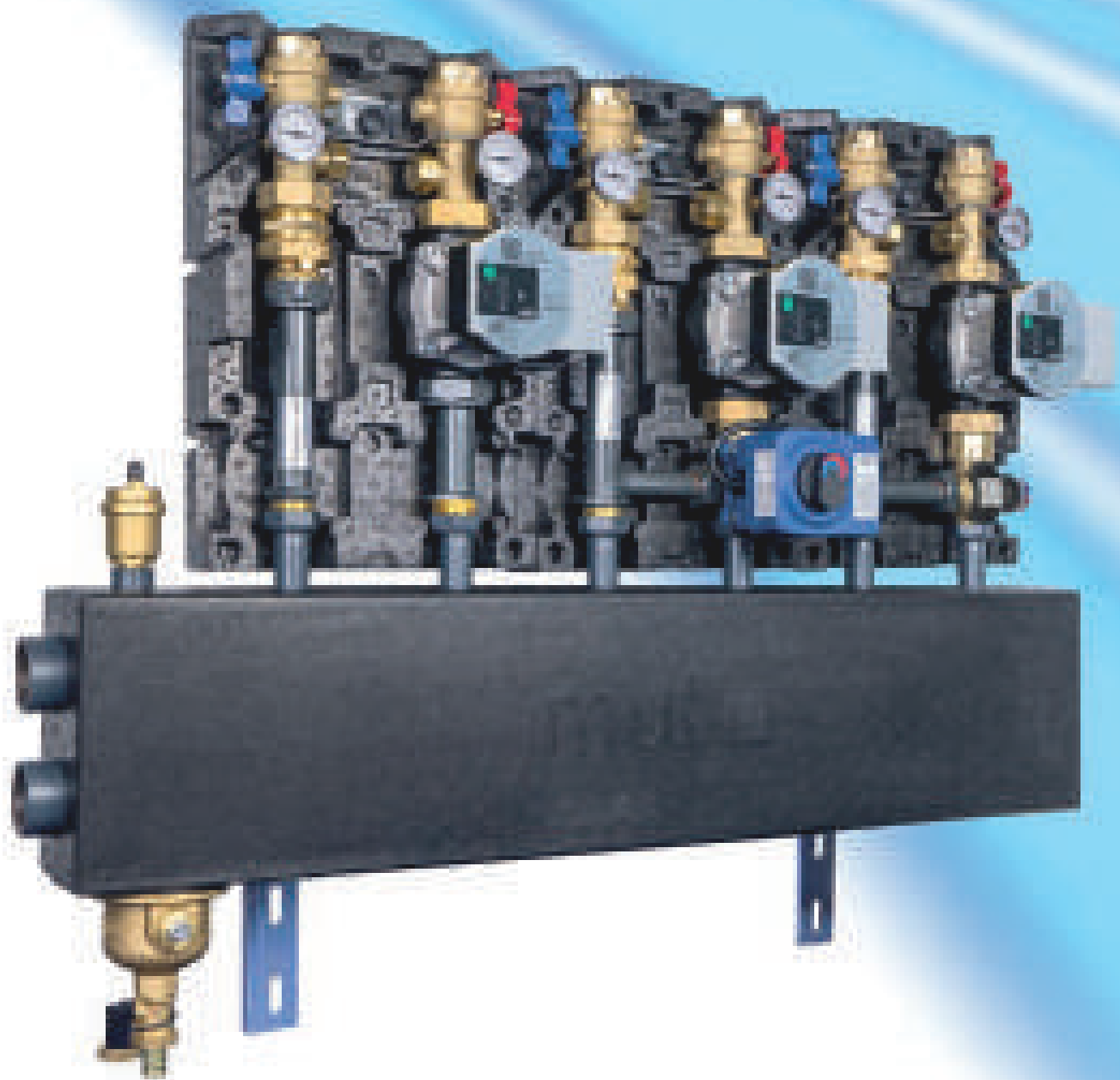
I Gruppi sono forniti di serie con un isolamento termico in EPP ad alta densità e sono adatti sia nell'impiego con impianti di riscaldamento a bassa temperatura quando sono dotati di valvole miscelatrici (gruppo di rilancio con valvola miscelatrice), o anche direttamente a media alta temperatura (gruppo di rilancio diretto). I gruppi di rilancio sono ovviamente idonei anche alla distribuzione di acqua negli impianti con refrigeratori d'acqua (chiller).

Nelle applicazioni di riscaldamento, vengono installati a valle della caldaia, di un separatore idraulico e montati su Collettori già predisposti per il loro collegamento.

In alternativa si possono usare collettori di distribuzione del fluido con funzione di separatore idraulico. Questi Gruppi sono stati sviluppati per soddisfare sia le indicazioni dei regolamenti Europei nell'ambito del risparmio energetico, della sicurezza e della sostenibilità, combinando caratteristiche tecniche e di installazione che rendono semplice e rapido il montaggio e la manutenzione.

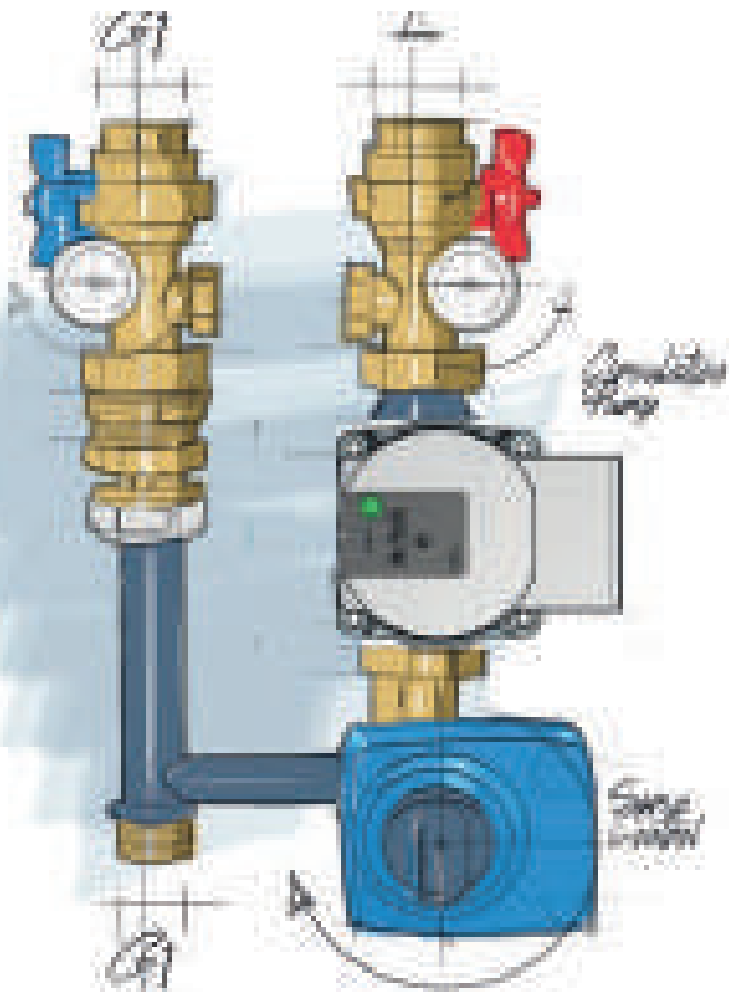
Il risultato è un prodotto con elevate prestazioni energetiche ed allo stesso tempo molto semplice da montare e mantenere.





ErP 2009/125/EU
Erp 2015

SERIE GRUPPI DI RILANCIO COLLETTORI



DATI TECNICI



Fluido d'impiego:
Acqua, Acqua con glicole



Percentuale massima di Glicole:
30 %



Pressione massima di esercizio:
6 bar



Temperatura massima di esercizio:
110°C



Diametro attacchi di collegamento:
Lato impianto: 1" F (ISO228-1)
Lato Caldaia/Collettore: 1" M (ISO228-1)

100%
MADE IN
ITALY



CONTENUTI

Inquadrare con il vostro smartphone il qr code per accedere al contenuto multimediale o alla documentazione in download



SCHEDA TECNICA
GRD



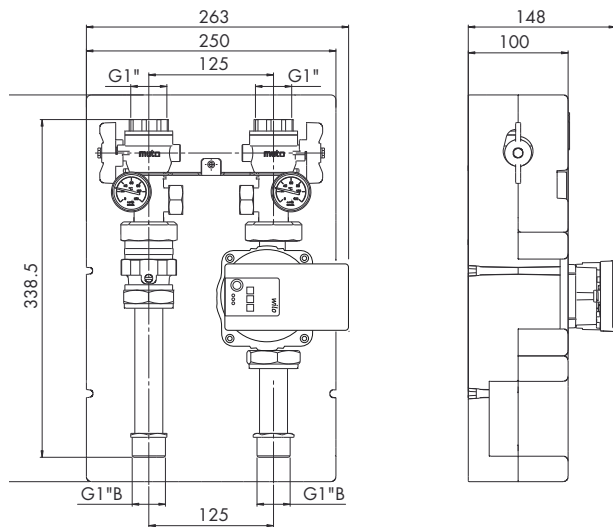
SCHEDA TECNICA
GRM



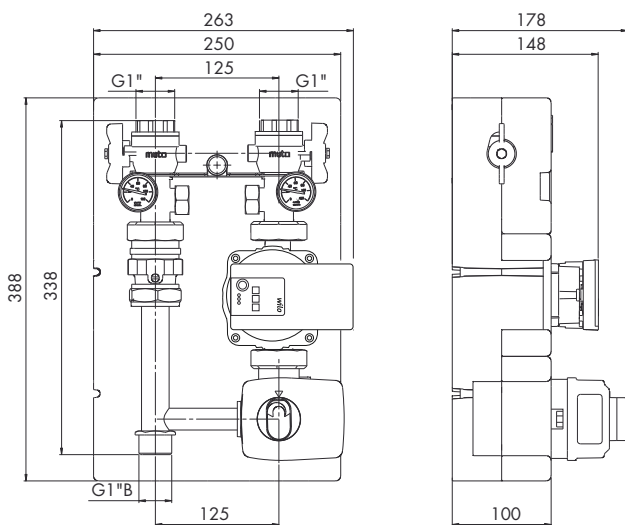
SCHEDA TECNICA
GRT

DATI DIMENSIONALI

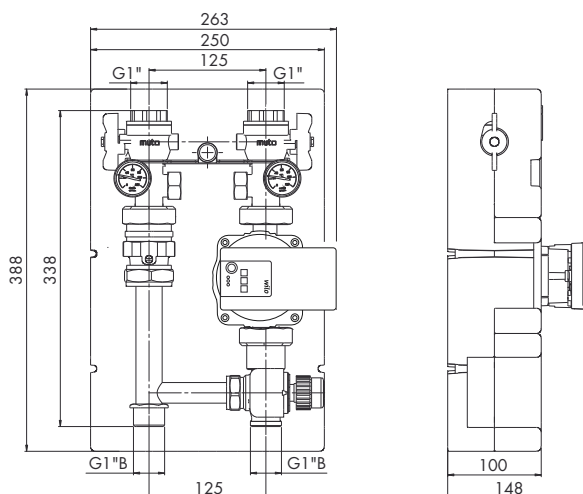
GRD - GRUPPO DI RILANCIO DIRETTO



GRM - GRUPPO DI RILANCIO CON VALVOLA MISCELATRICE MOTORIZZATA



GRT - GRUPPO DI RILANCIO CON VALVOLA MISCELATRICE TERMOSTATICA





GRD

GRUPPO DI RILANCIO DIRETTO

CODICE	MODELLO	DESCRIZIONE	PREZZO €	CONF.	IMBALLO
7.030.01923	GRD	Gruppo di Rilancio Diretto - Pompa Dab Evosta (o Wilo Para) 25/7 SC	538,06	1	1
7.030.02074	GRD - SP	Gruppo di Rilancio Diretto - Senza Pompa - int. 130x1"½	413,39	1	1



GRM

GRUPPO DI RILANCIO CON VALVOLA MISCELATRICE MOTORIZZATA

CODICE	MODELLO	DESCRIZIONE	PREZZO €	CONF.	IMBALLO
7.030.01924	GRM	Gruppo di Rilancio con Valvola miscelatrice motorizzata con motore a tre punti 230 Vac - Pompa Dab Evosta (o Wilo Para) 25/7 SC	853,02	1	1
7.030.02076	GRM - SP	Gruppo di Rilancio con valvola miscelatrice Motorizzata a tre punti 230Vac Senza Pompa - int. 130x1"½	708,66	1	1
7.030.02281	GRM - MO	Gruppo di Rilancio con valvola miscelatrice motorizzata con motore 24 Vac/dc - modulante 0-10Vcc (rif 0% segnale in rotazione antioraria) Pompa Dab Evosta (o Wilo Para) 25/7 SC	905,51	1	1
7.030.02972	GRM MO - SP	Gruppo di Rilancio con Valvola miscelatrice motorizzata con motore 24 Vac/dc - modulante 0-10Vcc (rif.0% segnale in rotaz. antioraria) Senza Pompa (int. 130 x 1" ½)	761,17	1	1

SPECIFICHE

- Forniti di serie con guscio di isolamento termico in EPP ad alta densità



GRT

GRUPPO DI RILANCIO CON VALVOLA MISCELATRICE TERMOSTATICA

CODICE	MODELLO	DESCRIZIONE	PREZZO €	CONF.	IMBALLO
7.030.01957	GRT	Gruppo di Rilancio con valvola Miscelatrice Termostatica 20/43° Pompa Dab Evosta (o Wilo Para) 25/7 SC	721,78	1	1
7.030.02077	GRT - SP	Gruppo di Rilancio con valvola Miscelatrice Termostatica 20/43° Senza Pompa - int. 130x1"½	577,43	1	1
7.030.02182	GRT	Gruppo di Rilancio con valvola Miscelatrice Termostatica 30/60° Pompa Dab Evosta (o Wilo Para) 25/7 SC	721,78	1	1
7.030.02301	GRT - SP	Gruppo di Rilancio con valvola Miscelatrice Termostatica 30/60° Senza Pompa - int. 130x1"½	577,43	1	1
7.030.02183	GRT	Gruppo di Rilancio con valvola Miscelatrice Termostatica 30/80° Pompa Dab Evosta (o Wilo Para) 25/7 SC	721,78	1	1
7.030.02375	GRT - SP	Gruppo di Rilancio con valvola Miscelatrice Termostatica 30/80° Senza Pompa - int. 130x1"½	577,43	1	1

CURVE PRESTAZIONALI - POMPA DAB EVOSTA2



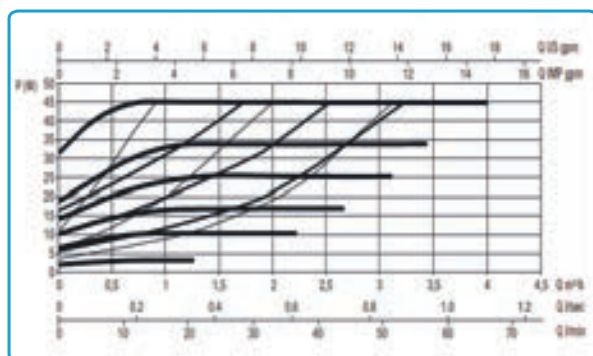
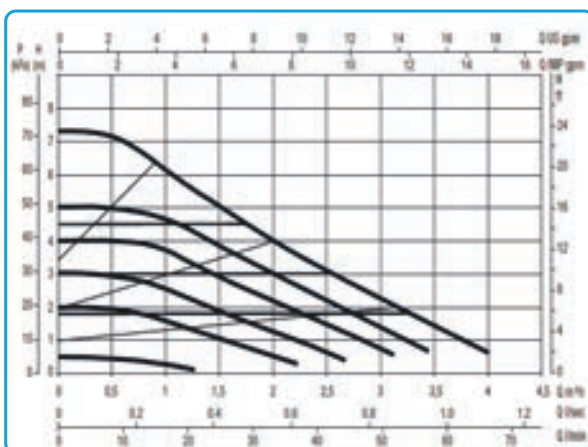
Δp-v (variable)



Δp-c (constant)



Constant speed
I,II,III



Circulatori DAB EVOSTA (o WILO PARA) o equivalenti circulatori sHPndo direttiva efficienza ERP 2015 con analoghe curva di funzioni prestazionali

GRUPPI DI RILANCIO HP

Gli assiemi di regolazione termica MUT, definiti anche gruppi di rilancio HP, sono particolari componenti indicati per la regolazione della temperatura e la distribuzione del fluido termovettore alla temperatura idonea al funzionamento dell'impianto, sia in impianti multipiano o multizona.

I Gruppi di Rilancio MUT sono quindi dei gruppi di Distribuzione e Miscelazione del fluido termovettore nell'impianto termico I Gruppi sono forniti di serie con un isolamento termico in EPP ad alta densità e sono adatti sia nell'impiego con impianti di riscaldamento a bassa temperatura quando sono dotati di valvole miscelatrici (gruppo di rilancio con valvola miscelatrice), o anche direttamente a media alta temperatura (gruppo di rilancio diretto).

I gruppi di rilancio sono ovviamente idonei anche alla distribuzione di acqua negli impianti con refrigeratori d'acqua (chiller).



ErP 2009/125/EU

Erp 2015



CE EAC

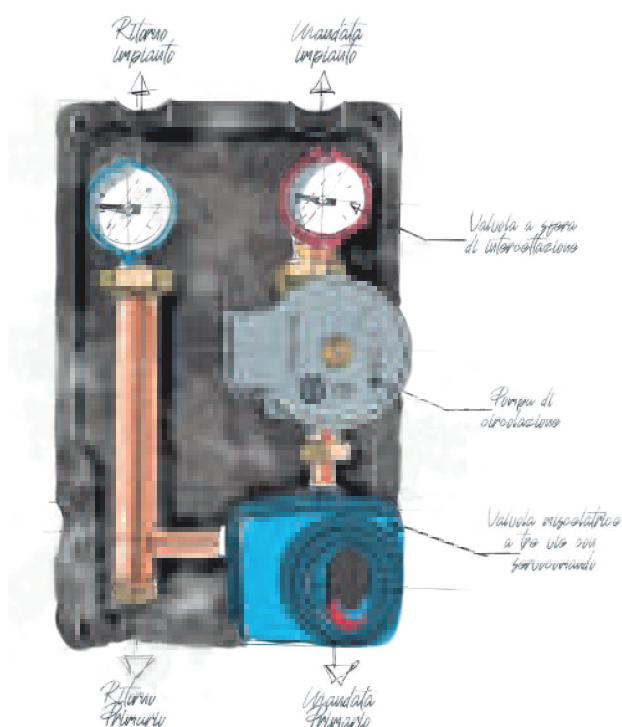
UK
CA

100%
MADE IN
ITALY





SERIE GRUPPI DI RILANCIO HP



DATI TECNICI



Fluido d'impiego:
Acqua, Acqua con glicole



Percentuale massima di Glicole:
30 %



Pressione massima di esercizio:
6 bar



Temperatura massima di esercizio:
110°C



Diametro attacchi di collegamento:
Lato impianto: 1" F (ISO228-1) Interasse 125mm
Lato Caldaia/Collettore: 1" M (ISO228-1) Interasse 125mm

FUNZIONAMENTO

SERIE GRD-HP

I Gruppi di Rilancio Diretto GRD-HP sono funzionali all'alimentazione diretta del fluido termovettore nell'impianto di riscaldamento a media, alta temperatura oppure negli impianti con refrigeratori d'acqua (chiller). Nelle applicazioni di riscaldamento, vengono installati a valle della caldaia, di un separatore idraulico e montati su collettori già predisposti per il loro collegamento. In alternativa si possono usare collettori di distribuzione del fluido con funzione di separatore idraulico.

SERIE GRM-HP

I Gruppi di Rilancio motorizzato MUT serie GRM-HP sono configurati per essere abbinati ad un regolatore di temperatura di tipo climatico o modulante per la regolazione della temperatura di mandata negli impianti di riscaldamento e raffreddamento. Completo di valvola miscelatrice a tre vie motorizzata, termometri di mandata e ritorno, valvole di intercettazione circuito secondario e coibentazione a guscio preformato.

SERIE GRT-HP

I Gruppi di Rilancio con regolazione termostatica MUT serie GRT-HP svolgono la funzione di mantenere costante, al valore impostato, la temperatura di mandata del fluido distribuito in un impianto a bassa temperatura per pannelli radianti a pavimento o per radiatori. I gruppi di rilancio GRT sono equipaggiati di pompa ad alta efficienza, valvola miscelatrice a tre vie termostatica con sensore di temperatura integrato, termometri di mandata e ritorno, valvole di ritenuta e coibentazione a guscio preformato.



CONTENUTI

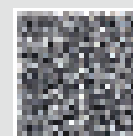
Inquadrare con il vostro smartphone il qr code per accedere al contenuto multimediale o alla documentazione in download



SCHEDA TECNICA
GRD HP



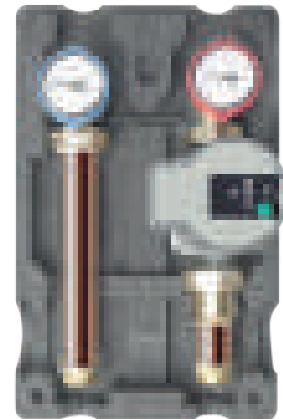
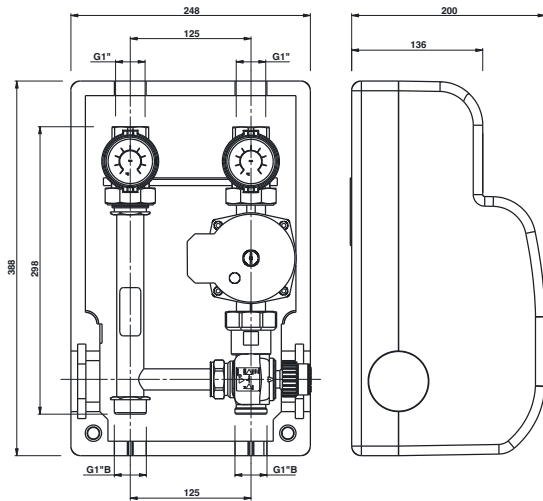
SCHEDA TECNICA
GRM HP



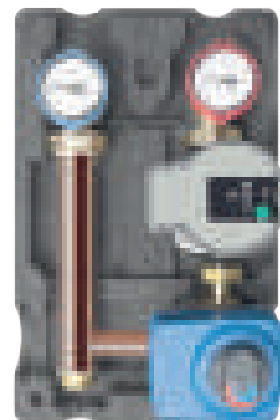
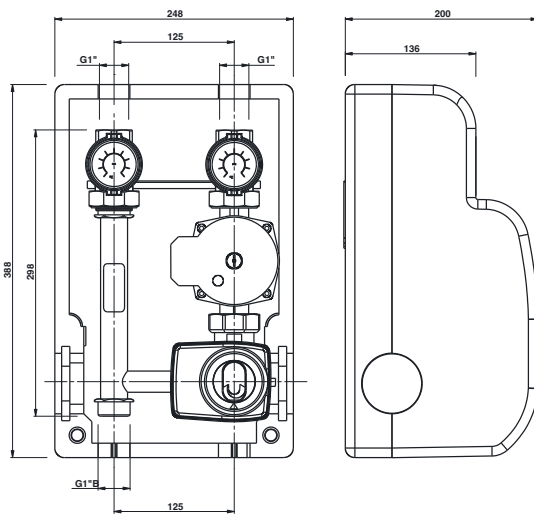
SCHEDA TECNICA
GRT HP

DATI DIMENSIONALI

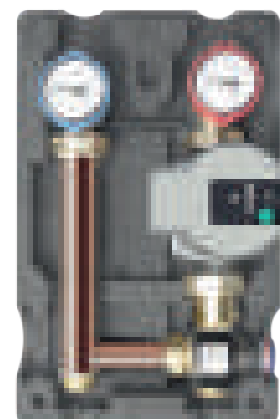
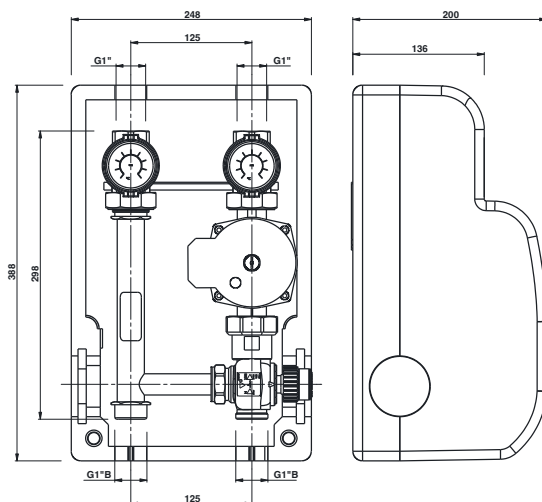
GRD-HP - GRUPPO DI RILANCIO DIRETTO



GRM-HP - GRUPPO DI RILANCIO CON VALVOLA MISCELATRICE MOTORIZZATA



GRT-HP - GRUPPO DI RILANCIO CON VALVOLA MISCELATRICE TERMOSTATICA





GRD HP

GRUPPO DI RILANCIO DIRETTO

CODICE	MODELLO	DESCRIZIONE	PREZZO €	CONF.	IMBALLO
7.030.03010	GRD-HP DAB	Gruppo di Rilancio HP Diretto - Pompa Dab Evosta 25/7 SC	504,48	1	1
7.030.03274	GRD-HP WILO	Gruppo di Rilancio HP Diretto - Pompa Wilo Para 25/7 SC	531,00	1	1
7.030.03061	GRD-HP-SP	Gruppo di Rilancio HP - Senza Pompa	342,23	1	1



GRM HP

GRUPPO DI RILANCIO CON VALVOLA MISCELATRICE MOTORIZZATA

CODICE	MODELLO	DESCRIZIONE	PREZZO €	CONF.	IMBALLO
7.030.03011	GRM-HP DAB	Gruppo di Rilancio HP con Valvola Miscelatrice Motorizzata con motore a tre punti on/off 230 Vac e pompa DAB EVOSTA2 70/130 - 230V 50/60Hz	733,83	1	1
7.030.03275	GRM-HP WILO	Gruppo di Rilancio HP con Valvola Miscelatrice Motorizzata con motore a tre punti on/off 230 Vac e pompa WILO PARA 25/7 230 V 50/60Hz	760,36	1	1
7.030.03062	GRM-HP-SP	Gruppo di Rilancio HP con Valvola Miscelatrice Motorizzata con motore a tre punti on/off 230 Vac - Senza Pompa (int. 130 x 1" 1/2)	560,71	1	1
7.030.03064	GRM-HP-MO DAB	Gruppo di Rilancio HP con Valvola Miscelatrice Motorizzata con motore 24Vac/dc - modulante 0-10Vcc (rif.0% segnale in rotaz. antioraria) pompa DAB EVOSTA2 70/130 - 230V 50/60Hz	776,09	1	1
7.030.03277	GRM-HP-MO WILO	Gruppo di Rilancio con Valvola Miscelatrice Motorizzata con motore 24Vac/dc - modulante 0-10Vcc (rif.0% segnale in rotaz. antioraria) pompa WILO PARA 25/7	802,62	1	1
7.030.03065	GRM-HP MO-SP	Gruppo di Rilancio HP con Valvola Miscelatrice Motorizzata con motore 24 Vac/dc - modulante 0-10Vcc (rif.0% segnale in rotaz. antioraria) Senza Pompa (int. 130 x 1" 1/2)	632,19	1	1



GRT HP

GRUPPO DI RILANCIO CON VALVOLA
MISCELATRICE TERMOSTATICA

CODICE	MODELLO	DESCRIZIONE	PREZZO €	CONF.	IMBALLO
7.030.03012	GRT-HP DAB	Gruppo di Rilancio HP con valvola Miscelatrice Termostatica 20/43° Pompa DAB EVOSTA 25/7 - 230 V 50/60Hz	627,77	1	1
7.030.03276	GRT-HP WILO	Gruppo di Rilancio HP con valvola Miscelatrice Termostatica 20/43° Pompa WILO PARA 25/7 - 230 V 50/60Hz	654,30	1	1
7.030.03063	GRT-HP-SP	Gruppo di Rilancio HP con valvola Miscelatrice Termostatica 20/43° Senza Pompa - int. 130 x 1" 1/2	474,14	1	1
7.030.03066	GRT-HP DAB	Gruppo di Rilancio HP con valvola Miscelatrice Termostatica 30/60° Pompa DAB EVOSTA 25/7 - 230 V 50/60Hz	627,77	1	1
7.030.03278	GRT-HP WILO	Gruppo di Rilancio HP con valvola Miscelatrice Termostatica 30/60° Pompa WILO PARA 25/7 - 230 V 50/60Hz	654,30	1	1
7.030.03067	GRT-HP-SP	Gruppo di Rilancio HP con valvola Miscelatrice Termostatica 30/60° Senza Pompa - int. 130 x 1" 1/2	474,14	1	1
7.030.03068	GRT-HP DAB	Gruppo di Rilancio HP con valvola Miscelatrice Termostatica 30/80° Pompa DAB EVOSTA 25/7 - 230 V 50/60Hz	627,77	1	1
7.030.03279	GRT-HP WILO	Gruppo di Rilancio HP con valvola Miscelatrice Termostatica 30/80° Pompa WILO PARA 25/7 - 230 V 50/60Hz	654,30	1	1
7.030.03069	GRT-HP-SP	Gruppo di Rilancio HP con valvola Miscelatrice Termostatica 30/80° Senza Pompa - int. 130x1"1/2	474,14	1	1

SPECIFICHE

- Forniti di serie con guscio di isolamento termico in EPP ad alta densità



CON
ATTACCHI
1"½

GRUPPI DI RILANCIO HP 1"½



ErP 2009/125/EU

Erp 2015

CONTENUTI

Inquadrare con il vostro smartphone il qr code per accedere al contenuto multimediale o alla documentazione in download



SCHEDA TECNICA
GRD HP 1"½



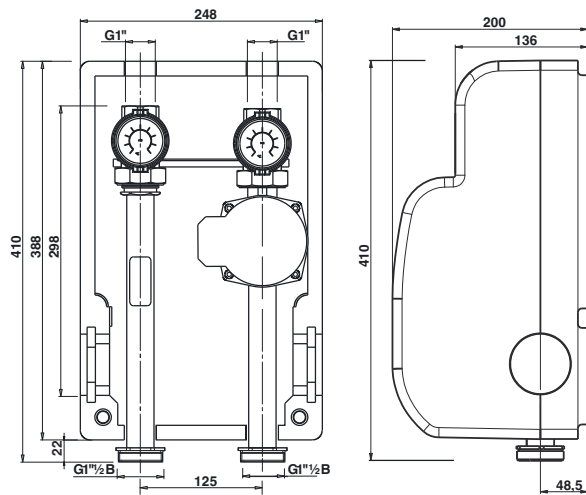
SCHEDA TECNICA
GRM HP 1"½



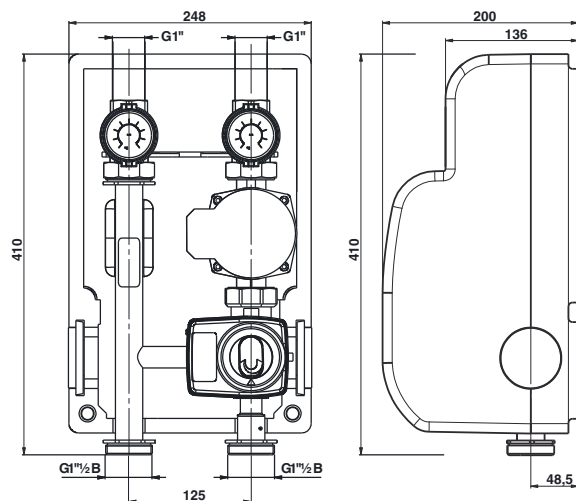
SCHEDA TECNICA
GRT HP 1"½

DATI DIMENSIONALI

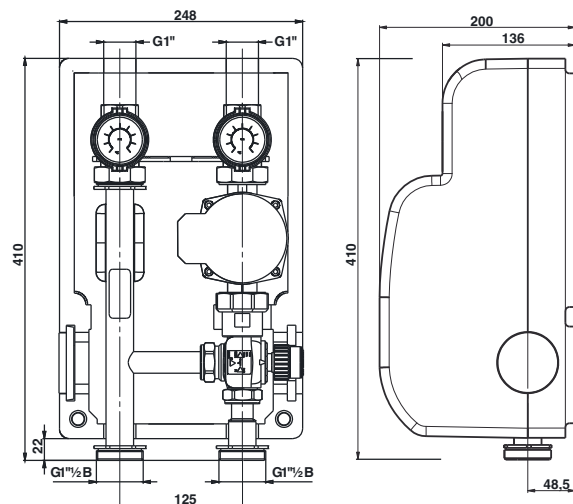
GRD-HP G1"½ - GRUPPO DI RILANCIO DIRETTO



GRM-HP G1"½ - GRUPPO DI RILANCIO CON VALVOLA MISCELATRICE MOTORIZZATA



GRT-HP G1"½ - GRUPPO DI RILANCIO CON VALVOLA MISCELATRICE TERMOSTATICA





GRD HP G1 1/2

GRUPPO DI RILANCIO DIRETTO

CODICE	MODELLO	DESCRIZIONE	PREZZO €	CONF.	IMBALLO
7.030.03223	GRD-HP - G1 1/2 DAB	Gruppo di Rilancio Diretto - Pompa DAB EVOSTA2 70/130	632,30	1	1
7.030.03226	GRD-HP SP - G1 1/2 Senza Pompa	Gruppo di Rilancio Diretto - Senza Pompa - int.130 x 1" 1/2	526,21	1	1
7.030.03280	GRD-HP - G1 1/2 WILO	Gruppo di Rilancio Diretto - Pompa WILO PARA 25/7	657,76	1	1



GRM HP G1 1/2

GRUPPO DI RILANCIO CON VALVOLA MISCELATRICE MOTORIZZATA

CODICE	MODELLO	DESCRIZIONE	PREZZO €	CONF.	IMBALLO
7.030.03224	GRM HP G1 1/2 DAB	Gruppo di Rilancio con Valvola Miscelatrice Motorizzata con motore a tre punti on/off 230 Vac e pompa DAB EVOSTA2 70/130	987,70	1	1
7.030.03227	GRM-HP SP G1 1/2 Senza Pompa	Gruppo di Rilancio con Valvola Miscelatrice Motorizzata con motore a tre punti on/off 230 Vac - Senza Pompa int.130 x 1" 1/2	881,61	1	1
7.030.03281	GRM HP G1 1/2 WILO	Gruppo di Rilancio con Valvola Miscelatrice Motorizzata con motore a tre punti on/off 230 Vac e c	1013,16	1	1
7.030.03228	GRM-HP MO G1 1/2 DAB	Gruppo di Rilancio con Valvola Miscelatrice Motorizzata con motore 24 Vac/dc - modulante 0-10Vcc (rif.0% segnale in rotaz. antioraria) Pompa DAB EVOSTA2 70/130	1085,30	1	1
7.030.03229	GRM-HP MO SP G1 1/2 Senza Pompa	Gruppo di Rilancio con Valvola Miscelatrice Motorizzata con motore 24 Vac/dc - modulante 0-10Vcc (rif.0% segnale in rotaz. antioraria) Senza Pompa int.130 x 1" 1/2	979,21	1	1
7.030.03283	GRM-HP MO G1 1/2 WILO	Gruppo di Rilancio con Valvola Miscelatrice Motorizzata con motore 24 Vac/dc - modulante 0-10Vcc (rif.0% segnale in rotaz. antioraria) pompa WILO PARA 25/7	1110,76	1	1



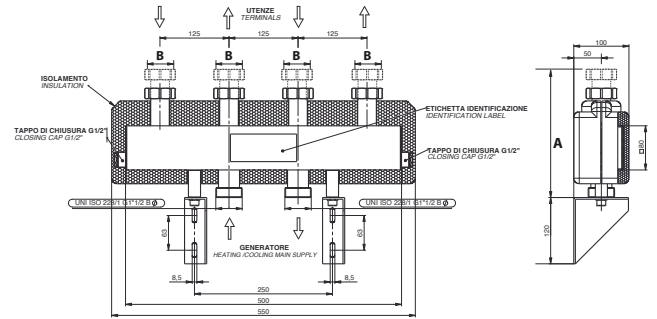
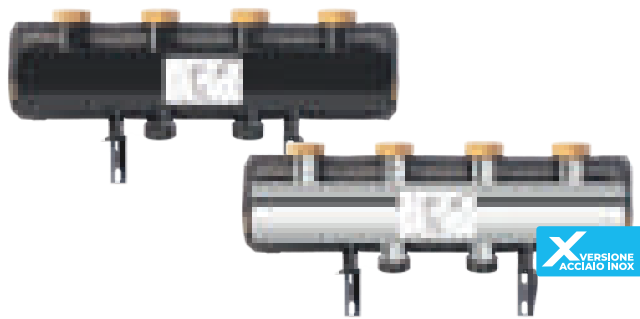
GRT HP G1 1/2

GRUPPO DI RILANCIO CON VALVOLA MISCELATRICE TERMOSTATICA

CODICE	MODELLO	DESCRIZIONE	PREZZO €	CONF.	IMBALLO
7.030.03225	GRT-HP G1 1/2 DAB	Gruppo di Rilancio con valvola Miscelatrice Termostatica 20/43° Pompa DAB EVOSTA2 70/130	828,56	1	1
7.030.03230	GRT-HP SP G1 1/2 Senza Pompa	Gruppo di Rilancio con valvola Miscelatrice Termostatica 20/43° Senza Pompa - int. 130 x 1" 1/2	722,47	1	1
7.030.03282	GRT-HP G1 1/2 WILO	Gruppo di Rilancio con valvola Miscelatrice Termostatica 20/43° Pompa WILO PARA 25/7	854,02	1	1
7.030.03231	GRT-HP G1 1/2 DAB	Gruppo di Rilancio con valvola Miscelatrice Termostatica 30/60° Pompa DAB EVOSTA2 70/130	828,56	1	1
7.030.03232	GRT-HP SP G1 1/2 Senza Pompa	Gruppo di Rilancio con valvola Miscelatrice Termostatica 30/60° Senza Pompa - int. 130 x 1" 1/2	722,47	1	1
7.030.03284	GRT-HP G1 1/2 WILO	Gruppo di Rilancio con valvola Miscelatrice Termostatica 30/60° Pompa WILO PARA 25/7	854,02	1	1
7.030.03233	GRT-HP G1 1/2 DAB	Gruppo di Rilancio con valvola Miscelatrice Termostatica 30/80° Pompa DAB EVOSTA2 70/130	828,56	1	1
7.030.03234	GRT-HP SP G1 1/2 Senza Pompa	Gruppo di Rilancio con valvola Miscelatrice Termostatica 30/80° Senza Pompa - int. 130x1" 1/2	722,47	1	1
7.030.03285	GRT-HP G1 1/2 WILO	Gruppo di Rilancio con valvola Miscelatrice Termostatica 30/80° Pompa WILO PARA 25/7	854,02	1	1

SPECIFICHE

- Forniti di serie con guscio di isolamento termico in EPP ad alta densità

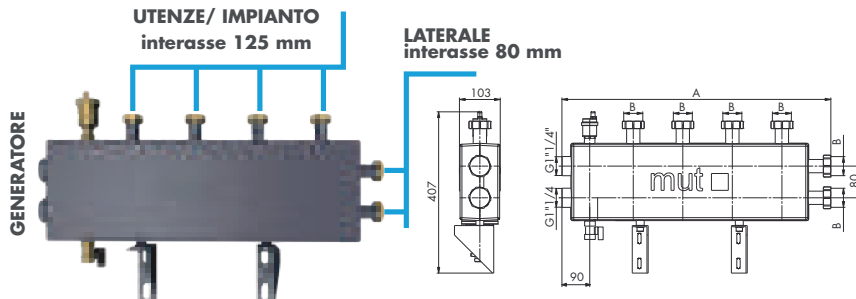


COLLETTORE BASIC - BASICX

A 2 ZONE PER GRUPPI DI RILANCIO

REF.	7.030.03582 7.030.03696	7.030.03653 7.030.03695
B	(UNI ISO 228/1) G 1"½	(UNI ISO 228/1) G 1"
A	198mm	230mm

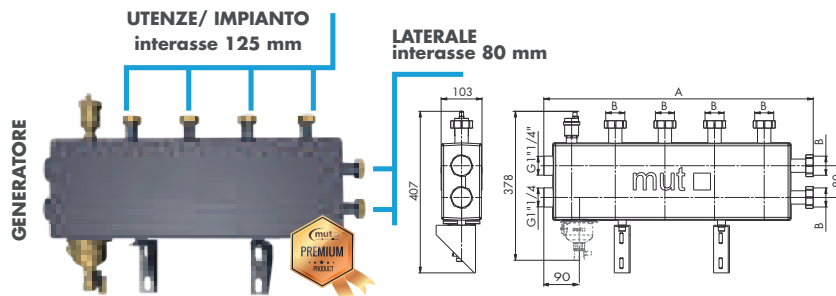
CODICE	DESCRIZIONE	FINITURA	ATT. GEN.	ATT. IMP. AUS.	PREZZO €	CONF.	IMBALLO
7.030.03653	Collettore BASIC 2 zone per impianti di climatizzazione	acciaio decapato	G 1"½ M	G 1" F	355,00	1	1
7.030.03582	Collettore BASIC 2 zone per impianti di climatizzazione	acciaio decapato	G 1"½ M	G 1"½ F	365,00	1	1
7.030.03695	Collettore BASICX 2 zone INOX per impianti di climatizzazione		G 1"½ M	G 1" F	395,00	1	1
7.030.03696	Collettore BASICX 2 zone INOX per impianti di climatizzazione		G 1"½ M	G 1"½ F	399,00	1	1



CODICE	A	B	N° DI VIE	T MAX
7.030.02032	665	G1"	4	110° C
IDONEO PER COLLEGAMENTO CON GRUPPI DI RILANCIO MUT (G1")				
7.030.02211	665	G1"½	4	110° C
7.030.02268	665	G1"½	4	110° C

COLLETTORI 2+1 PER GRUPPI DI RILANCIO E CON FUNZIONE DISAERATORE

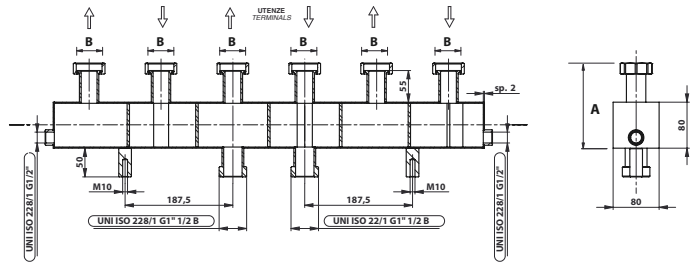
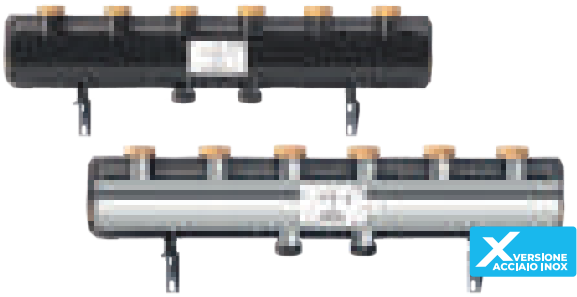
CODICE	DESCRIZIONE	ATT. GENERATORE	ATT. IMPIANTO AUSILIARIO	PREZZO €	CONF.	IMBALLO
7.030.02032	Collettore con disaeratore 2+1 (laterale)	G 1"¼ F	G 1" F	500,09	1	1
7.030.02211	Collettore con disaeratore 2+1 (laterale)	G 1"¼ F	G 1"½ F	569,55	1	1
7.030.02268	Collettore con disaeratore e separatore idraulico 2+1	G 1"¼ F	G 1"½ F	617,77	1	1



CODICE	A	B	N° DI VIE	T MAX
7.030.02031	665	G1"	4	110° C
IDONEO PER COLLEGAMENTO CON GRUPPI DI RILANCIO MUT (G1")				
7.030.02210	665	G1"½	4	110° C

COLLETTORI 2+1 PER GRUPPI DI RILANCIO E CON FUNZIONE DISAERATORE, DEFANGATORE MAGNETICO E SEPARATORE IDRAULICO

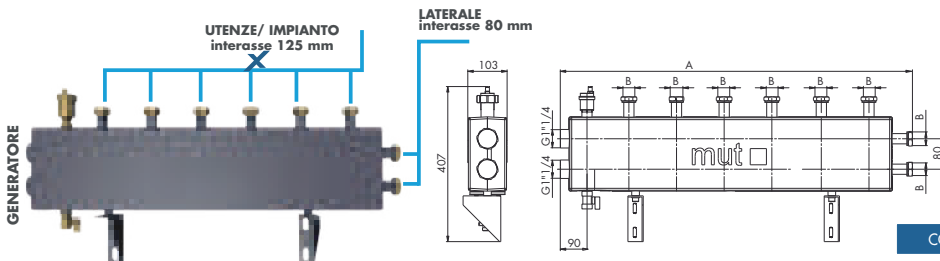
CODICE	DESCRIZIONE	ATT. GENERATORE	ATT. IMPIANTO AUSILIARIO	PREZZO €	CONF.	IMBALLO
7.030.02031	Collettore con disaeratore/defangatore/separatore 2+1 (laterale)	G 1"¼ F	G 1" F	559,71	1	1
7.030.02210	Collettore con disaeratore / defangatore / separatore 2+1 (laterale)	G 1"¼ F	G 1"½ F	629,85	1	1



COLLETTORE BASIC - BASIC X A 3 ZONE PER GRUPPI DI RILANCIO

REF.	7.030.03782 7.030.03785	7.030.03783 7.030.03784
B	(UNI ISO 228/1) G 1"½	(UNI ISO 228/1) G 1"
A	198mm	230mm

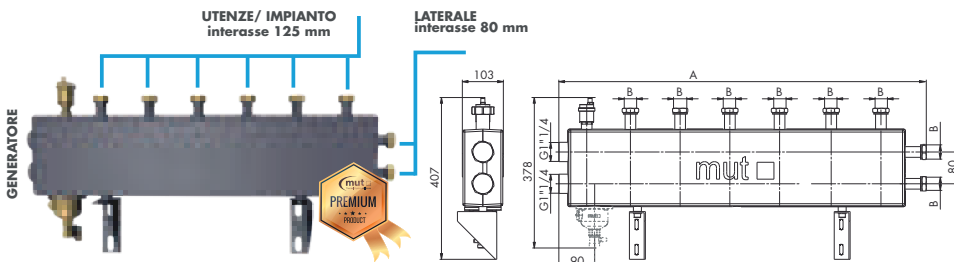
CODICE	DESCRIZIONE	FINITURA	ATT. GEN.	ATT. IMP. AUS.	PREZZO €	CONF.	IMBALLO
7.030.03783	Collettore BASIC 3 zone per impianti di climatizzazione	acciaio decapato	G 1"½ M	G 1" F	390,00	1	1
7.030.03782	Collettore BASIC 3 zone per impianti di climatizzazione	acciaio decapato	G 1"½ M	G 1"½ F	395,00	1	1
7.030.03784	Collettore BASIC X 3 zone INOX per impianti di climatizzazione		G 1"½ M	G 1" F	560,00	1	1
7.030.03785	Collettore BASIC X 3 zone INOX per impianti di climatizzazione		G 1"½ M	G 1"½ F	565,00	1	1



COLLETTORI 3+1 PER GRUPPI DI RILANCIO E CON FUNZIONE DISAERATORE

CODICE	A	B	N° DI VIE	T MAX
7.030.02036	915	G1"	6	110° C
IDONEO PER COLLEGAMENTO CON GRUPPI DI RILANCIO MUT (G1")				
7.030.02213	915	G1"½	6	110° C

CODICE	DESCRIZIONE	ATT. GENERATORE	ATT. IMPIANTO AUSILIARIO	PREZZO €	CONF.	IMBALLO
7.030.02036	Collettore con disaeratore 3+1 (laterale)	G 1"¼ F	G 1" F	611,23	1	1
7.030.02213	Collettore con disaeratore 3+1 (laterale)	G 1"¼ F	G 1"½ F	680,69	1	1



COLLETTORI 3+1 PER GRUPPI DI RILANCIO E CON FUNZIONE DISAERATORE, DEFANGATORE MAGNETICO E SEPARATORE IDRAULICO

CODICE	A	B	N° DI VIE	T MAX
7.030.02035	915	G1"	6	110° C
IDONEO PER COLLEGAMENTO CON GRUPPI DI RILANCIO MUT (G1")				
7.030.02212	915	G1"½	6	110° C

CODICE	DESCRIZIONE	ATT. GENERATORE	ATT. IMPIANTO AUSILIARIO	PREZZO €	CONF.	IMBALLO
7.030.02035	Collettore con con disaeratore / defangatore / separatore 3+1 (laterale)	G 1"¼ F	G 1" F	827,64	1	1
7.030.02212	Collettore con disaeratore / defangatore / separatore 3+1 (laterale)	G 1"¼ F	G 1"½ F	897,77	1	1

X
VERSIONE
ACCIAIO INOX



SERIE Dada-DadaX

COLLETTORE INERZIALE PER GRUPPI DI RILANCIO
NEI SISTEMI IBRIDI E POMPE DI CALORE

I collettori inerziali Dada Mut sono dispositivi atti al collegamento delle pompe di calore ed altri generatori di calore, ai gruppi multipli di Rilancio. Essi permettono di ottimizzarne la resa delle pompe di calore, limitando i cicli di accensione e spegnimento che ne condizionano l'aspettativa di vita nonché il rendimento e contestualmente velocizzare i cicli di sbrinamento durante il periodo invernale. Hanno inoltre gli attacchi per il collegamento ad un fonte energetica ausiliaria a supporto per i picchi di carico termico. Le pompe di calore, infatti, per essere efficienti e non andare incontro a usura precoce devono lavorare il più possibile a carico costante, evitando frequenti accensioni e spegnimenti. L'accumulo di energia permetterà quindi di rispondere rapidamente alla richiesta di calore dell'impianto. I collettori Dada Mut sono forniti completi di staffe di sostegno, viti e tasselli per il fissaggio a muro, valvola automatica di scarico aria e rubinetto di carico/scarico impianto.



SCHEDA TECNICA



MATERIALI

Corpo del collettore	Acciaio S235JR verniciato o acciaio Inox
Valvola automatica di sfiato	Ottone CW617N (EN 12165)
Elementi di tenuta	EPDM / FKM
Rubinetto di scarico con attacco portagomma	Ottone CW617N (EN 12165)
Raccordi ghiera	Ottone CW614N (EN 12164)

CARATTERISTICHE TECNICHE COIBENTAZIONE

Coibentazione: PE-X espanso a celle chiuse sp. 15 mm

Densità interna/esterna :30 kg/m3 - 80 kg/m3

Conducibilità termica secondo (ISO 8301):
a 10°C: 0,034 W/(m·K) - a 40°C: 0,038 W/(m·K)

Coefficiente di resistenza al vapore: (DIN 52615): >1300

Campo di temperatura di esercizio: -40 ÷ +130°C

DATI TECNICI



Limiti della temperatura del fluido
0°C ÷ 100 °C



Pressione max di esercizio
6 bar



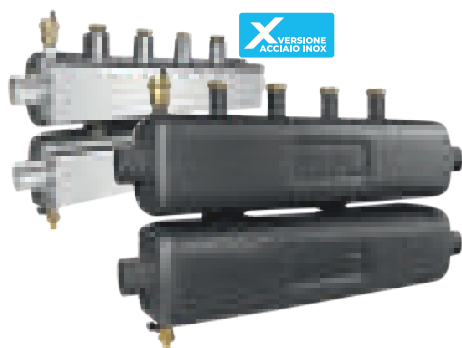
Fluido di impiego
Acqua, soluzioni glicolate max 50%



Conforme alle norme
VDI 2035 / UNI 8065:2019



Attacchi corpo (ISO228/1)
Principali: G 1"½ F
Utenze ghiera : G1" F - 1"½ F con interasse 125 mm



DADA - DADA X

COLLETTORE INERZIALE



- ATTACCHI PRINCIPALI FEMMINA 1"½
- VALVOLA AUTOMATICA SFIATO ½"
- VALVOLA DI SCARICO ½"

CODICE	MODELLO	DESCRIZIONE	FINITURA	MIS	PN	PREZZO €	CONF.	IMBALLO
7.030.03099	DADA	Collettore accumulo inerziale con attacchi principali G 1"½ F - attacchi per 2 Gruppi con ghiera G 1" F interasse 125 mm- completo di valvole di scarico e sfiato aria automatica	acciaio decapato	1"½ F 1" F	6	1.090,00	1	1
7.030.03391	DADA 40	Collettore accumulo inerziale con attacchi principali G 1"½ F - attacchi utenze (per 2 Gruppi) con ghiera G 1" ½ F interasse 125 mm - completo di valvole di scarico e sfiato aria automatica	acciaio decapato	1"½ F 1"½ F	6	1.100,00	1	1
7.030.03305	DADA X	Collettore accumulo inerziale in acciaio inox, con attacchi principali G 1"½ F - attacchi utenze (per 2 Gruppi) con ghiera G 1" F interasse 125 mm - completo di valvole di scarico e sfiato aria automatica		1"½ F 1" F	6	1.250,00	1	1
7.030.03392	DADA 40 X	Collettore accumulo inerziale in acciaio inox con attacchi principali G 1"½ F - attacchi utenze (per 2 Gruppi) con ghiera G 1"½ F interasse 125 mm - completo di valvole di scarico e sfiato aria automatica		1"½ F 1"½ F	6	1.290,00	1	1
7.030.03118	KIT opzionale Separatore	kit separatore idraulico per collettore accumulo inerziale Dada, con attacchi G 1"½ M	-	1"½ M	6	58,00	1	1



RAW - KVS4

VALVOLA MISCELATRICE TERMOSTATICA REGOLABILE



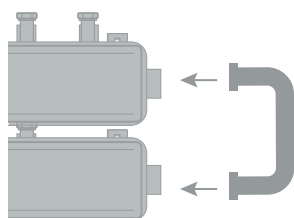
CODICE	MODELLO	DESCRIZIONE	MIS	PN	KVS	PREZZO €	CONF.	IMBALLO
7.030.02033	RAW-KVS4 25E	Valvola miscelatrice termostatica regolabile DN 25 M 20-43 °C Interasse 72 (per gruppo di rilancio termostatico)	1"	10	4	104,59	1	1
7.030.02173	RAW-KVS4 25E	Valvola miscelatrice termostatica regolabile DN 25 M 30-60 °C Interasse 72 (per gruppo di rilancio termostatico)	1"	10	4	104,59	1	1
7.030.02171	RAW-KVS4 25E	Valvola miscelatrice termostatica regolabile DN 25 M 30-80 °C Interasse 72 (per gruppo di rilancio termostatico)	1"	10	4	104,59	1	1



MOTORE V70



CODICE	MODELLO	DESCRIZIONE	VOLTAGGIO	PREZZO €	CONF.	IMBALLO
7.019.00074	V70	Kit motore V70 a 3 punti - Corsa 90° in 220sec.	230 V	124,57	1	1



KIT SEPARATORE

OPZIONALE PER COLLETTORE ACCUMULO INERZIALE DADA

CODICE	MODELLO	DESCRIZIONE	MIS	PN	PREZZO €	CONF.	IMBALLO
7.030.03118	KIT opzionale separatore	kit separatore idraulico per collettore accumulo inerziale Dada, con attacchi G 1"½ M	1"½ M	6	59,74	1	1



KIT ISOLAMENTO

VERSIONE STANDARD E VERSIONE HP

CODICE	DESCRIZIONE	PREZZO €	CONF.	IMBALLO
7.030.02181	Kit isolamento versione STANDARD	90,28	1	1
7.030.03156	Kit isolamento gruppi HP	90,28	1	1



VALVOLA DI NON RITORNO

CODICE	DESCRIZIONE	MIS	PN	KVS	PREZZO €	CONF.	IMBALLO
7.030.02180	Valvola di non ritorno	1"	10	4	54,17	1	1



RACCORDI

CODICE	MODELLO	DESCRIZIONE	MIS	PN	KVS	PREZZO €	CONF.	IMBALLO
7.030.02142	-	Raccordi per contabilizzatore	1"	10	4	78,24	1	1



KIT TERMOMETRO

CODICE	DESCRIZIONE	PREZZO €	CONF.	IMBALLO
7.030.01903	Kit termometri	32,50 (x 3pz)	1	3

SERIE MUTBOX

MODULO DI DISTRIBUZIONE PER RISCALDAMENTO MULTIZONA

I moduli di distribuzione per riscaldamento MUTBOX, con cassetta di installazione, sono in grado di fornire la corretta portata, un'adeguata prevalenza e la temperatura idonea al funzionamento dell'impianto a multizona.

Sono forniti di serie con collettore di distribuzione dotato di separatore idraulico integrato, che consente di separare idraulicamente il circuito primario del generatore dal secondario (max 3 zone impianto) ottenendo una maggiore portata sul collettore rispetto a quanto circola nel generatore.

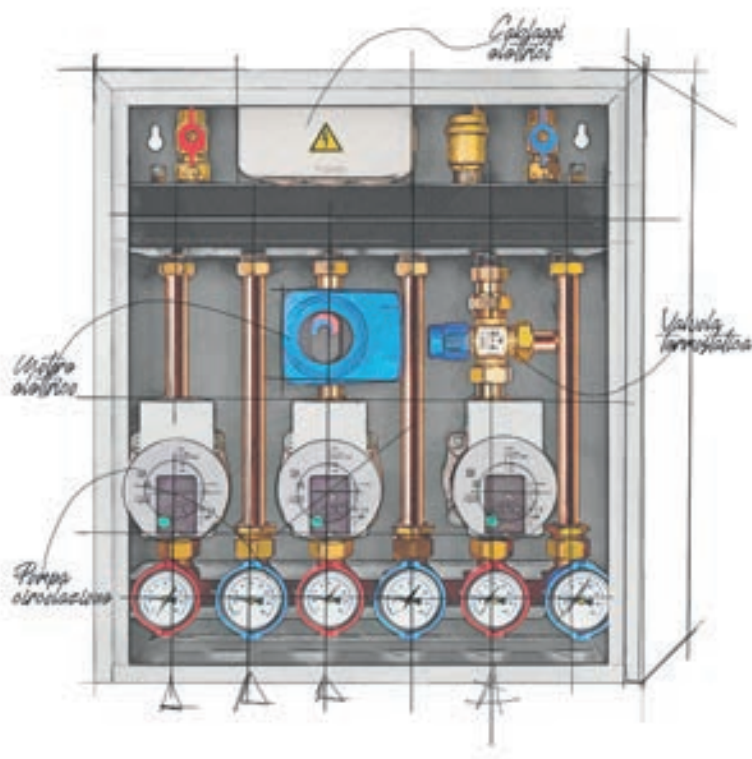
Il modulo è completo di pompe ad alta efficienza, valvole di intercettazione con termometri verso le zone, e valvole di ritegno sui ritorni; valvole di intercettazione lato generatore. Tappi di chiusura nel collettore, per le zone non utilizzate. È provvisto di una scatola di derivazione elettrica con morsettiera per una rapida connessione dei componenti elettrici.

Il modulo è fornito di serie con le mandate a sinistra; è possibile invertire le mandate in maniera semplice.





ErP 2009/125/EU
Erp 2015



CARATTERISTICHE DELLA POMPA DI CIRCOLAZIONE

CIRCOLATORE SECONDO DIRETTIVA EFFICIENZA ERP 2015
CON CURVE DI FUNZIONI PRESTAZIONALI - (WILO® PARA 15/7-130)



Prevalenza max:
7m (vedi curve di prestazione)



Alimentazione:
230 V - 50/60 Hz



Potenza assorbita :
6 - 50 W



Controllo:
 Δp cost./ Δp var. / V. cost. I,II,III



Attacchi pompa:
G 1" x 130mm

DATI TECNICI



Attacchi:
 • Lato Impianto : G ¾" F (ISO 228-1)
 • Max 3 zone con interassi: 70mm
 • Lato generatore collettore: G ¾" M (ISO 228-1)
 • Interasse 320 mm



Fluido d'impiego:
Acqua, soluzioni glicolate [max 50%] (UNI 8065:2019 / VDI 2035)



Pressione max di esercizio:
6 bar (PN10)



Temperatura di lavoro max:
95 °C (picco/peak 100 °C)



Campo di misura Termometri:
160 °C



Max temperatura ambiente:
55 °C



Grado di protezione:
IPX0D



Dimensioni esterne box:
(LxHxP) 500x550x160 mm



Contenuto Acqua:
3 L



Pressione apertura valvola di non ritorno:
 ΔP 2kPa (200mmc.a.)



Peso a vuoto (con 3 unità):
21 Kg

CONTENUTI

Inquadrare con il vostro
smartphone il qr code per
accedere al contenuto
multimediale

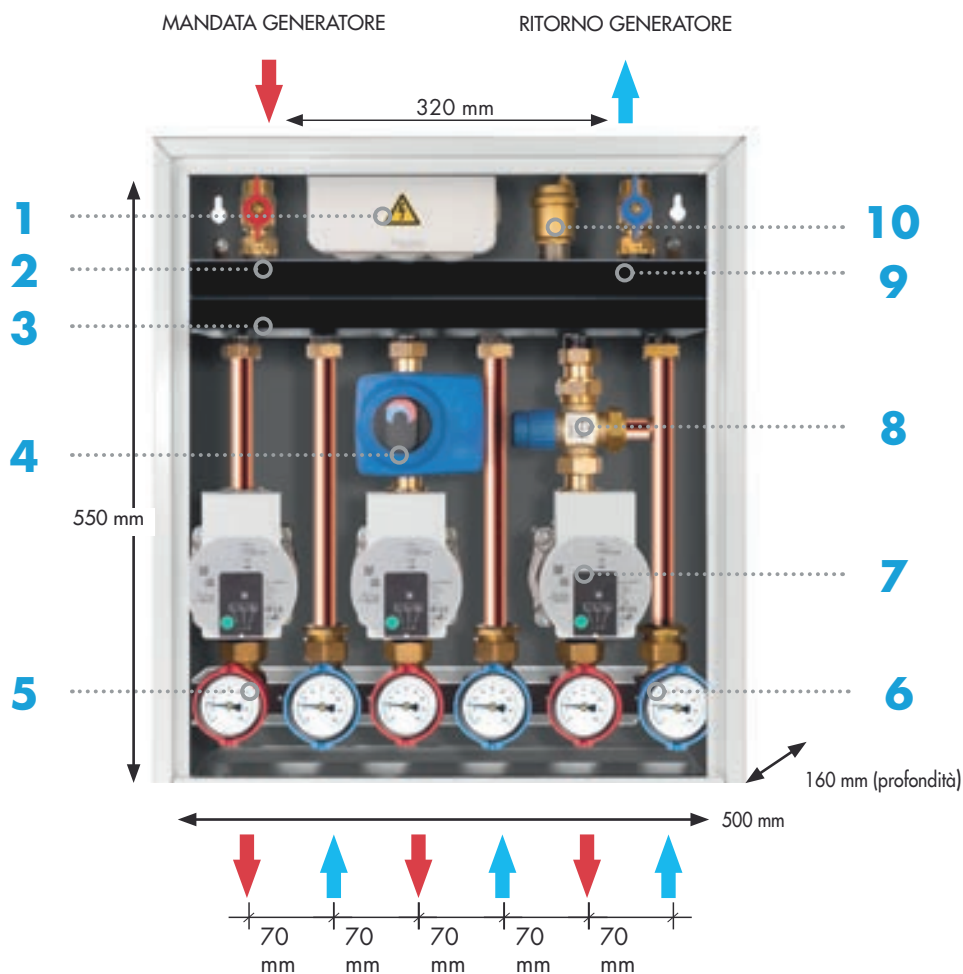


SCHEDA TECNICA

MATERIALI

Tubazioni di collegamento:	Rame Cu DHP/Ottone CW614N	Valvola a sfera:	Ottone CW614N/CW617N
Cassetta:	Lamiera in acciaio, verniciata RAL9010	Valvola Miscelatrice:	Ottone CW617N
Collettore:	Acciaio decapato SJ 235R	Guarnizioni di tenuta:	EPDM/FKM/PTFE
Valvola di ritegno:	Ottone CW614N	Coibentazione collettore:	FEF - EN14304

DATI DIMENSIONALI



LEGENDA

1	Scatola derivazione elettrica - IP 55 - 150x110x70 mm	6	Valvola a sfera di intercettazione con manopola blu, termometro e valvola ritegno integrata.
2	Valvola intercettazione mandata generatore	7	Pompa di circolazione
3	Collettore distribuzione con separatore idraulico	8	Valvola miscelatrice a tre vie termostatica
4	Valvola miscelatrice a tre vie con servocomando a 3 p.ti/0-10Vcc	9	Valvola di intercettazione ritorno generatore
5	Valvola a sfera di intercettazione con manopola rossa e termometro integrato	10	Valvola automatica di sfogo aria



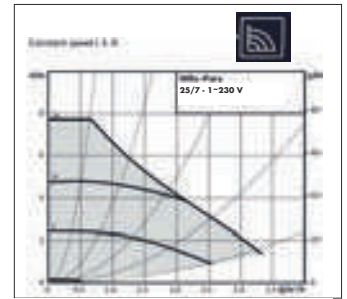
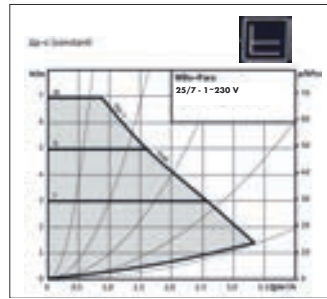
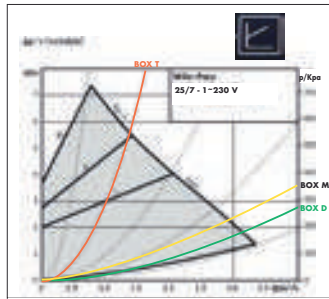
NOTA: Il modulo è fornito di serie con mandata a sinistra; è possibile invertire la mandata con semplici operazioni.

MODULI DISPONIBILI

BOX D - GRUPPO DIRETTO



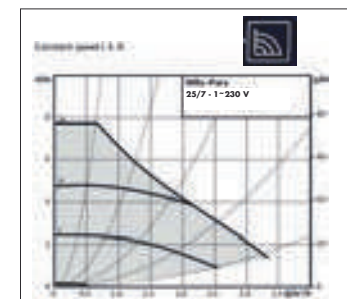
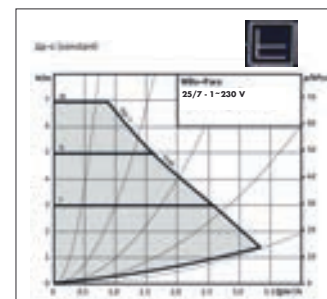
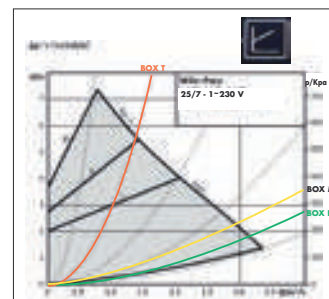
- Portata max: 1500 L/h
- Potenza max ΔT 20°C: 35 Kw
- (10kPa=1m c.a.)



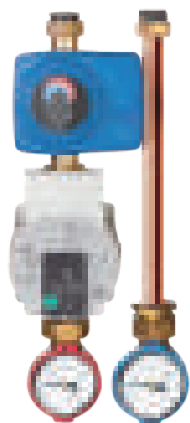
BOX T - GRUPPO TERMOSTATICO



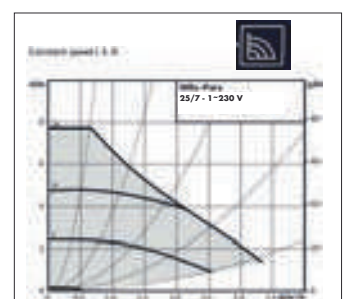
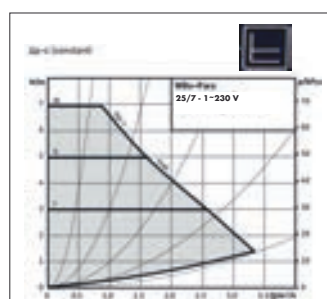
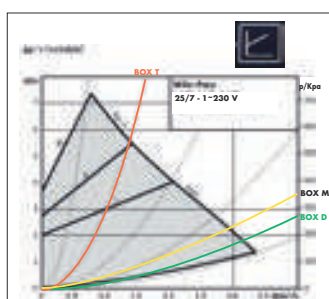
- Valvola miscelatrice termostatica Mod. RAW 25E
- Taratura valvola miscelatrice: 30° ± 60°
- Portata max: 1300 L/h
- Potenza max ΔT 10°C: 14 kW



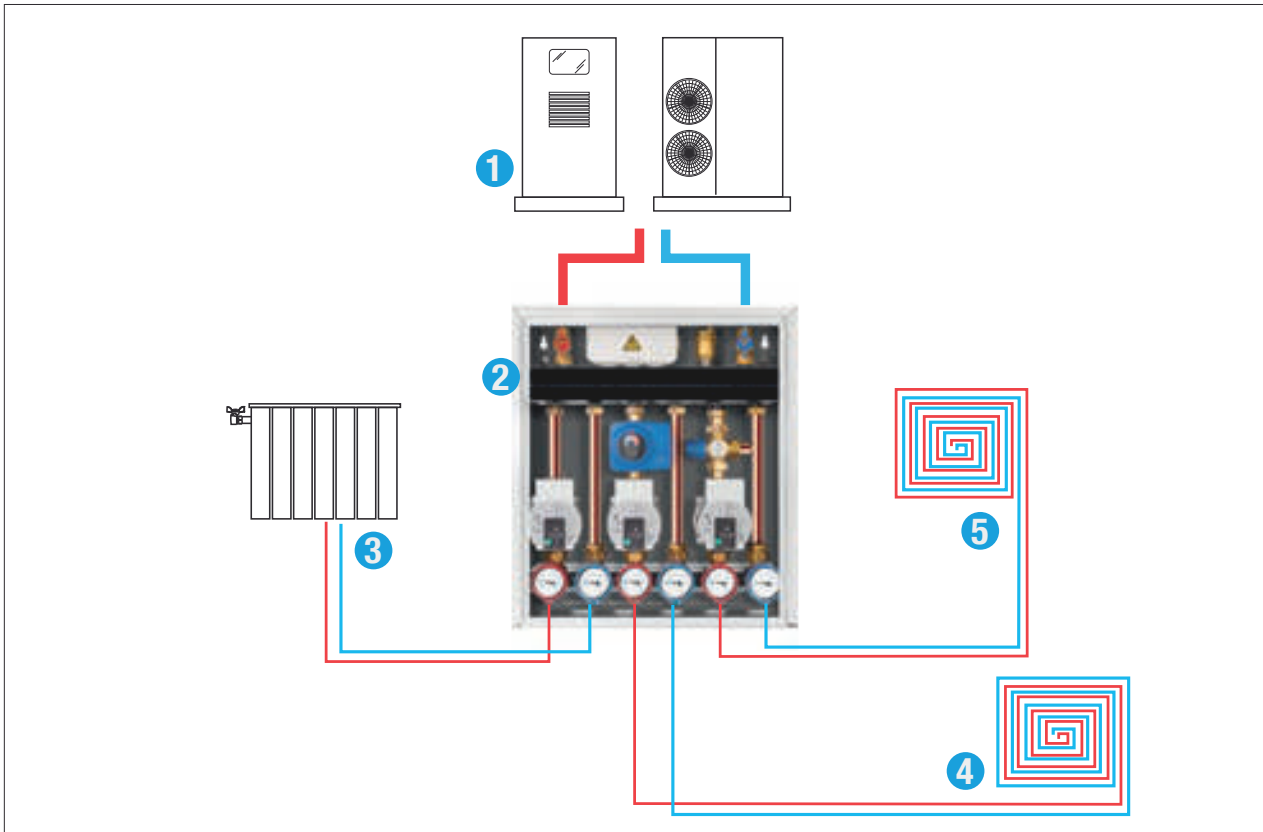
BOX M - GRUPPO MOTORIZZATO



- Valvola miscelatrice Mod. VDM3000E – 1" M – kvs9
- Motore valvola miscelatrice: Mod.V70, 220 s. 3pt, 230Vac
- Portata max: 1300 L/h
- Potenza max ΔT 10°C: 14 kW



SCHEMA APPLICATIVO



LEGENDA

1	PDC o sistema Ibrido	4	Impianto a pannelli radianti zona 1
2	Modulo di distribuzione MUTBOX a tre zone	5	Impianto a pannelli radianti zona 2
3	Impianto riscaldamento ad alta temperatura		

Modulo di distribuzione per riscaldamento MUTBOX con cassetta di installazione (LxHxP 500x550x160 mm).

- N°zone max = 3
- Collettore di distribuzione con separatore idraulico integrato e coibentazione
- Attacchi lato generatore ¾" M (ISO 228-1): interasse attacchi 320 mm
- Attacchi lato impianto ¾" F (ISO 228-1): interasse attacchi 70 mm
- Termometri scala 0÷160°C nelle valvole di intercettazione lato impianto
- Valvola ritorno impianto con ritegno in ottone
- Il modulo è fornito di serie con le mandate a sinistra; è possibile invertire le mandate con semplici operazioni, reversibile

CONFIGURAZIONI DISPONIBILI

DD-: due zone con gruppi diretti ed una zona vuota

DDD: tre zone con gruppi diretti

DT-: una zona con gruppo diretto, una con gruppo valvola termostatica, una zona vuota

DTT: una zona con gruppo diretto, due zone con gruppi valvole termostatici

DM : una zona con gruppo diretto, una zona con gruppo valvola motorizzata, una zona vuota

DMM: una zona con gruppo diretto, due zone con gruppi valvole motorizzate

- Tubi di collegamento in rame/ottone
- Temperatura massima d'esercizio: 100°C (con temperatura ambiente inferiore a 50°C)
- Pressione massima d'esercizio: 600 kPa (6 bar)
- Pompa ad alta efficienza WILLO PARA 15/7 (o equivalente)
- Gruppo valvola motorizzata: 3p.ti, 230 Vac – 50/60 Hz, grado di protezione IP40
- Gruppo valvola termostatica: 30°÷ 60°



MUTBOX - DD-

MODULO CON 2 ZONE DIRETTE ED 1 ZONA VUOTA



CODICE	MODELLO	DESCRIZIONE	PREZZO €	CONF.	IMBALLO
7.030.03566	MUTBOX DD-	Modulo con 2 zone dirette ed 1 zona vuota. Circolatori WILO PARA 15/7. Circolatori secondo direttiva efficienza ERP 2015	1.390,00	1	1



MUTBOX - DDD

MODULO CON 3 ZONE DIRETTE



CODICE	MODELLO	DESCRIZIONE	PREZZO €	CONF.	IMBALLO
7.030.03567	MUTBOX DDD	Modulo con 3 zone dirette. Circolatori WILO PARA 15/7. Circolatori secondo direttiva efficienza ERP 2015	1.788,00	1	1



MUTBOX - DT-

MODULO CON 1 ZONA DIRETTA , 1 ZONA TERMOSTATICA ED 1 ZONA VUOTA



CODICE	MODELLO	DESCRIZIONE	PREZZO €	CONF.	IMBALLO
7.030.03568	MUTBOX DT-	Modulo con 1 zona diretta, 1 zona termostatica ed 1 zona vuota. Circolatori WILO PARA 15/7. Circolatori secondo direttiva efficienza ERP 2015	1.483,00	1	1



MUTBOX - DTT

MODULO CON 1 ZONA DIRETTA E 2 ZONE TERMOSTATICHE



CODICE	MODELLO	DESCRIZIONE	PREZZO €	CONF.	IMBALLO
7.030.03569	MUTBOX DTT	Modulo con 1 zona diretta e 2 zone termostatiche. Circolatori WILO PARA 15/7. Circolatori secondo direttiva efficienza ERP 2015	1.958,00	1	1



MUTBOX - DM-

MODULO CON 1 ZONA DIRETTA , 1 ZONA MOTORIZZATA E 1 ZONA VUOTA



CODICE	MODELLO	DESCRIZIONE	PREZZO €	CONF.	IMBALLO
7.030.03570	MUTBOX DM-	Modulo con 1 zona diretta 1 zona motorizzata e 1 zona vuota . Circolatori WILO PARA 15/7. Circolatori secondo direttiva efficienza ERP 2015	1.762,00	1	1



MUTBOX - DMM

MODULO CON 1 ZONA DIRETTA E 2 ZONE MOTORIZZATE



CODICE	MODELLO	DESCRIZIONE	PREZZO €	CONF.	IMBALLO
7.030.03571	MUTBOX DMM	Modulo con 1 zona diretta e 2 zone motorizzate. Circolatori WILO PARA 15/7. Circolatori secondo direttiva efficienza ERP 2015	2.516,00	1	1



KIT MOTORE V70

ACCESSORIO O RICAMBIO PER MUTBOX



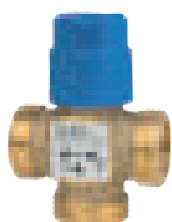
CODICE	MODELLO	DESCRIZIONE	VOLTAGGIO	PREZZO €	CONF.	IMBALLO
7.030.03625	V70/220/230/00	Motore V70 a 3 punti - Corsa 90° in 220 s.	230 V	124,57	1	1
7.030.03626	V70/220/24/00	Motore V70 a 3 punti - Corsa 90° in 220 s.	24 Vac	131,19	1	1
7.030.03627	V70/100/24/M0	Motore V70/MO modulante 0-10 Vcc (rif 0 % segnale in rotaz. antioraria) - Corsa 90° in 100 s.	24 Vac	182,88	1	1



KIT VALVOLA MISCELATRICE

RICAMBIO PER MUTBOX

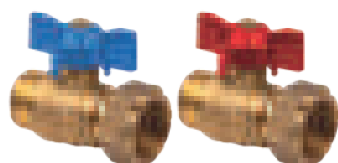
CODICE	MODELLO	DESCRIZIONE	MIS	PN	KVS	PREZZO €	CONF.	IMBALLO
7.030.03615	VDM3000E	Valvola miscelatrice a 3 vie, con otturatore ribassato interasse 72mm - attacchi gas maschio	1"	10	9	87,07	1	1



KIT VALVOLA MISCELATRICE

RICAMBIO PER MUTBOX

CODICE	MODELLO	DESCRIZIONE	MIS	PN	PREZZO €	CONF.	IMBALLO
7.030.00847	RAW25E	Valvola miscelatrice a 3 vie 30 ÷ 60° - attacchi gas maschio	1"	10	87,65	1	1



KIT VALVOLE A SFERA DI INTERCETTAZIONE

RICAMBIO PER MUTBOX

CODICE	MODELLO	DESCRIZIONE	MIS	PN	PREZZO €	CONF.	IMBALLO
7.030.03617	VS20-2MF	Coppia di valvole di intercettazione lato generatore attacchi maschio femmina	3/4"	10	63,00	1	1



VALVOLA DI INTERCETTAZIONE MANOPOLA ROSSA

RICAMBIO PER MUTBOX

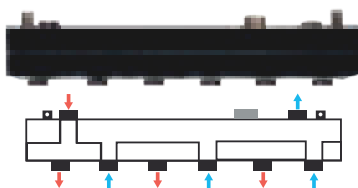
CODICE	DESCRIZIONE	MIS	PN	PREZZO €	CONF.	IMBALLO
7.030.03618	Valvola a sfera di intercettazione lato impianto con manopola ROSSA con termometro integrato - attacchi femmina	3/4"	10	94,50	1	1



VALVOLA DI INTERCETTAZIONE MANOPOLA BLU

RICAMBIO PER MUTBOX

CODICE	DESCRIZIONE	MIS	PN	PREZZO €	CONF.	IMBALLO
7.030.03619	Valvola a sfera di intercettazione lato impianto con manopola BLU con termometro e valvola ritegno integrata - attacchi femmina	3/4"	10	94,50	1	1



COLLETTORE DISTRIBUZIONE

ACCESSORIO PER MUTBOX

CODICE	DESCRIZIONE	MIS	PN	PREZZO €	CONF.	IMBALLO
7.030.03620	Collettore di distribuzione senza separatore idraulico - attacchi maschio	3/4"	10	275,00	1	1



CIRCOLATORE

RICAMBIO PER MUTBOX

CODICE	MODELLO	DESCRIZIONE	MIS	PN	PREZZO €	CONF.	IMBALLO
7.030.03622	Wilo Para	Circolatore Wilo Para 15/7-130 - attacchi maschio 1" x 130mm	1"	10	360,00	1	1



SPACEMUT

ACCUMULO INERZIALE SALVASPAZIO
PER SISTEMI IBRIDI E POMPE DI CALORE

30
50
80

Gli accumuli inerziali SPACEMUT sono dispositivi compatti progettati per facilitare l'installazione in spazi ristretti. Ideali per collegare pompe di calore e altri generatori di calore, consentono di ottimizzare la resa riducendo i cicli di accensione/spengimento, prolungando così la durata e migliorando l'efficienza. Con quattro attacchi per il collegamento come separatore idraulico, favoriscono il funzionamento costante delle pompe di calore. La versione a 6 attacchi consente anche il collegamento di un ulteriore generatore di calore. Gli accumuli inerziali Space Mut, adatti per installazioni all'interno, includono staffe di sostegno, valvola automatica di scarico aria e rubinetto di carico/scarico impianto, facilitando l'installazione a muro. Destinati all'accumulo di acqua tecnica in un circuito chiuso, non sono vetrificati internamente per evitare danni da correnti elettrolitiche.

DATI TECNICI



Limiti di temperatura del fluido
0 °C ± 100 °C



PN6



Pressione max di esercizio
3 bar



Fluido di impiego



Acqua, soluzioni glicolate
max 50%



Conforme alle norme:
VDI 2035 / UNI 8065:2019



Attacchi corpo (ISO228/1)

- 4 o 6 attacchi principali : G 1"¼ F
- Attacchi valvola sfiato e scarico : G ¾" F



SCHEDA TECNICA



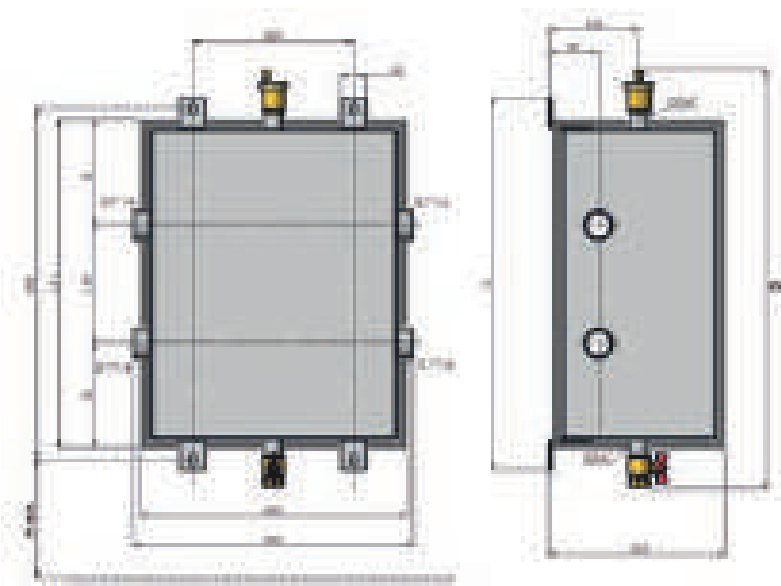
MATERIALI

Corpo accumulò	Acciaio S235JR verniciato decapato o Acciaio Inox AISI 304
Valvola automatica di sfato	Ottone CW617N (EN 12165) 3/4"
Rubinetto di scarico	Ottone CW617N (EN 12165) 3/4"

CARATTERISTICHE TECNICHE COIBENTAZIONE

Coibentazione	PE-X espanso a celle chiuse sp. 15m
Densità interna/esterna	30 kg/m ³ —80 kg/m ³
Conducibilità termica secondo (ISO 8301)	α 10°C: 0,034 W/(m·K) α 40°C: 0,038 W/(m·K)
Coefficiente di resistenza al vapore secondo (DIN 52615)	>1300
Campo di temperatura di esercizio	- 40 ÷ 130°C

DATI DIMENSIONALI



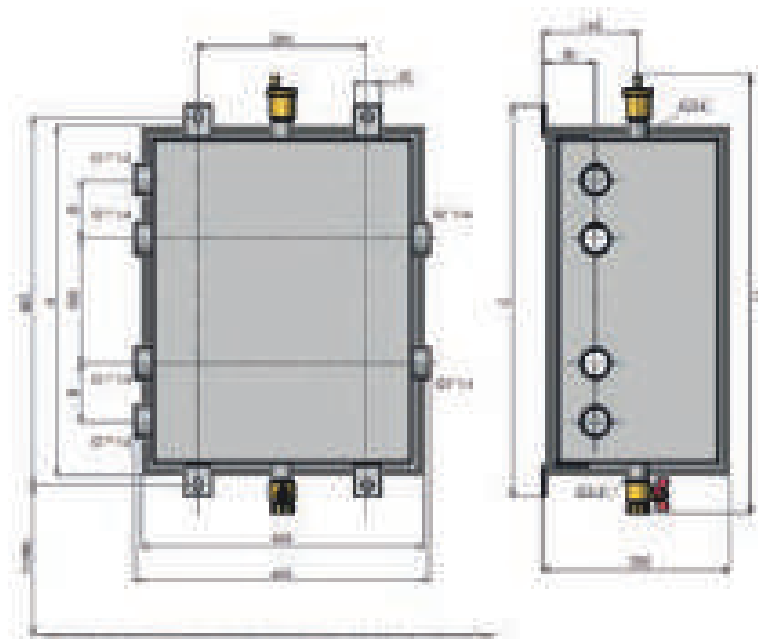
Dimensioni in [mm]

VERSIONE 4 ATTACCHI

MODELLO	A [mm]	B [mm]	C [mm]	D [mm]	INT. [mm]	H min [mm]
SPACEMUT 30/4	330	70	420	470	365	300
SPACEMUT 50/4	530	170	620	670	565	300
SPACEMUT 80/4	830	320	920	970	865	300
SPACEMUT 30/4 X	330	70	420	470	365	300
SPACEMUT 50/4 X	530	170	620	670	565	300
SPACEMUT 80/4 X	830	320	920	970	865	300

CODICE	MODELLO	PESO A VUOTO [KG]	CAPACITÀ LITRI [L]
7.030.03240	SPACEMUT 30	16,5	30
7.030.03241	SPACEMUT 50	23	50
7.030.03242	SPACEMUT 80	32,5	80
7.030.03249	SPACEMUT 30 X	16,5	30
7.030.03243	SPACE MUT 50 X	23	50
7.030.03244	SPACE MUT 80 X	32,5	80

X = Spacemut X in acciaio inox AISI 304



Dimensioni in [mm]

VERSIONE 6 ATTACCHI

MODELLO	A [mm]	B [mm]	C [mm]	D [mm]	INT. [mm]	H min [mm]
SPACEMUT 50/6	530	90	620	670	565	300
SPACEMUT 80/6	830	200	920	970	865	300
SPACEMUT 50/6 X	530	90	620	670	565	300
SPACEMUT 80/6 X	830	200	920	970	865	300

CODICE	MODELLO	PESO A VUOTO [KG]	CAPACITÀ LITRI [L]
7.030.03245	SPACEMUT 50	23	50
7.030.03246	SPACEMUT 80	32,5	80
7.030.03247	SPACEMUT 50 X	23	50
7.030.03248	SPACEMUT 80 X	32,5	80

X = Spacemut X in acciaio inox AISI 304



SPACEMUT

SPACEMUT X



- ATTACCHI FEMMINA 1"¼
- SALVASPAZIO
- COMPRESA COIBENTAZIONE

CODICE	MODELLO	DESCRIZIONE	MIS	FINITURA	ATTACCHI	PREZZO €	CONF.	IMBALLO
7.030.03240	SPACEMUT 30/4	Accumulo inerziale da 30 L a 4 attacchi da 1"¼/4	G1"¼ F (ISO 228/1)	Acciaio decapato	4	663,98	1	1
7.030.03241	SPACEMUT 50/4	Accumulo inerziale da 50 L a 4 attacchi da 1"¼/4	G1"¼ F (ISO 228/1)	Acciaio decapato	4	730,17	1	1
7.030.03242	SPACEMUT 80/4	Accumulo inerziale da 80 L a 4 attacchi da 1"¼/4	G1"¼ F (ISO 228/1)	Acciaio decapato	4	863,59	1	1
7.030.03249	SPACEMUT X 30/4	Accumulo inerziale da 30 L a 4 attacchi da 1"¼/4	G1"¼ F (ISO 228/1)		4	998,07	1	1
7.030.03243	SPACEMUT X 50/4	Accumulo inerziale da 50 L a 4 attacchi da 1"¼/4	G1"¼ F (ISO 228/1)		4	1176,67	1	1
7.030.03244	SPACEMUT X 80/4	Accumulo inerziale da 80 L a 4 attacchi da 1"¼/4	G1"¼ F (ISO 228/1)		4	1284,88	1	1
7.030.03245	SPACEMUT 50/6	Accumulo inerziale da 50 L a 6 attacchi da 1"¼/4	G1"¼ F (ISO 228/1)	Acciaio decapato	6	814,22	1	1
7.030.03246	SPACEMUT 80/6	Accumulo inerziale da 80 L a 6 attacchi da 1"¼/4	G1"¼ F (ISO 228/1)	Acciaio decapato	6	927,68	1	1
7.030.03247	SPACEMUT X 50/6	Accumulo inerziale da 50 L a 6 attacchi da 1"¼/4	G1"¼ F (ISO 228/1)		6	1260,72	1	1
7.030.03248	SPACEMUT X 80/6	Accumulo inerziale da 80 L a 6 attacchi da 1"¼/4	G1"¼ F (ISO 228/1)		6	1456,13	1	1



KIT ISOLAMENTO

PER SPACEMUT IN PE-X ESPANSO A CELLE CHIUSE

CODICE	MODELLO	DESCRIZIONE	PREZZO €	CONF.	IMBALLO
7.030.03395	ISOLAMENTO SPACEMUT 30/30X	KIT ISOLAMENTO SPACE MUT 30	154,97	1	1
7.030.03396	ISOLAMENTO SPACEMUT 50/50X	KIT ISOLAMENTO SPACE MUT 50	233,76	1	1
7.030.03397	ISOLAMENTO SPACEMUT 80/80X	KIT ISOLAMENTO SPACE MUT 80	267,37	1	1



KIT PIEDISTALLO

PER SPACEMUT

CODICE	DESCRIZIONE	FINITURA	PREZZO €	CONF.	IMBALLO
7.030.03251	Kit piedistallo per accumulo space mut	Verniciato colore nero	240,59	1	1

SPACEMUT

FLEX 50 80

ACCUMULO INERZIALE SALVASPAZIO PER SISTEMI IBRIDI E POMPE DI CALORE

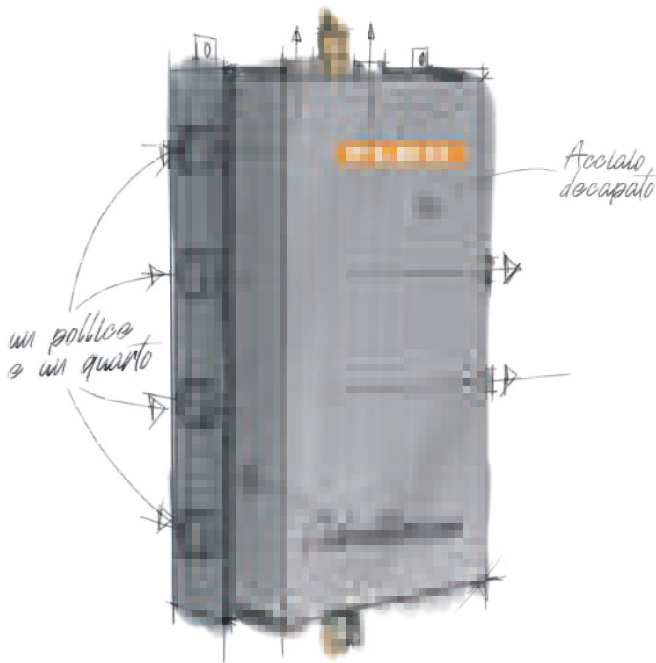
Gli accumuli inerziali Space Mut Flex sono disponibili in taglia 50 litri (Flex 50) o 80 litri (Flex 80). Sono dispositivi molto compatti e progettati per facilitarne l'installazione in vani tecnici ristretti. Sono stati studiati per il collegamento delle pompe di calore ed altri generatori di calore (es. PDC ibride, caldaia,...), ai gruppi multipli di rilancio. Permettono di ottimizzare il rendimento delle pompe di calore, limitando i cicli di accensione e spegnimento e contestualmente velocizzare i cicli di sbrinamento, generalmente durante il periodo invernale. La serie Space Mut Flex, adatta per installazioni interne, è dotata di 8 attacchi di collegamento G 1"¼ F e funge anche da separatore idraulico dell'impianto termico. Questo prodotto permette quindi di rispondere rapidamente alle richieste termiche dell'impianto di climatizzazione/ riscaldamento e consente la massima efficienza del sistema. Gli accumuli inerziali Space Mut Flex sono forniti completi di staffe di sostegno per il fissaggio a muro, valvola automatica di scarico aria e rubinetto di carico/scarico impianto ed isolamento termico a doppia densità. Non sono vetrificati internamente, in quanto destinati all'accumulo di acqua tecnica di un circuito idronico chiuso. In caso fossero presenti sorgenti di potenziale corrosione galvanica nel circuito idrotermico, è disponibile come accessorio (opzionale) un anodo sacrificale (kit). Altro accessorio disponibile (opzionale): kit raccordo con tubo (ottone/rame) per consentire l'installazione di gruppi di rilancio verticalmente, sopra o sotto l'accumulo inerziale stesso.



ErP 2009/125/EU
Erp 2015







SPACEMUT
FLEX 50 80

DATI TECNICI



Limiti di temperatura del fluido
0 °C ± 100 °C



PN6



Pressione max di esercizio
3 bar



Fluido di impiego

Acqua, soluzioni glicolate



max 50%



Conforme alle norme:

VDI 2035 / UNI 8065:2019



Attacchi corpo

- 8 attacchi principali : G 1"¼ F
- attacchi valvola sfiato e scarico: G ¾" F

ACCESSORI



Anodo sacrificale

Legg al magnesio - Attacco filettato G 1"¼ x L max 200mm



Riscaldatore elettrico integrativo consigliato (non fornibile)
Resistenze elettriche con termostato di regolazione integrato 30 - 90° e riarmo manuale (secondo EN 60335 e 60730)

- Attacco filettato maschio da G 1"¼ ISO 228/1
- Potenza max consigliata 3000W



Kit raccordi per installazione verticale dei Gruppi di rilancio

- Coppia bocchettoni in ottone con guarnizioni
- Codolo da G1"¼ M e ghiera da G1"½ F
- Tubo prolunga in rame

CONTENUTI

Inquadrare con il vostro smartphone il qr code per accedere al contenuto multimediale



SCHEDA TECNICA

MATERIALI

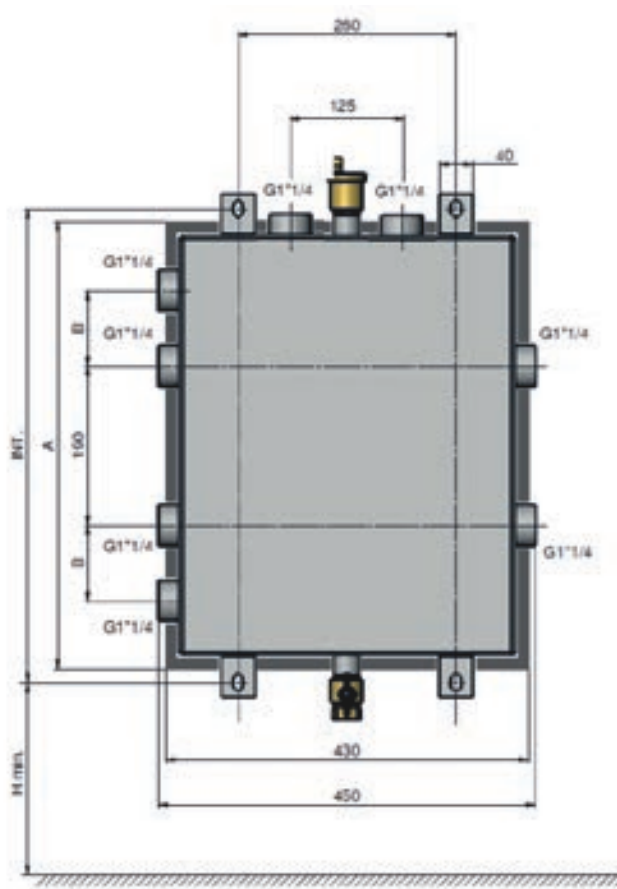
Corpo accumulo:	Acciaio S235JR verniciato decapato o acciaio Inox
Valvola automatica di sfogo:	Ottone CW617N (EN 12165) - G 3/4"
Rubinetto di scarico:	Ottone CW617N (EN 12165) - G 3/4"

CARATTERISTICHE COIBENTAZIONE

Coibentazione:	PE-X espanso a celle chiuse sp. 15 mm
Densità interna:	30 kg/m ³
Densità esterna:	80 kg/m ³
Conducibilità termica della coibentazione:	(ISO 8301): a 10°C: 0,034 W/(m·K) a 40°C: 0,038 W/(m·K)
Coefficiente di resistenza al vapore della coibentazione:	(DIN 52615): >1300

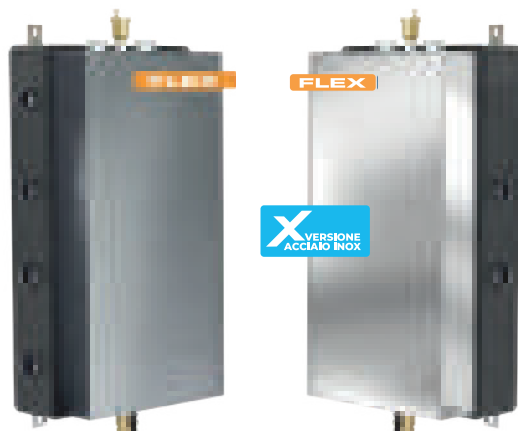
DATI DIMENSIONALI

Dimensioni in [mm]



VERSIONE 8 ATTACCHI

Codice	Modello	A [mm]	B [mm]	C [mm]	D [mm]	INT. [mm]	H min [mm]	Peso a vuoto [kg]	Capacità Litri [L]
7.030.03598 7.030.03693	SPACEMUT FLEX 50 SPACEMUT FLEX 50 X	530	90	620	670	565	300	23	50
7.030.03599 7.030.03694	SPACEMUT FLEX 80 SPACEMUT FLEX 80 X	830	200	920	970	865	300	32,5	80



SPACEMUT
FLEX 50 80

SPACEMUT X
FLEX 50 80



AUT

- 8 ATTACCHI FEMMINA 1"¼
- SALVASPAZIO
- COMPRESA COIBENTAZIONE

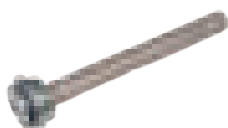
CODICE	MODELLO	DESCRIZIONE	MISURA ATTACCHI	FINITURA	ATTACCHI	PREZZO €	CONF.	IMBALLO
7.030.03598	SPACEMUT FLEX 50/8	Accumulo inerziale da 50 L a 8 attacchi da 1¼"	G1¼" F (ISO 228/1)	Acciaio decapato	8	867,00	1	1
7.030.03599	SPACEMUT FLEX 80/8	Accumulo inerziale da 80 L a 8 attacchi da 1¼"	G1¼" F (ISO 228/1)	Acciaio decapato	8	969,00	1	1
7.030.03693	SPACEMUT FLEX 50/8X	Accumulo inerziale da 50 L a 8 attacchi da 1¼"	G1¼" F (ISO 228/1)	X VERSIONE ACCIAIO INOX	8	1407,60	1	1
7.030.03694	SPACEMUT FLEX 80/8X	Accumulo inerziale da 80 L a 8 attacchi da 1¼"	G1¼" F (ISO 228/1)	X VERSIONE ACCIAIO INOX	8	1621,80	1	1



KIT PIEDISTALLO

ACCESSORI PER SPACEMUT FLEX 50 80

CODICE	DESCRIZIONE	FINITURA	PREZZO €	CONF.	IMBALLO
7.030.03251	Kit piedistallo per accumulo space mut	Verniciato colore nero	240,59	1	1



ANODO SACRIFICIALE

ACCESSORI PER SPACEMUT FLEX 50 80

CODICE	DESCRIZIONE	PREZZO €	CONF.	IMBALLO
7.030.03600	Anodo al magnesio AZ63 G 1¼" -22x200mm	18,56	1	1

RESISTENZE ELETTRICHE

PER INTEGRAZIONE TERMICA PER SPACEMUT **FLEX 50 80**

Nota: Il prodotto può essere dotato di una resistenza termica aggiuntiva (non fornita da MUT) con le seguenti caratteristiche consigliate:

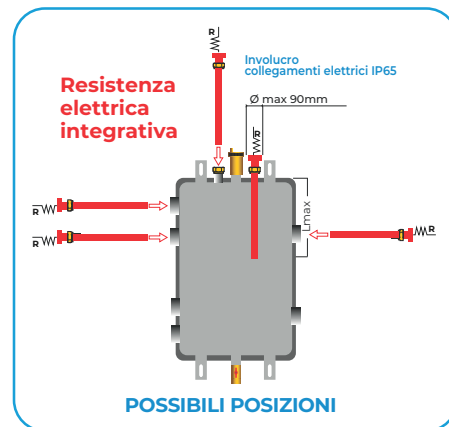
Resistenze elettriche con termostato di regolazione integrato 30 - 90° e riarmo manuale (secondo EN 60335 e 60730), IP65, con le seguenti caratteristiche:

- Attacco filettato maschio da G 1"¼ ISO 228/1
- Potenza max consigliata 3000W
- Lunghezza max resistenza immersa nel fluido: 350 mm
- Lunghezza max 270 mm nell'installazione verticale Space Mut Flex da 50 L
- Lunghezza max 350 mm nell'installazione verticale Space Mut Flex da 80 L
- Involucro collegamenti elettrici IP65, Ømax 90mm (risp. asse filettatura attacco)

NB: La resistenza deve essere installata in un raccordo della parte superiore dell'accumulo inerziale (vedi schema a lato)

Max n.1 resistenza per accumulo.

Questo prodotto deve essere installato e mantenuto solo da personale tecnico qualificato secondo le normative nazionali e locali vigenti.



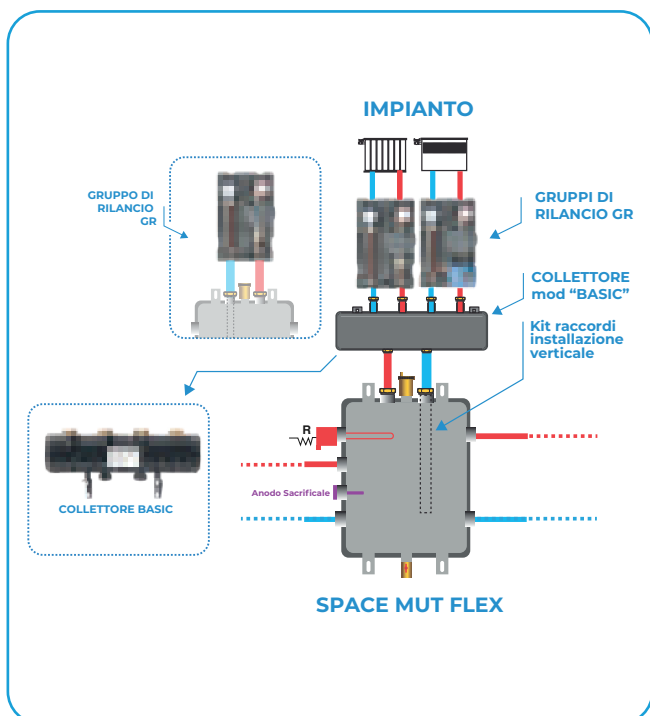
KIT INSTALLAZIONE VERTICALE

ACCESSORI PER SPACEMUT **FLEX 50 80**

PER INSTALLAZIONE VERTICALE GRUPPI DI RILANCIO

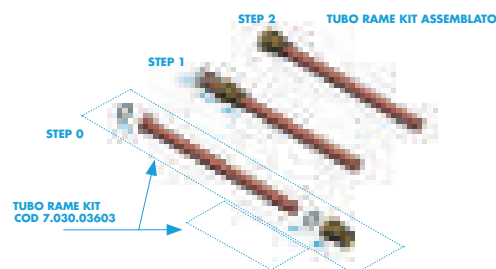
CODICE	DESCRIZIONE	PREZZO €	CONF.	IMBALLO
7.030.03603	KIT RACCORDI PER INSTALLAZIONE VERTICALE: Coppia bocchettoni in ottone con guarnizioni: Codolo da G1"¼ M e ghiera da G1"½ F + Tubo prolunga in rame	53,55	1	1

ESEMPIO APPLICAZIONE

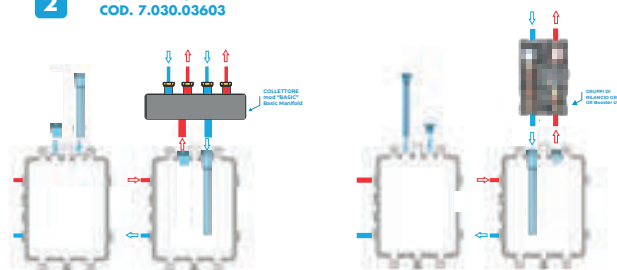


INSTALLAZIONE ACCESSORI

1 ASSEMBLAGGIO KIT COD. 7.030.03603



2 INSERIMENTO KIT COD. 7.030.03603



ACCIAIO INOX



SERIE A24

ACCUMULO INERZIALE CON FUNZIONI DI SEPARATORE IDRAULICO PER SISTEMI IBRIDI E POMPE DI CALORE

Il separatore idraulico inerziale A24 di MUT in acciaio inox a una duplice funzione quella di separazione idraulica e quella di accumulo inerziale la separazione idraulica serve a rendere fra loro indipendenti le portate del circuito primario (quello della pompa di calore) e del circuito secondario (verso i terminali).

Il volume del separatore idraulico inerziale serve invece a garantire il contenuto minimo di acqua nell'impianto per il corretto funzionamento della pompa di calore.

Questa serie pensile è progettata per l'installazione a parete sia in verticale che in orizzontale e per il funzionamento in caldo-freddo.



DATI TECNICI



Volume interno
24 litri



Campo di temperatura di esercizio
-10 °C ± 95 °C (senza formazione di ghiaccio)



Pressione max di esercizio
10 bar



Fluido di impiego
Acqua, soluzioni glicolate



max 50%



Conforme alle norme
VDI 2035 / UNI 8065:2019



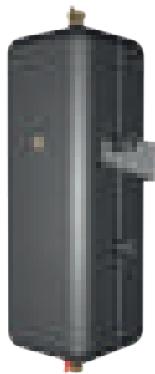
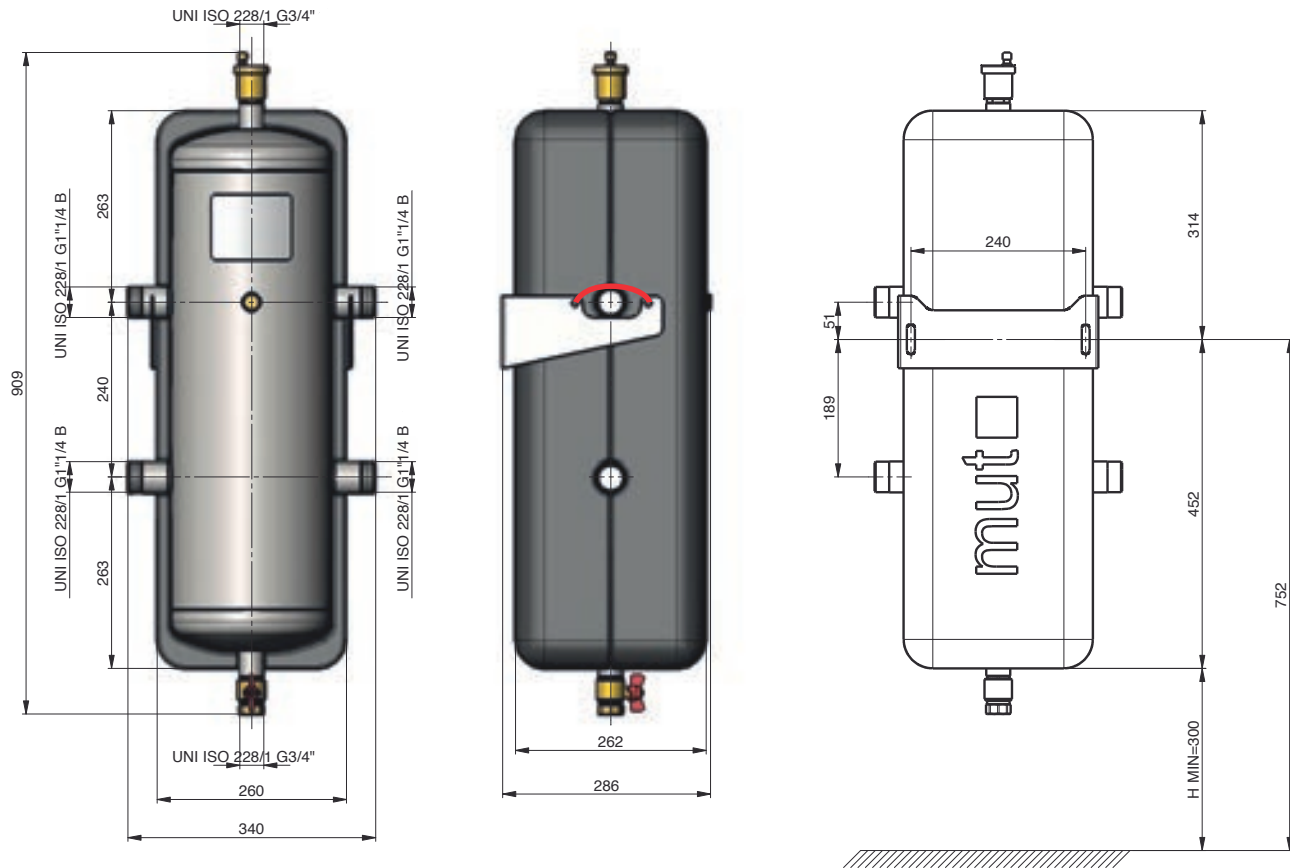
Attacchi corpo (ISO228/1)
• Attacchi principali : G 1 1/4 M
• Attacco portasonda frontale : G 1/2" F
• Attacchi valvola sfiato e scarico: G 3/4" F



SCHEDA TECNICA

DATI DIMENSIONALI

Dimensioni in [mm]



A24

ACCUMULO INERZIALE CON FUNZIONE DI SEPARATORE IDRAULICO



- ATTACCHI FEMMINA 1"¼
- FUNZIONE SEPARATORE IDRAULICO

CODICE	MODELLO	DESCRIZIONE	MIS	PESO	PREZZO €	CONF.	IMBALLO
7.030.03317	A24	Accumulo inerziale da 24 l con funzione separatore idraulico	1"¼ M	16,5 kg	850,00	1	1

ACCUMULO INERZIALE

ACCUMULO INERZIALE PER GRUPPI DI RILANCIO
NEI SISTEMI IBRIDI E POMPE DI CALORE



Gli accumuli inerziali Mut sono dispositivi atti al collegamento delle pompe di calore ed altri generatori di calore, ai gruppi multipli di Rilancio. Essi permettono di ottimizzarne la resa delle pompe di calore, limitando i cicli di accensione e spegnimento che ne condizionano l'aspettativa di vita nonché il rendimento, e contestualmente velocizzare i cicli di sbrinamento durante il periodo invernale. Hanno quattro attacchi per il collegamento come separatore idraulico ai gruppi di distribuzione. Le pompe di calore, infatti, per essere efficienti e non andare incontro a usura precoce devono lavorare il più possibile a carico costante, evitando frequenti accensioni e spegnimenti. L'accumulo di energia permetterà quindi di rispondere rapidamente alla richiesta di calore dell'impianto. Gli accumuli inerziali Mut sono forniti completi di staffe di sostegno per il fissaggio a muro, valvola automatica di scarico aria e rubinetto di carico/scarico impianto. Non sono vetrificati internamente, in quanto destinati per l'accumulo di acqua tecnica di un circuito chiuso, dove non si sviluppano correnti elettrolitiche atte a danneggiare il serbatoio.



SCHEDA TECNICA



DATI TECNICI



Limiti di temperatura del fluido
-10 °C ± 90 °C



Pressione max di esercizio
6 bar



Fluido di impiego
Acqua, soluzioni glicolate



Max 50%



Conforme alle norme
VDI 2035 / UNI 8065:2019



Attacchi corpo (ISO228/1)
• 4 attacchi principali : G 1"¼ F
• Attacchi valvola sfiato e scarico : G 1"¼ F

MATERIALI

Corpo accumulato Acciaio
S235JR verniciato

Valvola automatica di sfiato Ottone
CW617N (EN 12165) - ½"

Elementi di tenuta EPDM / FKM

Rubinetto di scarico Ottone
CW617N (EN 12165) - 1"¼

CARATTERISTICHE TECNICHE COIBENTAZIONE

Coibentazione
Schiuma poliuretanicca ecologica a base d'acqua a celle chiuse



Classe energetica (Erp 2017) - Coibentazione: C

SPECIFICHE TECNICHE

DIMENSIONI (mm)

Codice	Descrizione	Racc./Conn. UNI ISO 228/1	Valvola sfiato e di scarico UNI ISO 228/1	Peso a vuoto [kg]	Contenuto acqua [Litri]
7.030.03119	Accumulo inerziale 50	1"¼ F	½"	17	50
7.030.03120	Accumulo inerziale 80	1"¼ F	½"	21	80
7.030.03121	Accumulo inerziale 100	1"¼ F	½"	30	100



ACCUMULO INERZIALE



- ATTACCHI FEMMINA 1"¼
- FUNZIONE SEPARATORE IDRAULICO

CODICE	MODELLO	DESCRIZIONE	MIS	PN	PREZZO €	CONF.	IMBALLO
7.030.03119	Accumulo Inerziale 50	Accumulo inerziale da 50l a 4 attacchi da 1"¼ con funzione separatore idraulico	1"¼ F	6	472,05	1	1
7.030.03120	Accumulo Inerziale 80	Accumulo inerziale da 80l a 4 attacchi da 1"¼ con funzione separatore idraulico	1"¼ F	6	515,34	1	1
7.030.03121	Accumulo Inerziale 100	Accumulo inerziale da 100l a 4 attacchi da 1"¼ con funzione separatore idraulico	1"¼ F	6	624,32	1	1

SERIE DF SUPERCOMPACT

DEFANGATORE SOTTOCALDAIA - CYCLONIC EFFECT

I defangatori compatti per installazione sotto caldaia MUT serie "DF Super-Compact" in tecnopolimero composito con magnete, vengono utilizzati per eliminare in modo continuo le impurità contenute nei circuiti idraulici. Essi permettono di separare/ridurre le impurità presenti nell'acqua del circuito raccogliendole nella parte inferiore (pozzetto di raccolta).

All'interno del "defangatore", in posizione trasversale alla direzione del flusso, è presente uno speciale filtro ad effetto ciclone: le particelle di impurità attraversano il filtro, subiscono una ulteriore riduzione di velocità, e quindi sedimentano più facilmente. Questa serie di defangatori MUT è inoltre dotata, nella parte inferiore, di una cartuccia ferromagnetica estraibile (magneti in Samario-Cobalto), utilizzata per la separazione delle impurità ferrose. L'apertura periodica del rubinetto di spurgo consente quindi di svuotare il pozzetto di raccolta.

Realizzato in un materiale composito specifico per l'uso negli impianti termici e di climatizzazione, questo defangatore consente elevate efficienze di filtrazione e le sue dimensioni compatte ne consentono installazione semplice e integrata anche sotto le caldaie murali.



**Magnetic
cartridge**



PATENT
APPLICATION
FILED



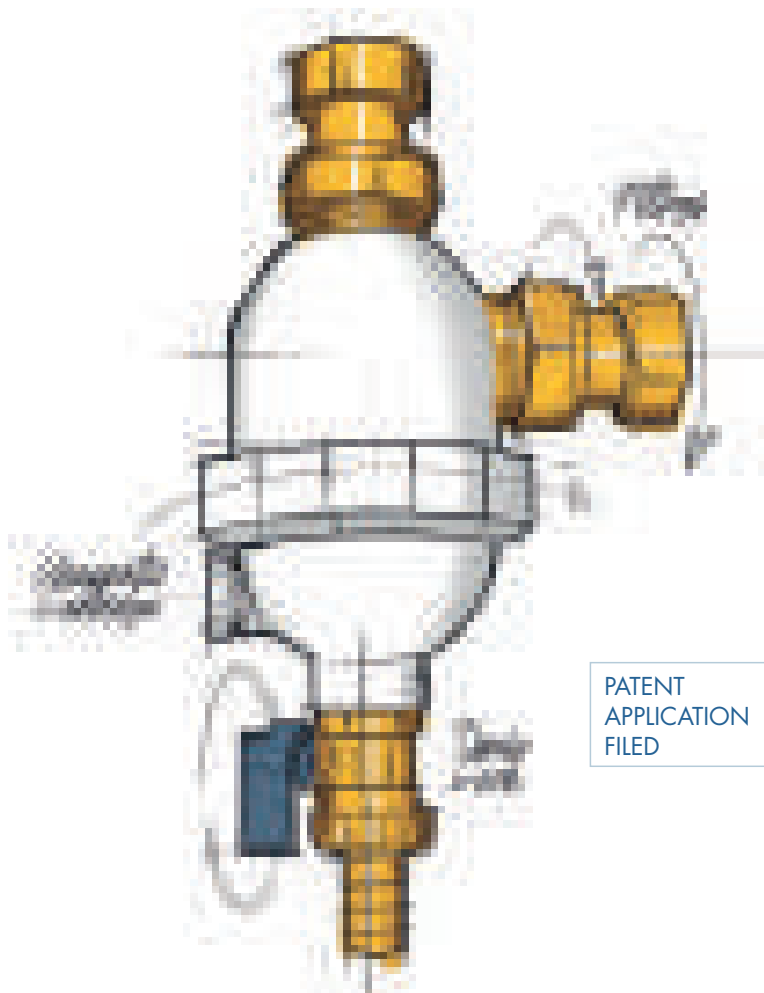
100%
MADE IN
ITALY





SERIE DF SUPERCOMPACT

DEFANGATORE SOTTOCALDAIA
CYCLONIC EFFECT



PATENT
APPLICATION
FILED

DATI TECNICI



Fluido d'impiego
Acqua, acqua con glicole



Percentuale massima di glicole
30 %



Pressione max di esercizio
3 bar



Temperatura max d' esercizio
0 ÷ 90 °C



Attacchi
3/4" F - 3/4" F (ISO 228-1) - 3/4" F - 3/4" M (ISO 228-1)
altre opz. ingresso: Ø 18 mm - Ø 22 mm - Ø 28 mm
(per tubo rame)



Campo magnetico
2 x 1 T (= 2x10000 GAUSS) - (Samarium - Cobalto)



CONTENUTI

Inquadrare con il vostro
smartphone il qr code per
accedere al contenuto
multimediale

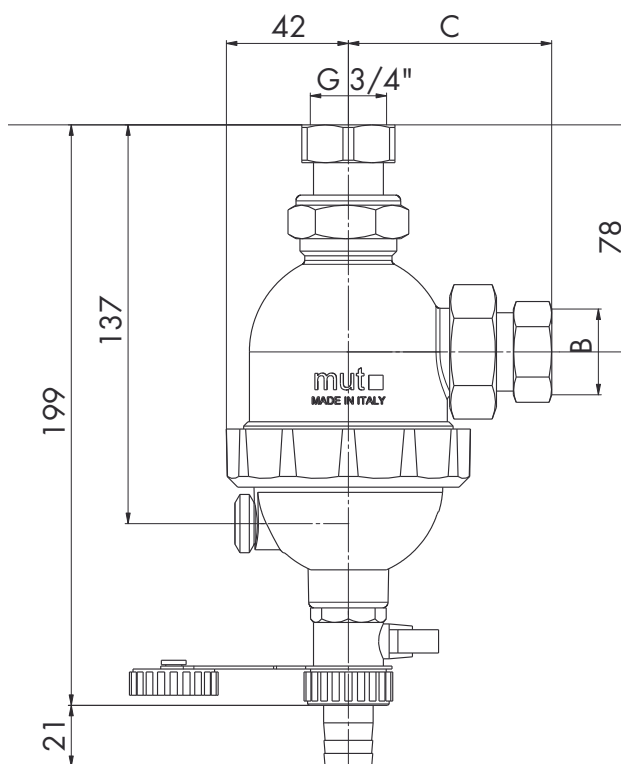


SCHEDA TECNICA

DATI DIMENSIONALI

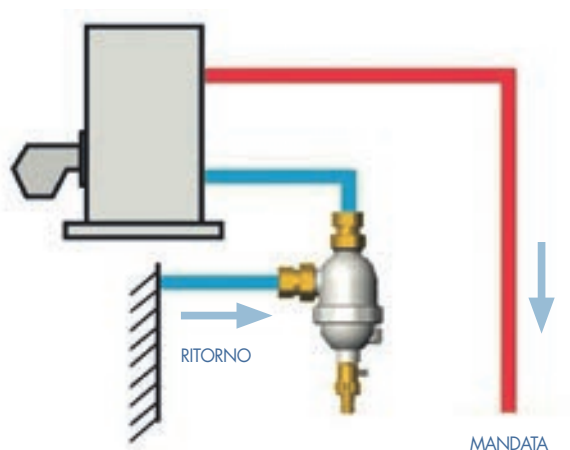
DF SUPER COMPACT

CODICE	MOD	B	C
7.030.02241	DF SC 3/4" FF	G3/4"	80
7.030.02250	DF SC 3/4" FM VS	G3/4"B	144
7.030.02246	DF SC 3/4" FM	G3/4"B	79
7.030.02247	DF SC3/4" F TG 18	Ø 18 mm	71
7.030.02248	DF SC3/4" F TG 22	Ø 22 mm	71
7.030.02249	DF SC3/4" F TG 28	Ø 28 mm	71

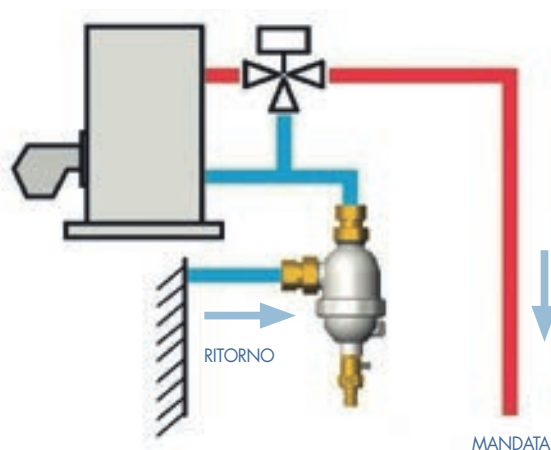


SCHEMI APPLICATIVI

CORRETTA INSTALLAZIONE DEL DEFANGATORE NEGLI IMPIANTI GENERICI



CORRETTA INSTALLAZIONE DEL DEFANGATORE NEGLI IMPIANTI CON VALVOLA MISCELATRICE





ATTACCHI


 ATTACCHI MASCHIO
E RUBINETTO

 ATTACCHI
MASCHIO/FEMMINA


SUPER COMPACT

DEFANGATORE SOTTOCALDAIA - CYCLONIC EFFECT



CODICE	MODELLO	DESCRIZIONE	MIS	PREZZO €	CONF.	IMBALLO
7.030.02241	DF SC 3/4" FF	Defangatore MUT DF SUPER COMPACT in tecnopolimero composito con magnete e filtro ciclonico. Attacco uscita dal defangatore G 3/4" F Attacco ingresso G 3/4" F (ISO 228-1). Rubinetto di scarico in ottone G 1/2" con portagomma.	3/4" F - 3/4" F	104,57	1	5
7.030.02250	DF SC 3/4" FM VS	Defangatore MUT DF SUPER COMPACT in tecnopolimero composito con magnete e filtro ciclonico. Attacco uscita dal defangatore G 3/4" F (ISO 228-1). Rubinetto di scarico in ottone G 1/2" con portagomma. Corredato di valvola di intercettazione a sfera. Lato ingresso attacco G 3/4" M	3/4" F - 3/4" M	135,98	1	5
7.030.02246	DF SC 3/4" FM	Defangatore MUT DF SUPER COMPACT in tecnopolimero composito con magnete e filtro ciclonico. Attacco ingresso al defangatore G 3/4" M Attacco uscita dal defangatore G 3/4" F (ISO 228-1). Rubinetto di scarico in ottone G 1/2" con portagomma.	3/4" F - 3/4" M	104,57	1	5

SPECIFICHE

- Montaggio sottocaldaia
- Disponibili con rubinetto di intercettazione
- Tecnologia Magnetica
- Tecnologia Ciclonica



- CON RACCORDI TUBO RAME Ø 18/22/28 mm



SUPER COMPACT

DEFANGATORE SOTTOCALDAIA - CYCLONIC EFFECT



CODICE	MODELLO	DESCRIZIONE	MIS	PREZZO €	CONF.	IMBALLO
7.030.02247	DF SC 3/4" F TG 18	Defangatore MUT DF SUPER COMPACT in tecnopolimero composito con magnete e filtro ciclonico. Attacco ingresso al defangatore: (Niplex) in ottone con raccordi a bicono per tubo rame Ø 18 mm – Attacco Uscita: 3/4" F (ISO 228-1) in ottone. Rubinetto di scarico in ottone G 1/2" con portagomma.	3/4" F - ø 18 mm	104,57	1	5
7.030.02248	DF SC 3/4" F TG 22	Defangatore MUT DF SUPER COMPACT in tecnopolimero composito con magnete e filtro ciclonico. Attacco ingresso al defangatore: (Niplex) in ottone con raccordi a bicono per tubo rame Ø 22 mm – Attacco Uscita: 3/4" F (ISO 228-1) in ottone. Rubinetto di scarico in ottone G 1/2" con portagomma.	3/4" F - ø 22 mm	104,57	1	5
7.030.02249	DF SC 3/4" F TG 28	Defangatore MUT DF SUPER COMPACT in tecnopolimero composito con magnete e filtro ciclonico. Attacco ingresso al defangatore: (Niplex) in ottone con raccordi a bicono per tubo rame Ø 28 mm – Attacco Uscita: 3/4" F (ISO 228-1) in ottone. Rubinetto di scarico in ottone G 1/2" con portagomma.	3/4" F - ø 28 mm	104,57	1	5

SPECIFICHE

- Montaggio sottocaldaia
- Disponibili con rubinetto di intercettazione
- Tecnologia Magnetica
- Tecnologia Ciclonica

SERIE DF TOTEM®

KIT PROTEZIONE COMPLETA CALDAIA / POMPA DI CALORE

TOTEM® è il sistema di protezione per il circuito idraulico delle pompe di calore e delle caldaie, sviluppato seguendo con attenzione i punti della norma UNI 8065:2019. Totem è defangatore magnetico, filtro ciclonico multistadio e dispenser protettivo, tutto in uno.

Il filtro ciclonico / defangatore magnetico TOTEM®, è dotato di serie di valvola intercettazione a sfera (ingresso a TOTEM®) e di valvola di non ritorno (uscita da TOTEM®).

La parte inferiore di è realizzato in tecnopolimero trasparente per verificare la necessità di effettuare l'operazione di scarico delle impurità raccolte. All'interno del "corpo", in posizione trasversale alla direzione del flusso, è presente uno speciale filtro INOX ad effetto ciclone a 6 stadi di filtrazione.

TOTEM® è inoltre dotato nella parte inferiore di una cartuccia per la separazione ferromagnetica estraibile (20.000 GAUSS), utilizzata per la separazione delle impurità ferrose.

CONDIZIONANTE CHIMICO IN POLVERE AD AZIONE ANTICORROSIVA, ANTINCROSTANTE ED ANTIALGA

Il kit TOTEM® è fornito con il protettivo in polvere a base di molibdeno (in una comoda bustina da 50 g), che inibisce efficacemente la corrosione su acciai, rame, leghe di rame, leghe di alluminio, del circuito termico della pompa di calore o della caldaia.



Magnetic
cartridge

6 STAGES
CYCLONIC
FILTER

CE

EAC

100%
MADE IN
ITALY



PATENT
APPLICATION
FILED

mut 
Thermal System Solutions



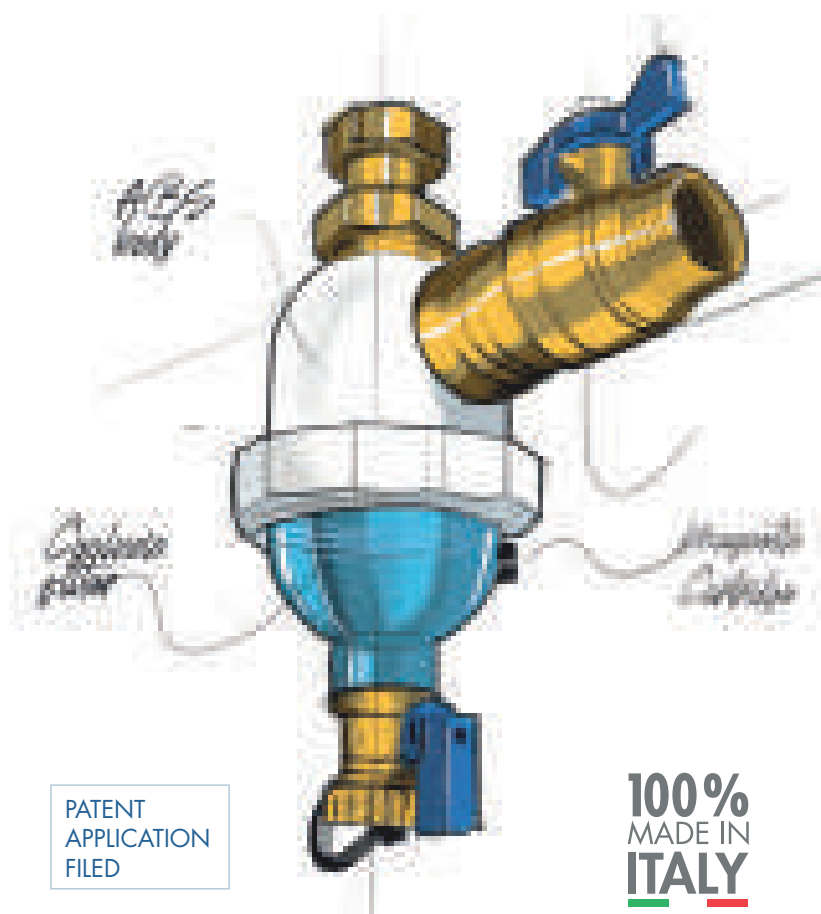
mute
MADE IN ITALY

PR
30

1/2

SERIE DF TOTEM®


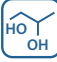





KIT PROTEZIONE COMPLETA
CALDAIA / POMPA DI CALORE

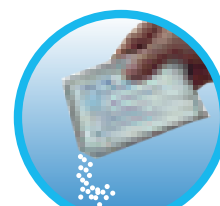


PATENT
APPLICATION
FILED

100%
MADE IN
ITALY

DATI TECNICI

-  Fluido d'impiego
Acqua - Acqua con glicole
-  Percentuale di glicole
massimo 30%
-  Pressione massima di esercizio
3 bar
-  Temperatura di esercizio
0 ÷ 90 °C
-  Attacchi
¾" F - ¾" M (ISO 228-1)
-  Campo magnetico
2 x 1 T (= 2x10000 GAUSS) - (Samarium - Cobalto)
-  Condizionante chimico in polvere
Anticorrosivo, Antincrostante e Antialga



TRATTAMENTO PER ACQUA
IMPIANTO TERMICO



SUPER FILTRO INOX
A 6 STADI



VALVOLA DI NON RITORNO



DOPPIO SISTEMA
DI INTERCETTAZIONE



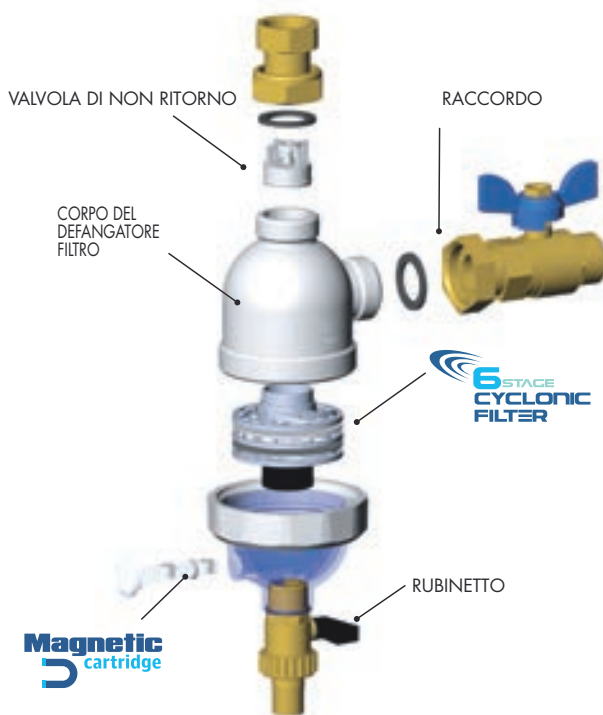
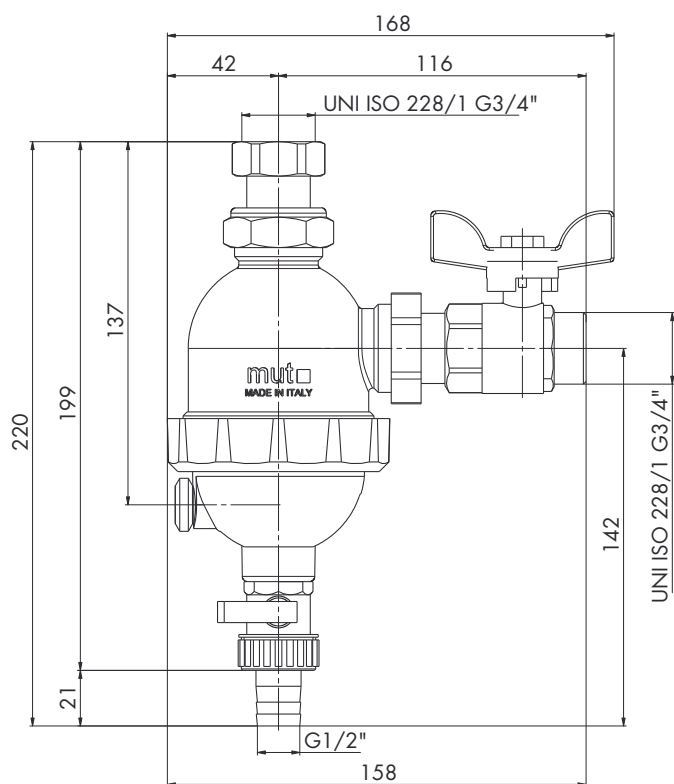
CONTENUTI

Inquadrare con il vostro
smartphone il qr code per
accedere al contenuto
multimediale

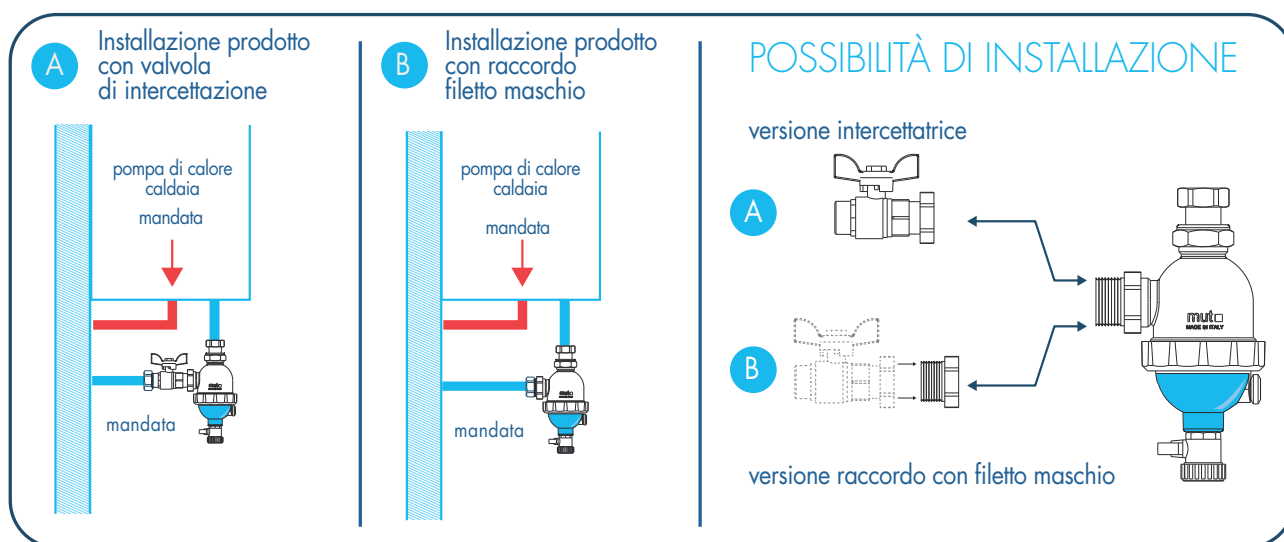


SCHEDA TECNICA

DATI DIMENSIONALI



INSTALLAZIONE STANDARD





TOTEM



KIT PROTEZIONE COMPLETA CALDAIA / POMPA DI CALORE

CODICE	MODELLO	DESCRIZIONE	MIS	PREZZO €	CONF.	IMBALLO
7.030.02509	TOTEM 3/4"	TOTEM kit protezione completa impianto	3/4"F 3/4"M	142,60	1	5

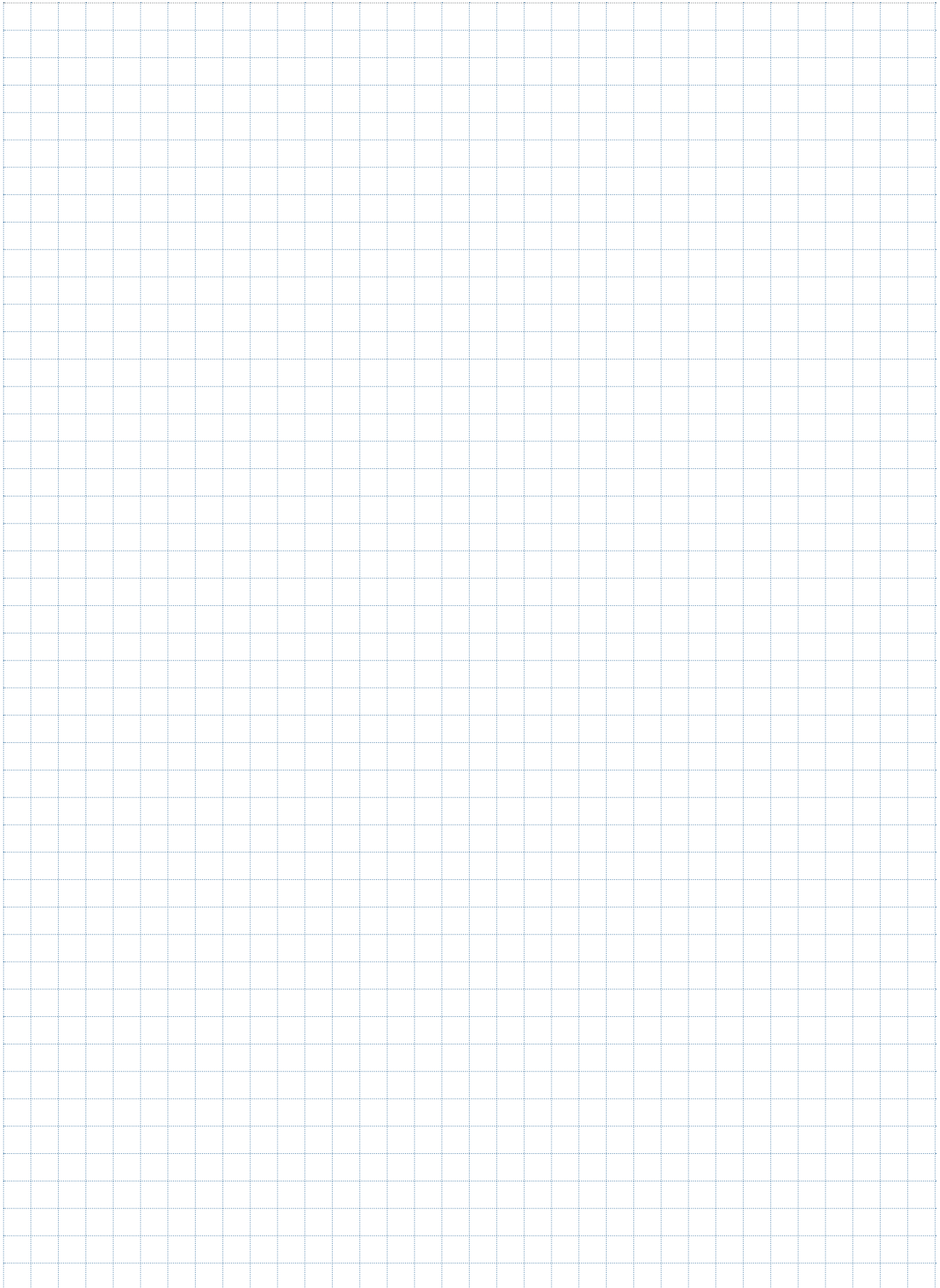


TOTEM

CONDIZIONANTE IN BUSTA

CODICE	MODELLO	DESCRIZIONE	QUANTITA'	PREZZO €	CONF.	IMBALLO
7.030.02511	Kit 1 bustina TOTEM	Pack 1 confezione protezione totale impianto TOTEM	1 bustina	24,07	1	1
7.030.02512	Kit 6 bustine TOTEM	Pack 6 confezioni protezione totale impianto TOTEM	6 bustine	115,53 (cad. 19,26 x6)	1	6

Note



SERIE DF

Supercompact **PLUS**

DEFANGATORE MAGNETICO CON FILTRO
CICLONICO PER IMPIANTI IBRIDI E POMPE DI CALORE

I defangatori compatti per installazione negli impianti ibridi e pompe di calore, MUT serie "DF Supercompact Plus" in tecnopolimero composito con magneti, vengono utilizzati per eliminare in modo continuo le impurità contenute nei circuiti idraulici. Essi permettono di separare/ridurre le impurità presenti nell'acqua del circuito raccogliendole nella parte inferiore (pozzetto di raccolta). All'interno del "defangatore", in posizione trasversale alla direzione del flusso, è presente uno speciale filtro ad effetto ciclone: le particelle di impurità attraversano il filtro, subiscono una ulteriore riduzione di velocità, e quindi sedimentano più facilmente. Questa serie di defangatori MUT è inoltre dotata, nella parte inferiore, di una cartuccia ferromagnetica estraibile (magneti in Samario-Cobalto), utilizzata per la separazione delle impurità ferrose. L'apertura periodica del rubinetto di spurgo consente quindi di svuotare il pozzetto di raccolta. Realizzato in un materiale composito specifico per l'uso negli impianti ibridi e pompe di calore, questo defangatore consente elevate efficienze di filtrazione e le sue dimensioni compatte ne consentono installazione semplice e integrata anche sotto le caldaie murali.



Magnetic
cartridge

6 STAGES
CYCLONIC
FILTER

CE

EAC

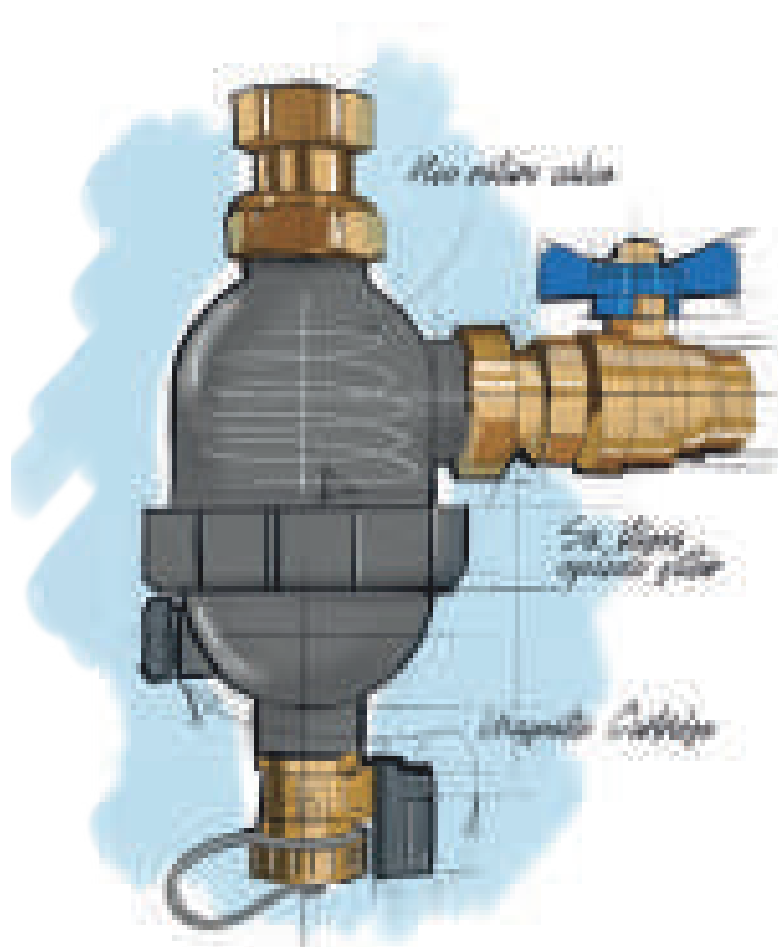
100%
MADE IN
ITALY

mut
Thermal System Solutions



SERIE DF Supercompact **PLUS**

DEFANGATORE MAGNETICO CON FILTRO
CICLONICO PER IMPIANTI IBRIDI E POMPE DI CALORE



DATI TECNICI



Fluido di impiego
Acqua, acqua con glicole



Percentuale massima di glicole
30%



Pressione max di esercizio
3 bar



Campo temperatura di esercizio
0 ÷ 90 °C



Attacchi corpo VS
A ingresso = G 3/4 Maschio
B uscita = G 3/4" Femmina

Attacchi corpo NVS
A ingresso = G 3/4" Fem.
B uscita = G 3/4" Fem.



Campo magnetico
2 x 1 T (= 2x10000 GAUSS) - (Samarium-cobalto)



**SUPER FILTRO INOX
A 6 STADI**



**FUNZIONE
DEFANGATORE MAGNETICO**



**DOPPIO SISTEMA
DI INTERCETTAZIONE**



**VALVOLA DI NON
RITORNO INTEGRATA**



**100%
MADE IN
ITALY**

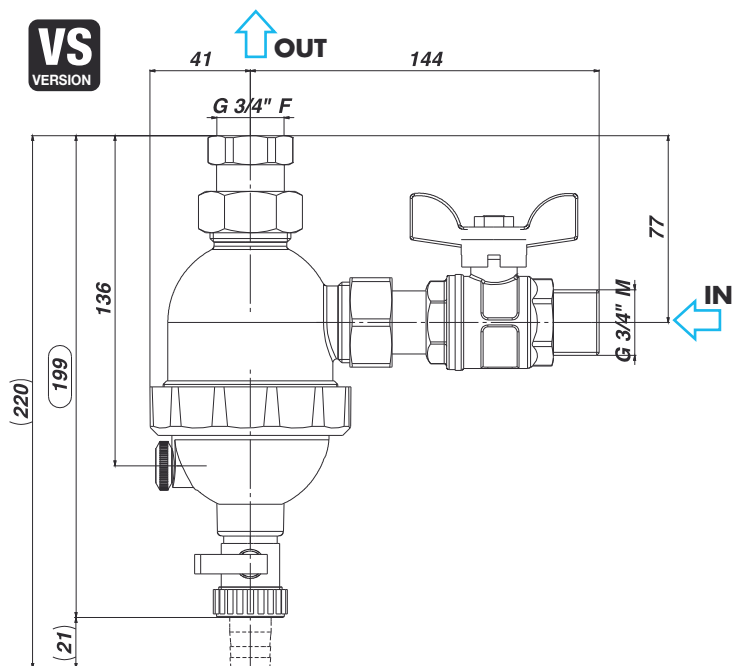
CONTENUTI

Inquadrare con il vostro
smartphone il qr code per
accedere al contenuto
multimediale



SCHEDA TECNICA

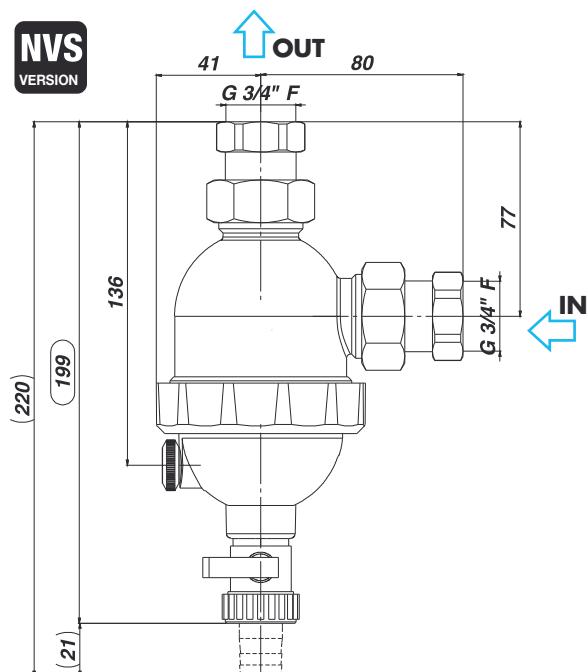
DATI DIMENSIONALI



Cod. 7.030.02669

RACCORDI

IN = G ¾ MASCHIO
OUT = G ¾ FEMMINA

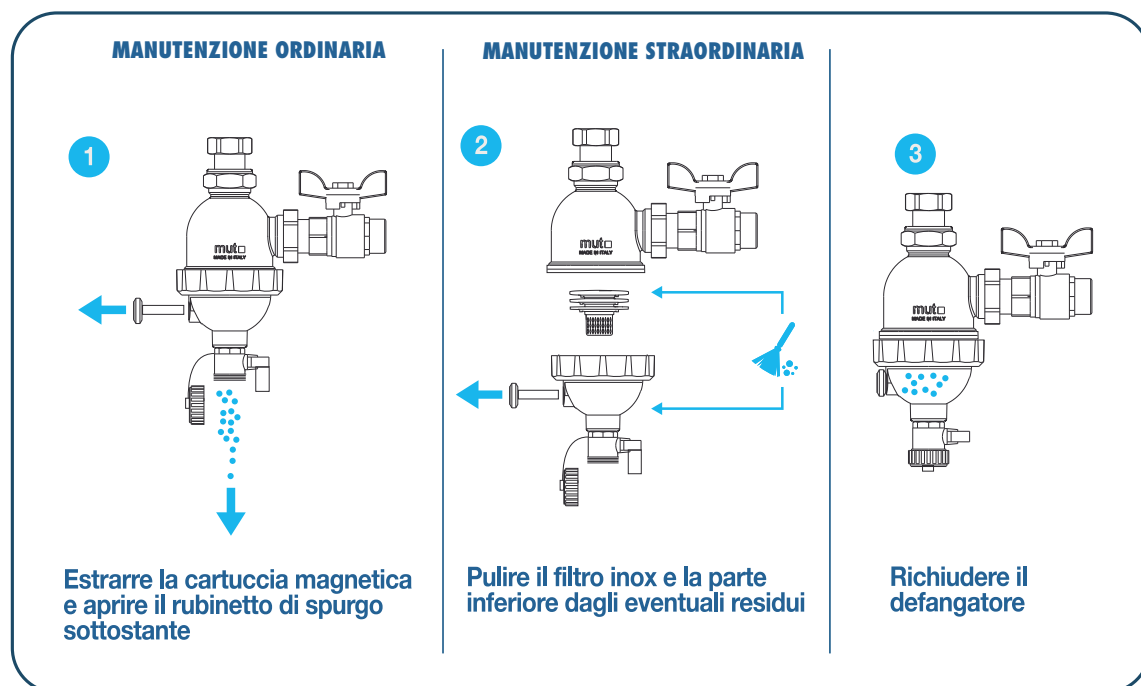


Cod. 7.030.02695

RACCORDI

IN = G ¾ FEMMINA
OUT = G ¾ FEMMINA

PULIZIA FILTRO E SVUOTAMENTO POZZETTO DI DECANTAZIONE




NVS
VERSION


ATTACCHI F-F

VS
VERSION


ATTACCHI M-F



SUPER COMPACT PLUS

DEFANGATORE PER IMPIANTI IBRIDI E POMPE DI CALORE



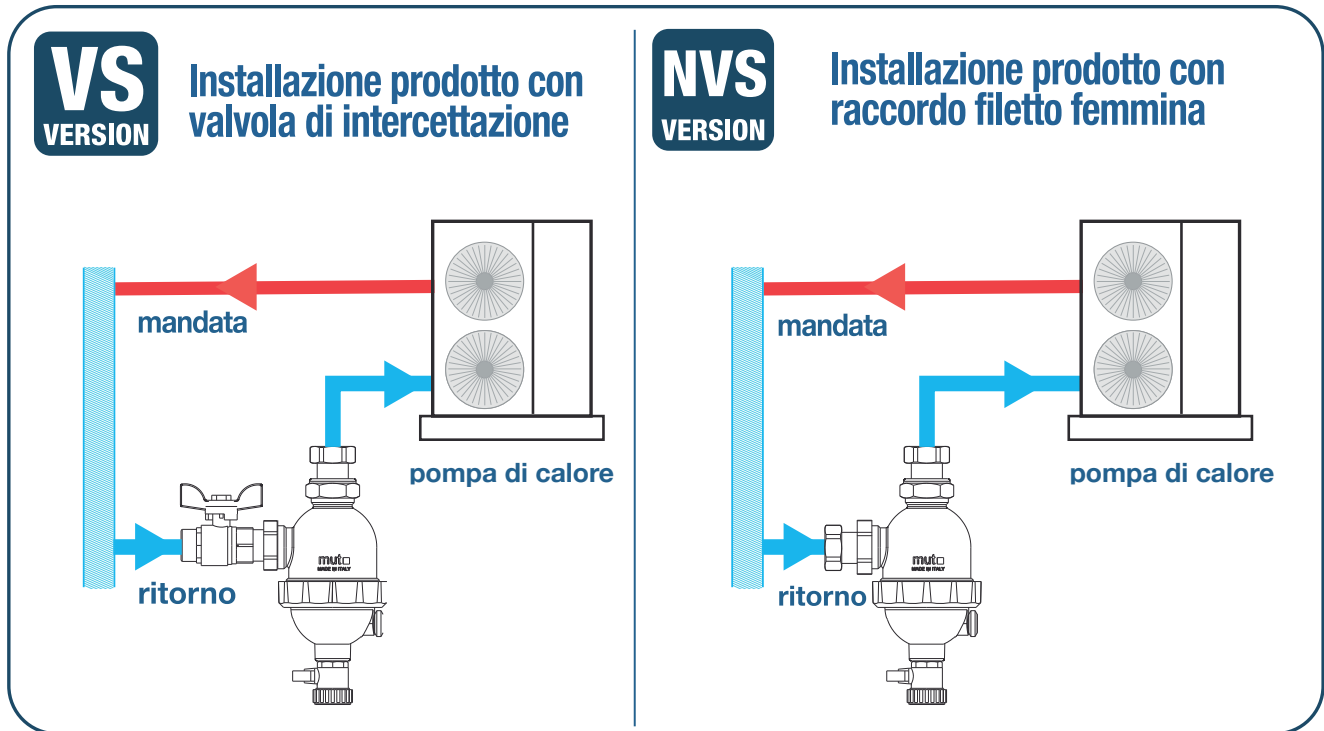
CODICE	MODELLO	DESCRIZIONE	MIS	PREZZO €	CONF.	IMBALLO
7.030.02669	DF SC PLUS VS Black	Defangatore magnetico per impianti ibridi e pompa di calore Serie DF Super Compact Plus, in tecnopolimero composito Nero - con magnete e filtro ciclonico a 6 stadi. Attacchi ISO228-1: uscita G 3/4" F - ingresso G 3/4" M con Valvola a sfera (VS) - Rubinetto di scarico in ottone G 3/4" con portagomma	uscita G 3/4" F ingresso G 3/4" M	122,60	1	5
7.030.02695	DF SC PLUS NVS Black	Defangatore magnetico per impianti ibridi e pompa di calore Serie DF Super Compact Plus, in tecnopolimero composito Nero - con magnete e filtro ciclonico a 6 stadi. Attacchi ISO228-1: uscita G 3/4" F - ingresso G 3/4" F (ISO 228-1) senza Valvola a sfera (NVS) Rubinetto di scarico in ottone G 1/2" con portagomma.	uscita G 3/4" F ingresso G 3/4" F	114,44	1	5

SPECIFICHE

- Disponibili con rubinetto di intercettazione
- Tecnologia Magnetica
- Tecnologia Ciclonica

SCHEMI APPLICATIVI

INSTALLAZIONE STANDARD



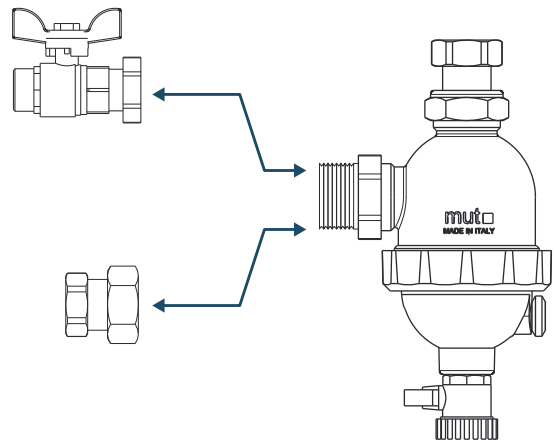
POSSIBILITÀ DI INSTALLAZIONE

Versione intercettatrice

VS
VERSION

Versione raccordo con filetto femmina

NVS
VERSION



SERIE DF

Compact Magnum

DEFANGATORE MAGNETICO CON FILTRO
CICLONICO PER IMPIANTI IBRIDI E POMPE DI CALORE

Gli impianti di riscaldamento e climatizzazione in cui il fluido termovettore (acqua, acqua glicolata) è privo di contaminanti e impurità sono più efficienti, producono meno rumore e hanno una durata di vita più lunga. I defangatori MUT serie DF COMPACT MAGNUM in tecnopolimero composito con magnete vengono utilizzati per eliminare in modo continuo le impurità contenute nei circuiti idraulici. Essi permettono di separare le impurità presenti nell'acqua del circuito raccogliendole nella parte inferiore (pozzetto di raccolta). All'interno del "corpo", in posizione trasversale alla direzione del flusso, è presente uno speciale filtro INOX ad effetto ciclone a 8 stadi di filtrazione; le particelle di impurità attraversano il filtro, subiscono una ulteriore riduzione di velocità, e quindi sedimentano più facilmente. DF COMPACT MAGNUM è inoltre dotato nella parte inferiore di una cartuccia per la separazione ferromagnetica estraibile (30.000 GAUSS), utilizzata per la separazione delle impurità ferrose. L'apertura periodica del rubinetto di spurgo impurità, consente quindi di svuotare il pozzetto di raccolta.



100%
MADE IN
ITALY





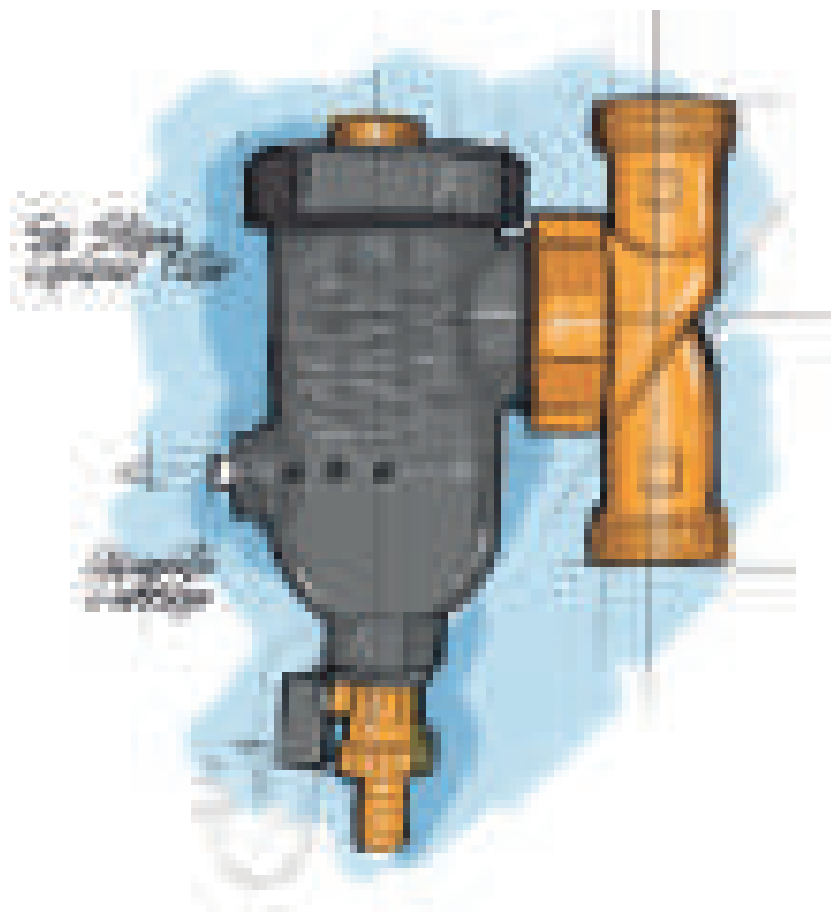
PATENTED
BREVETTATO

PATENTED
BREVETTATO



SERIE DF Compact Magnum

DEFANGATORE MAGNETICO CON FILTRO
CICLONICO PER IMPIANTI IBRIDI E POMPE DI CALORE



100%
MADE IN
ITALY

DATI TECNICI



Fluido di impiego
Acqua, acqua con glicole



Percentuale massima di glicole
30%



Pressione max di esercizio
3 bar



Campo temperatura di esercizio
0 ÷ 90 °C



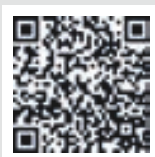
Attacchi corpo
1 1/4" FF - 1 1/4" MM - (ISO 228-1)



Campo magnetico
3 x 1 T (= 3x10000 GAUSS) - (Samario-cobalto)

CONTENUTI

Inquadrare con il vostro
smartphone il qr code per
accedere al contenuto
multimediale

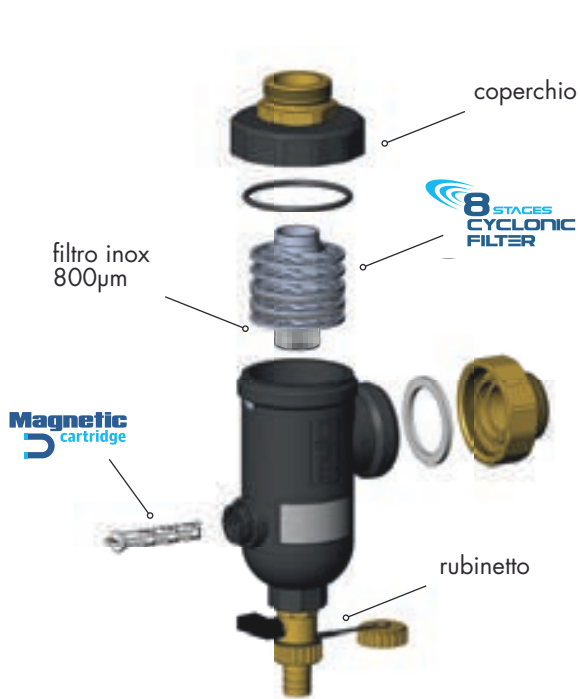


SCHEDA TECNICA

COMPACT MAGNUM CON ATTACCHI A "L"

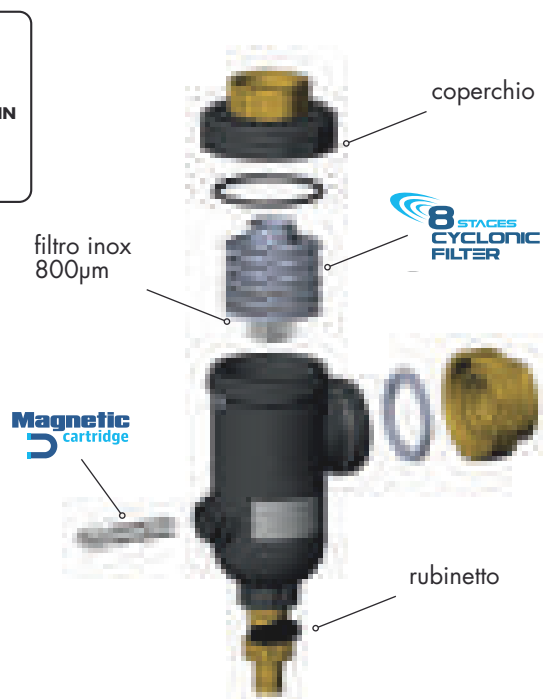
Cod. 7.030.02991

DF COMPACT MAGNUM G1"¼ MM



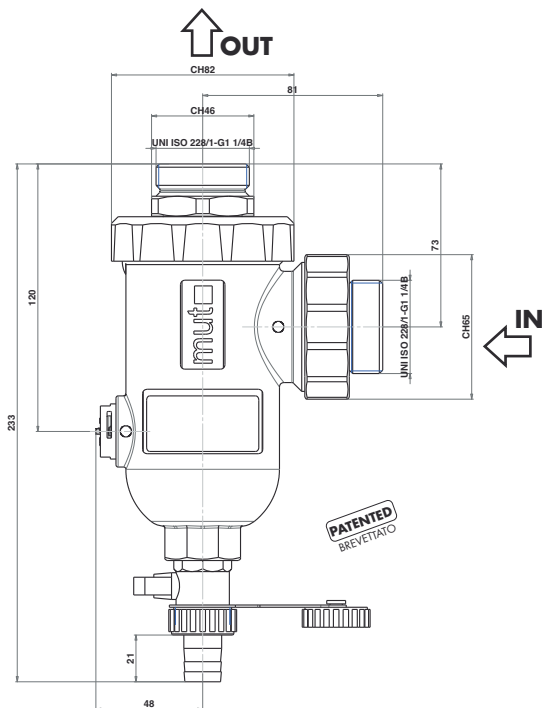
Cod. 7.030.2992

DF COMPACT MAGNUM G1"¼ FF



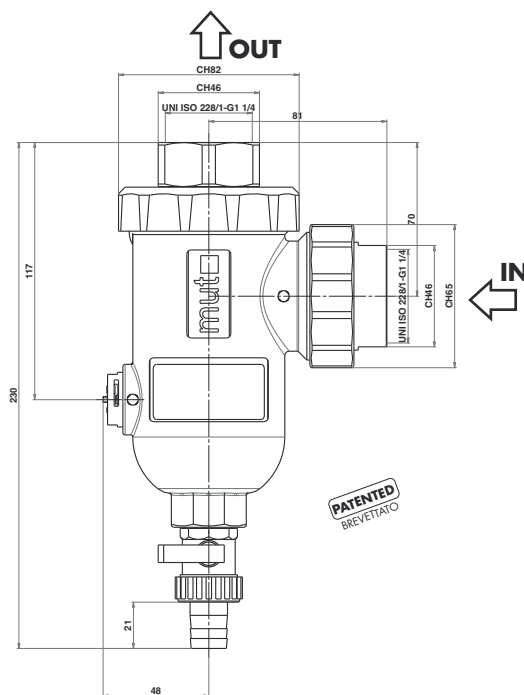
DATI DIMENSIONALI

Dimensioni in [mm]



DATI DIMENSIONALI

Dimensioni in [mm]



DIMENSIONI (mm)

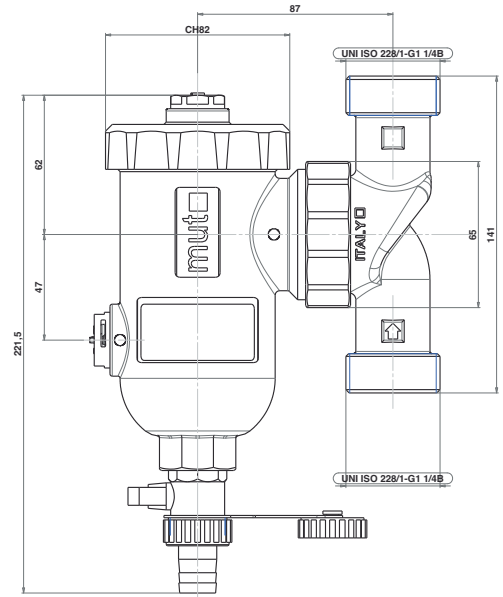
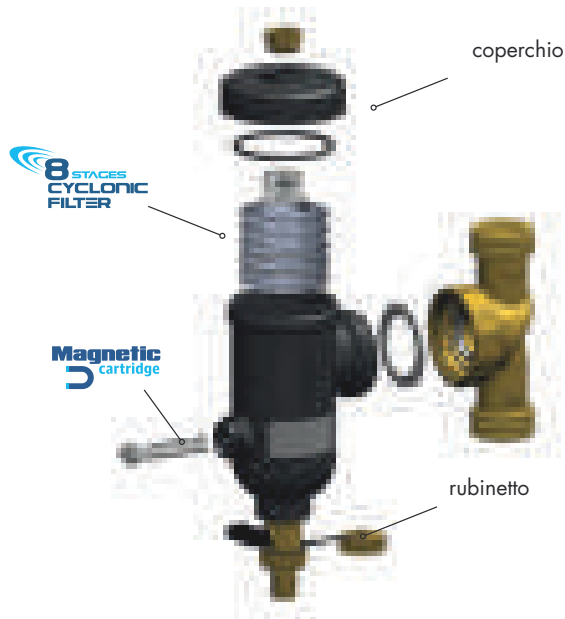
CODICE	Ø Racc. (ingresso)	Ø Racc. (uscita)	Ø Rub. scarico	Massa [kg]	Kvs [m ³ /h]
7.030.02991	1"¼ M	1"¼ M	¾" M	1.20	12
7.030.02992	1"¼ F	1"¼ F	¾" M	1.20	12

Portata massima raccomandata, con velocità del fluido agli attacchi di ~ 1,2 m/s: 2.6 m³/h

COMPACT MAGNUM CON ATTACCHI IN LINEA

Cod. 7.030.02990
DF COMPACT MAGNUM G1 1/4 MM in linea

DATI DIMENSIONALI
Dimensioni in [mm]



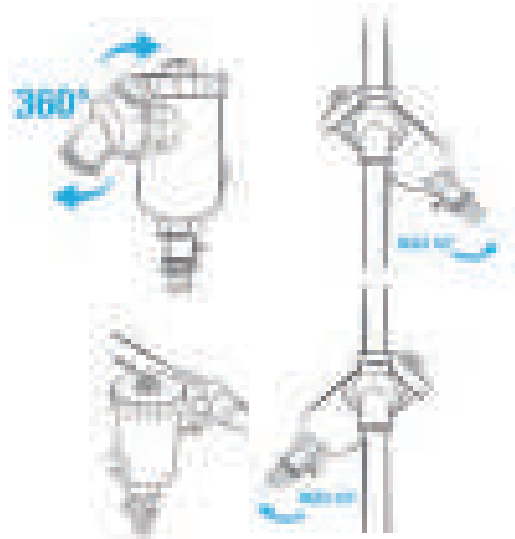
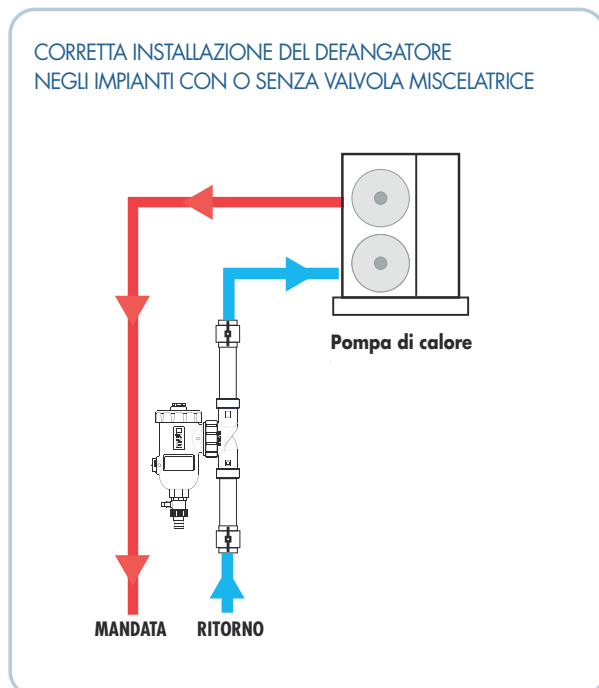
DIMENSIONI - mm)					
CODICE	Ø Racc. (ingresso)	Ø Racc. (uscita)	Ø Rub. scarico	Massa [kg]	Kvs [m3/h]
7.030.02990	1" 1/4 M	1" 1/4 M	3/4" M	1.45	10

Portata massima raccomandata, con velocità del fluido agli attacchi di ~ 1,2 m/s: 2.2 m3/h

INSTALLAZIONE

Il defangatore va installato rispettando il senso di flusso indicato dalla freccia riportata sul tee di raccordo e preferibilmente sul circuito di ritorno a monte della caldaia. Il defangatore va installato preferibilmente a monte della pompa e con corpo sempre in posizione verticale.

SCHEMI APPLICATIVI





PATENTED
BREVETATO

DF COMPACT MAGNUM

DEFANGATORE A "L" CON ATTACCHI MM



- ATTACCHI MASCHIO
- FILTRO CICLONICO A 8 STADI
- CARTUCCIA MAGNETICA 30.000 GAUSS



CODICE	MODELLO	DESCRIZIONE	MIS	KVS	PREZZO €	CONF.	IMBALLO
7.030.02991	DF COMPACT MAGNUM	Defangatore Magnetico filetto G 1"¼ M in ottone corpo in tecnopolimero. Filtro ciclonico ad 8 stadi inox. Attacchi a L	1"¼ M	12	182,78	1	5



PATENTED
BREVETATO

DF COMPACT MAGNUM

DEFANGATORE A "L" CON ATTACCHI FF



- ATTACCHI FEMMINA
- FILTRO CICLONICO A 8 STADI
- CARTUCCIA MAGNETICA 30.000 GAUSS



CODICE	MODELLO	DESCRIZIONE	MIS	KVS	PREZZO €	CONF.	IMBALLO
7.030.02992	DF COMPACT MAGNUM	Defangatore Magnetico filetto G 1"¼ F in ottone corpo in tecnopolimero. Filtro ciclonico ad 8 stadi inox. Attacchi a L	1"¼ F	12	182,78	1	5



DF COMPACT MAGNUM

DEFANGATORE IN LINEA CON ATTACCHI MM/FF



- ATTACCHI MASCHIO/FEMMINA
- FILTRO CICLONICO A 8 STADI
- CARTUCCIA MAGNETICA 30.000 GAUSS



CODICE	MODELLO	DESCRIZIONE	MIS	KVS	PREZZO €	CONF.	IMBALLO
7.030.02990	DF COMPACT MAGNUM	Defangatore Magnetico filetto G 1"¼ M in ottone corpo in tecnopolimero. Filtro ciclonico ad 8 stadi inox. Attacchi orientabili con filetto maschio.	1"¼ M	10	182,78	1	5
7.030.03116	DF COMPACT MAGNUM	Defangatore Magnetico filetto G 1" F in ottone corpo in tecnopolimero - Nero. Filtro ciclonico ad 8 stadi inox. Attacchi orientabili con filetto femmina.	G 1" F	10	158,30	1	5



KIT ISOLAMENTO

PER DEFANGATORE COMPACT MAGNUM

CODICE	DESCRIZIONE	PREZZO €	CONF.	IMBALLO
7.030.03357	KIT ISOLAMENTO Per defangatore COMPACT MAGNUM con attacchi direzionabili	32,75	1	1

SERIE DF COMPACT

DEFANGATORE CYCLONIC EFFECT

Gli impianti di riscaldamento e climatizzazione in cui il fluido termovettore (acqua, acqua glicolata) è privo di contaminanti e impurità, sono più efficienti, producono meno rumore e hanno una durata di vita più lunga. I defangatori MUT serie DF COMPACT in tecnopolimero composito con magneti, vengono utilizzati per eliminare in modo continuo le impurità contenute nei circuiti idraulici. Essi permettono di separare le impurità presenti nell'acqua del circuito raccogliendole nella parte inferiore (pozzetto di raccolta). All'interno del "defangatore", in posizione trasversale alla direzione del flusso, è presente uno speciale filtro ad effetto ciclone: le particelle di impurità attraversano il filtro, subiscono una ulteriore riduzione di velocità, e quindi sedimentano più facilmente. Questa serie di defangatori MUT è inoltre dotata nella parte inferiore di una cartuccia ferromagnetica estraibile, utilizzata per la separazione delle impurità ferrose. L'apertura periodica del rubinetto di spurgo consente quindi di svuotare il pozzetto di raccolta. Realizzato in un materiale composito specifico per l'uso negli impianti di climatizzazione, questo defangatore è particolarmente versatile perché installabile sia sulle tubazioni orizzontali sia su quelle verticali.



DATI TECNICI



Fluido d'impiego
Acqua, acqua con glicole



Percentuale massima di glicole
30 %



Pressione max di esercizio
3 bar



Temperatura max d' esercizio
0 ÷ 90 °C



Attacchi
3/4" F - 1" F (ISO 228-1)
Ø 22 mm - Ø 28mm (per tubo rame)



Campo magnetico
2 x 1 T (= 2x10000 GAUSS) - (Samarium-cobalto)



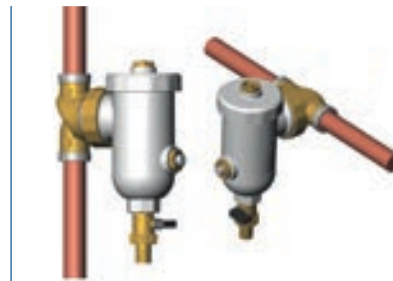
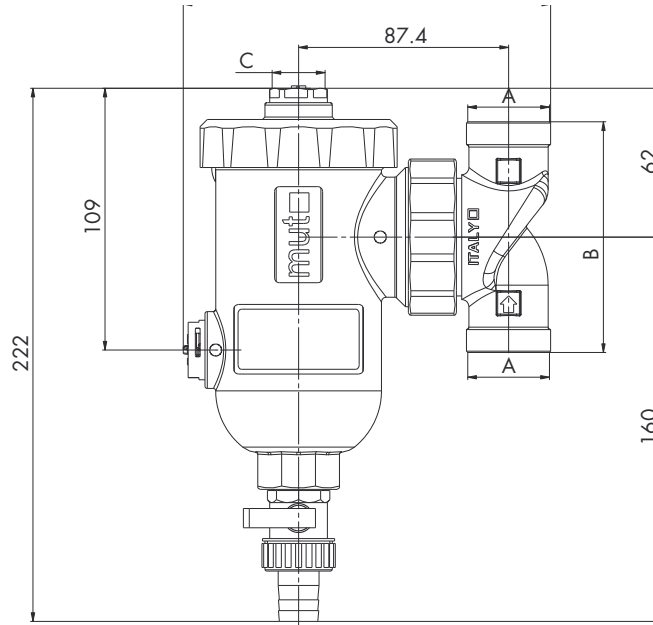
100%
MADE IN
ITALY



SCHEDA TECNICA

DATI DIMENSIONALI

CODICE	DN	A	B	C
7.030.02131	20	G3/4"	96	G1/2"
7.030.02132	20	22 mm	96	G1/2"
7.030.02133	25	G1"	141	G1/2"
7.030.02134	25	28 mm	141	G1/2"



SERIE DF COMPACT

DEFANGATORE CYCLONIC EFFECT



CODICE	MODELLO	DESCRIZIONE	MIS	PREZZO €	CONF.	IMBALLO
7.030.02131	DF 3/4"	Defangatore magnetico filetto G 3/4" in ottone corpo in Tecnopolimero. Attacchi filettati femmina orientabili	3/4"	121,54	1	5
7.030.02133	DF 1"	Defangatore magnetico filetto G 1" in ottone corpo in Tecnopolimero. Attacchi filettati femmina orientabili	1"	132,37	1	5
7.030.02132	DF 22mm	Defangatore magnetico con attacchi tubo diam 22 mm corpo in Tecnopolimero. Attacchi per tubo ø 22 orientabili	22 mm	127,56	1	5
7.030.02134	DF 28mm	Defangatore magnetico con attacchi tubo diam 28 mm corpo in Tecnopolimero. Attacchi per tubo ø 28 orientabili	28 mm	139,59	1	5



SERIE DG Degasatore HP

DEGASATORE PER IMPIANTI IBRIDI E POMPE DI CALORE

Gli impianti di climatizzazione in cui il fluido termovettore (acqua, acqua glicolata) è privo di bolle d'aria e gas sono più efficienti, producono meno rumore e hanno una durata di vita più lunga. I degasatori MUT serie DG HP in tecnopolimero composito vengono utilizzati per eliminare in modo continuo l'aria e l'eventuale gas frigorifero contenuto nei circuiti idraulici. Essi permettono di separare la parte gassosa presente nell'acqua del circuito raccogliendole nella parte superiore (pozzetto di raccolta). All'interno del "corpo", in posizione trasversale alla direzione del flusso, è presente un filtro che ha la funzione di turbolenzare il moto dell'acqua in entrata, liberando delle micro bolle che andranno ad aderire alla rete stessa. La seguente aggregazione di queste genera una grossa bolla che per effetto fisico sale verso l'alto dove la valvola automatica di sfogo provvede a scaricare l'aria nell'ambiente. La valvola di sfogo si definisce automatica perché è gestita da un galleggiante che si muove in funzione del livello dell'acqua nel degasatore. Normalmente è aperto per permettere la fuoriuscita del gas e aria, se il livello dell'acqua dovesse salire oltremisura, il galleggiante interviene chiudendo lo sfogo e non permettendo all'acqua dell'impianto di fuoriuscire.

DATI TECNICI



Fluido di impiego
Acqua, acqua con glicole (UNI8065:2019)
(VDI 2035)



Percentuale massima di glicole
30%



Pressione max di esercizio
3 bar



Campo temperatura di esercizio
0 ÷ 90 °C



Attacchi corpo
3/4" - 1" FF e 1 1/4" MM - (ISO 228-1)



SCHEDA TECNICA



100%
MADE IN
ITALY



DEGASATORE DG HP 20

DEGASATORE STANDARD

- ATTACCHI FEMMINA 3/4"
- FILTRO CICLONICO



CODICE	MODELLO	DESCRIZIONE	MIS	KVS	PREZZO €	CONF.	IMBALLO
7.030.03085	DG HP 20	Degasatore HP - attacchi filettati femmina	3/4"F	10	142,37	1	5



DEGASATORE DG HP 25

DEGASATORE STANDARD

- ATTACCHI FEMMINA 1"
- FILTRO CICLONICO



CODICE	MODELLO	DESCRIZIONE	MIS	KVS	PREZZO €	CONF.	IMBALLO
7.030.03086	DG HP 25	Degasatore HP - attacchi filettati femmina	1"F	10	153,20	1	5



DEGASATORE DG HP 32E

DEGASATORE STANDARD

- ATTACCHI MASCHIO 1 1/4"
- FILTRO CICLONICO



CODICE	MODELLO	DESCRIZIONE	MIS	KVS	PREZZO €	CONF.	IMBALLO
7.030.03087	DG HP 32E	Degasatore HP - attacchi filettati maschio	1 1/4 MM	10	183,80	1	5



DEGASATORE DG HP 20-VS

DEGASATORE CON VALVOLA DI SICUREZZA

- ATTACCHI FEMMINA 3/4"
- FILTRO CICLONICO



CODICE	MODELLO	DESCRIZIONE	MIS	KVS	PREZZO €	CONF.	IMBALLO
7.030.03088	DG HP 20-VS	Degasatore HP VS - attacchi filettati femmina con valvola di sicurezza 3bar-1/2"F	3/4"F	10	145,43	1	5



DEGASATORE DG HP 25-VS

DEGASATORE CON VALVOLA DI SICUREZZA

- ATTACCHI FEMMINA 1"
- FILTRO CICLONICO



CODICE	MODELLO	DESCRIZIONE	MIS	KVS	PREZZO €	CONF.	IMBALLO
7.030.03089	DG HP 25-VS	Degasatore HP VS - attacchi filettati femmina con valvola di sicurezza 3bar-1/2"F	1"F	10	156,26	1	5



DEGASATORE DG HP 32E-VS

DEGASATORE CON VALVOLA DI SICUREZZA

- ATTACCHI MASCHIO 1"¼
- FILTRO CICLONICO



CODICE	MODELLO	DESCRIZIONE	MIS	KVS	PREZZO €	CONF.	IMBALLO
7.030.03090	DG HP 32E-VS	Degasatore HP VS - attacchi filettati maschio con valvola di sicurezza 3bar-1/2"M	1"¼ MM	10	186,86	1	5



KIT ISOLAMENTO

PER DEGASATORE DG HP

CODICE	DESCRIZIONE	PREZZO €	CONF.	IMBALLO
7.030.03356	Kit isolamento per degasatore DG HP	33,75	1	1



SERIE KIT HP

KIT PER POMPE DI CALORE

Il KIT HP MUT è una soluzione completa e preconfigurata, progettata specificamente per impianti con pompa di calore e sistemi ibridi, dove affidabilità, protezione e semplicità di installazione sono fattori determinanti. Pensato per rispondere alle esigenze tipiche dei moderni sistemi a bassa temperatura, il kit integra componenti selezionati per garantire corretta gestione del circuito, protezione dell'impianto e continuità di esercizio, anche in condizioni operative critiche.

La presenza delle **Valvole antigelo N-ICE MUT** (vedi pag. 164) protegge l'impianto dal rischio di congelamento, mentre il **Defangatore Compact Magnum** (vedi pag. 256) assicura un'elevata capacità di separazione delle impurità, contribuendo a preservare nel tempo l'efficienza della pompa di calore e degli altri componenti dell'impianto. Nella versione PLUS, il kit è completato dal **Degasatore DG HP** (vedi pag. 264), ideale per sistemi ad alta efficienza, dove l'eliminazione dell'aria e dell'eventuale gas refrigerante infiammabile, sono fondamentali per garantirne la sicurezza ed efficienza energetica degli impianti idronici.



**OTTIMIZZATO PER
POMPE DI CALORE**



SCHEDA TECNICA



KIT HP BASIC 1''- 1''¹/₄

KIT STANDARD PER POMPE DI CALORE CON DEFANGATORE E VALVOLE ANTIGELO

CODICE	MODELLO	DESCRIZIONE	PREZZO €	MIS	CONF.	IMBALLO
7.030.03882	KIT HP BASIC G1''	Kit HP Basic prodotti impianti PDC: 1pz DF COMPACT MAGNUM in linea 1''F + 2pz NICE Mut 1''M	336,00	1''F + 1''M	1	1
7.030.03883	KIT HP BASIC G1'' ¹ / ₄	Kit HP Basic prodotti impianti PDC: 1pz DF COMPACT MAGNUM in linea + 2pz NICE Mut attacchi maschio	370,00	1'' ¹ / ₄ M	1	1



KIT HP PLUS 1''- 1''¹/₄

KIT PREMIUM PER POMPE DI CALORE CON DEGASATORE, DEFANGATORE E VALVOLE ANTIGELO

CODICE	MODELLO	DESCRIZIONE	PREZZO €	MIS	CONF.	IMBALLO
7.030.03884	KIT HP PLUS G1''	Kit HP Plus prodotti impianti PDC: 1pz DF COMPACT MAGNUM in linea 1''F + 2pz NICE Mut 1''M + 1 pz DG HP 1''F	477,00	1''F + 1''M + 1''F	1	1
7.030.03885	KIT HP PLUS G1'' ¹ / ₄	Kit HP Plus prodotti impianti PDC: 1pz DF COMPACT MAGNUM in linea + 2pz N-iceMut + 1 pz DG HP - attacchi maschio	538,00	1'' ¹ / ₄ M	1	1

SERIE DS IN OTTONE

DISAERATORE FILETTATO

I Disaeratori filettati Mut vengono utilizzati negli impianti idraulici di climatizzazione. La loro caratteristica è di bloccare, grazie ad una rete filtrante sintetica posta all'interno del corpo, le bolle d'aria presenti nel circuito eliminandole in modo continuo attraverso lo sfiato automatico.

La circolazione d'acqua, completamente disaerata, permette agli impianti di lavorare in condizioni ottimali senza rumorosità, danneggiamenti meccanici, con maggiore efficienza, allungando la vita dell'impianto. I Disaeratori Mut sono forniti completi di coibentazione a guscio termoformato in PE-X espanso a celle chiuse sp.10 mm che ne garantisce il perfetto isolamento termico.



DATI TECNICI



Fluido d'impiego
Acqua, acqua con glicole



Percentuale massima di glicole
30 %



Pressione max di esercizio
10 bar



Pressione max di scarico
10 bar



Temperatura max d' esercizio
0 ÷ 110°C



Attacchi
Filettati G 3/4" - G 1" - G 1" 1/4 - G 1" 1/2 - G 2"
(EN ISO 228/1)



Isolamento termico del corpo
Polietilene espanso a celle chiuse sp. 10 mm



100%
MADE IN
ITALY

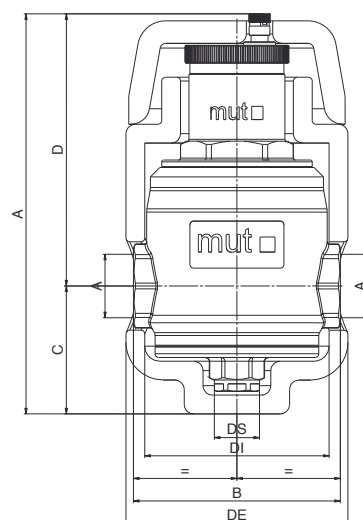


SCHEDA TECNICA

DATI DIMENSIONALI

DISAERATORE DS FILETTATO IN OTTONE

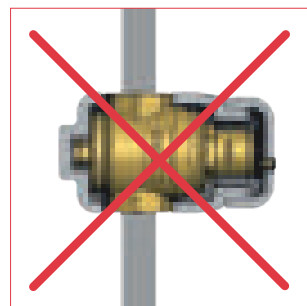
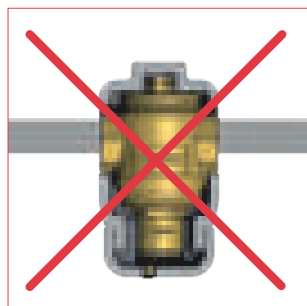
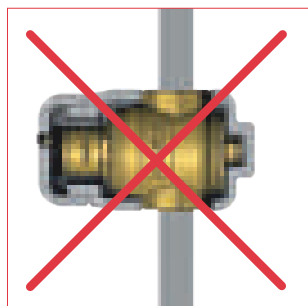
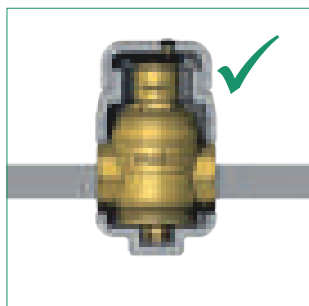
CODICI	DN	A	B	C	D	DE	DI	DS
703001985	20	213	110	68	145	Ø118	Ø98	G 3/4"
703001984	25	213	110	68	145	Ø118	Ø98	G 3/4"
703001983	32	237	110	85	152	Ø132	Ø112	G 3/4"
703001982	40	237	130	85	152	Ø132	Ø112	G 3/4"
703001981	50	237	130	85	152	Ø132	Ø112	G 3/4"



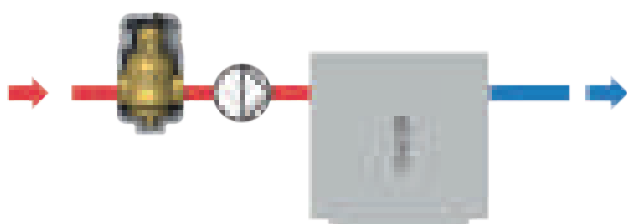
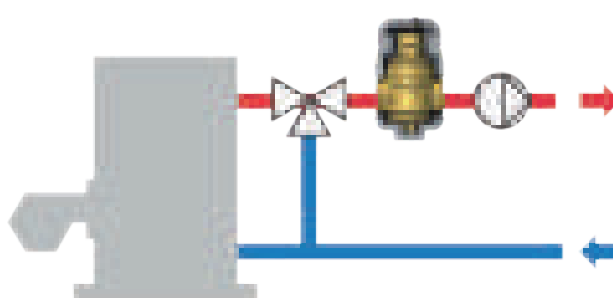
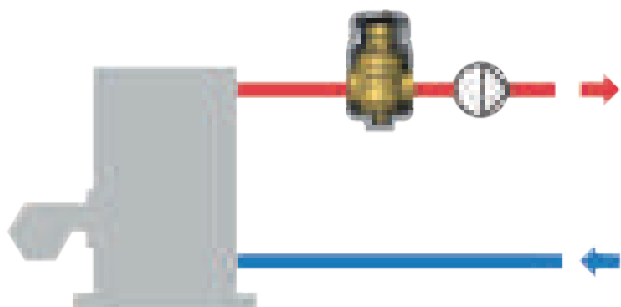
INSTALLAZIONE

Il disaeratore va installato preferibilmente sul circuito di ritorno a monte della caldaia, questo per intercettare le bolle di aria presenti nel circuito soprattutto in fase di attivazione dell'impianto, prima che possano arrivare alla caldaia. Il disaeratore va installato preferibilmente a monte della pompa e sempre in posizione verticale, con la valvola di sfiato aria sulla parte alta. È indifferente il senso di flusso del fluido termovettore.

MONTAGGIO



SCHEMA APPLICATIVO





DISAERATORE DS

IN OTTONE FILETTATO

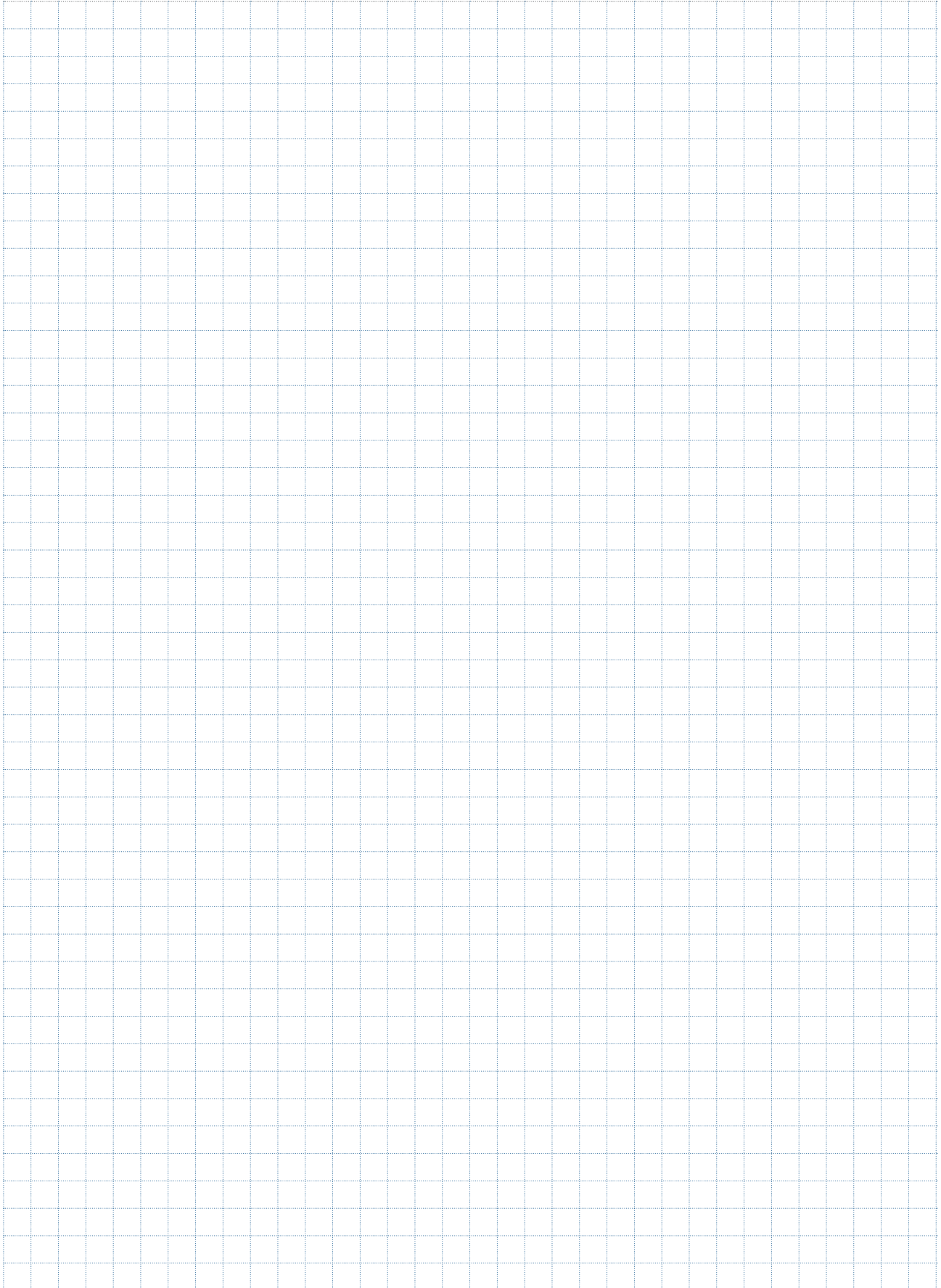


CODICE	MODELLO	DESCRIZIONE	KVS	MIS	PREZZO €	CONF.	IMBALLO
7.030.01985	DS G 3/4"	Disareatore filettato G 3/4" in ottone con coibentazione	16,5	DN 20	169,74	1	1
7.030.01984	DS G 1"	Disareatore filettato G 1" in ottone con coibentazione	28,5	DN 25	183,43	1	1
7.030.01983	DS G 1" 1/4	Disareatore filettato G 1" 1/4 in ottone con coibentazione	49	DN 32	229,05	1	1
7.030.01982	DS G 1" 1/2	Disareatore filettato G 1" 1/2 in ottone con coibentazione	63,5	DN 40	255,15	1	1
7.030.01981	DS G 2"	Disareatore filettato G 2" in ottone con coibentazione	70	DN 50	297,59	1	1

SPECIFICHE

- Completo di coibentazione in poliestere espanso a celle chiuse spessore 18 mm

Note



SERIE DS IN ACCIAIO

DISAERATORE

I Disaeratori vengono utilizzati negli impianti idraulici di climatizzazione. La loro caratteristica è di bloccare e conseguentemente eliminare in modo continuo tutta l'aria presente nel circuito fino ad un livello di microbolle. La circolazione d'acqua, completamente disaerata, permette agli impianti di lavorare in condizioni ottimali senza rumorosità e danneggiamenti meccanici. I Disaeratori vengono forniti completi di coibentazione a guscio per mantenere la temperatura di riscaldamento e di raffreddamento indifferentemente dall'utilizzo.



DATI TECNICI



Fluido d'impiego
Acqua, acqua con glicole



Percentuale massima di glicole
50 %



Pressione max di esercizio
10 bar



Pressione max di scarico
10 bar



Temperatura max d'esercizio
0 ÷ 110°C



Attacchi
Flangiate DN 50/65/80/100/125/150 PN 16
accoppiamento con controflangia EN 1092-1



Isolamento termico del corpo
Polietilene espanso a celle chiuse sp. 18 mm



100%
MADE IN
ITALY



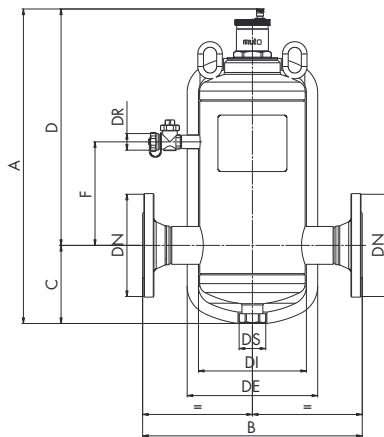
SCHEDA TECNICA

DATI DIMENSIONALI

DISAERATORE DS FLANGIATO

COD. 7.030.01787 7.030.01838 7.030.01840 7.030.01842 7.030.02021 7.030.02022

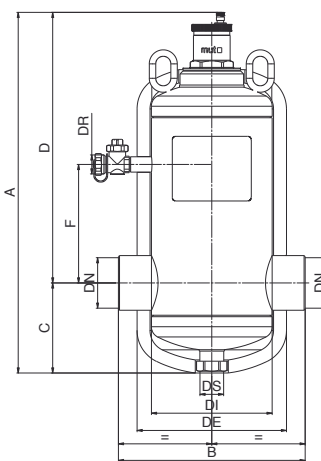
DN	50	65	80	100	125	150
A	480	480	570	571	738	738
B	350	350	470	470	635	635
C	125	125	155	155	213	213
D	355	355	415	415	525	525
F	165	165	214	214	285	285
DE	Ø208	Ø208	Ø255	Ø255	Ø363	Ø363
DI	Ø172	Ø172	Ø219	Ø219	Ø327	Ø327
DS	G1"	G1"	G1"	G1"	G1"	G1"
DR	G3/4"	G3/4"	G3/4"	G3/4"	G3/4"	G3/4"



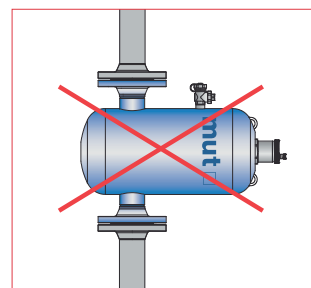
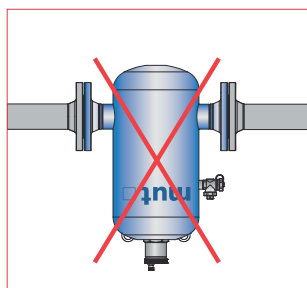
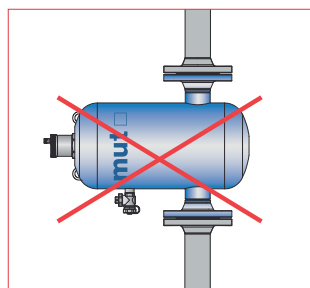
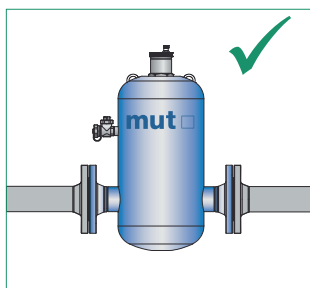
DISAERATORE DS ATTACCHI A SALDARE

COD. 7.030.02050 7.030.02051 7.030.02052 7.030.02053 7.030.02054 7.030.02055

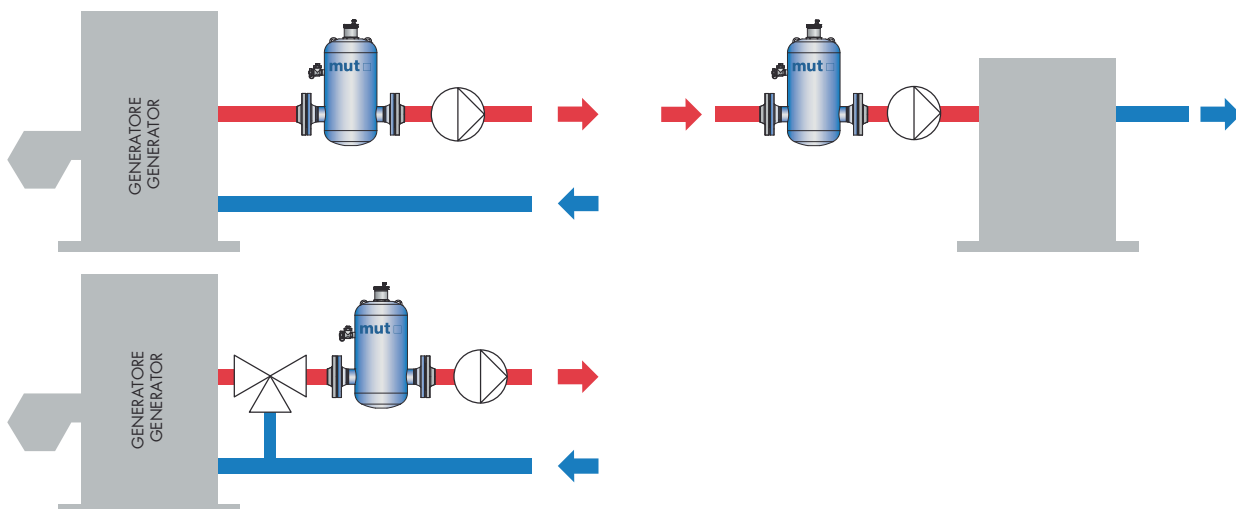
DN	50	65	80	100	125	150
A	502	502	591	591	755	755
B	260	260	370	370	635	635
C	125	125	155	155	213	213
D	377	377	415	415	525	525
F	165	165	214	214	285	285
DE	Ø208	Ø208	Ø255	Ø255	Ø363	Ø363
DI	Ø172	Ø172	Ø219	Ø219	Ø327	Ø327
DS	G1"	G1"	G1"	G1"	G1"	G1"
DR	G3/4"	G3/4"	G3/4"	G3/4"	G3/4"	G3/4"



MONTAGGIO



SCHEMA APPLICATIVO





DISAERATORE DS

IN ACCIAIO CON FLANGE



CODICE	MODELLO	DESCRIZIONE	MIS	PREZZO €	CONF.	IMBALLO
7.030.01787	DS 50	Disaeratore con coibentazione	DN 50	1213,80	1	1
7.030.01838	DS 65	Disaeratore con coibentazione	DN 65	1234,20	1	1
7.030.01840	DS 80	Disaeratore con coibentazione	DN 80	1889,04	1	1
7.030.01842	DS 100	Disaeratore con coibentazione	DN 100	1927,80	1	1
7.030.02021	DS 125	Disaeratore con coibentazione	DN 125	3570,00	1	1
7.030.02022	DS 150	Disaeratore con coibentatore	DN 150	3672,00	1	1

SPECIFICHE

- Completo di coibentazione in poliestere espanso a celle chiuse spessore 18 mm



DISAERATORE DS

IN ACCIAIO CON ATTACCHI A SALDARE



CODICE	MODELLO	DESCRIZIONE	MIS	PREZZO €	CONF.	IMBALLO
7.030.02050	DS a saldare	Disaeratore con attacchi a saldare con coibentazione	DN 50	1071,00	1	1
7.030.02051	DS 65 a saldare	Disaeratore con attacchi a saldare con coibentazione	DN 65	1101,60	1	1
7.030.02052	DS 80 a saldare	Disaeratore con attacchi a saldare con coibentazione	DN 80	1662,60	1	1
7.030.02053	DS 100 a saldare	Disaeratore con attacchi a saldare con coibentazione	DN 100	1787,04	1	1
7.030.02054	DS 125 a saldare	Disaeratore con attacchi a saldare con coibentazione	DN 125	3285,42	1	1
7.030.02055	DS 150 a saldare	Disaeratore con attacchi a saldare con coibentazione	DN 150	3348,66	1	1

SPECIFICHE

- Completo di coibentazione in poliestere espanso a celle chiuse spessore 18 mm

SERIE DF/DS IN OTTONE

DEFANGATORE/ DISAERATORE FILETTATO
CON MAGNETE

I Disaeratori/Defangatori filettati Mut associano due diverse funzioni, nate per soddisfare le esigenze dei circuiti idraulici degli impianti di riscaldamento e raffrescamento e che si possono riassumere in:

• Disaerazione

La sua caratteristica è di bloccare, grazie ad una rete filtrante sintetica posta all'interno del corpo, le bolle d'aria presenti nel circuito eliminandole in modo continuo attraverso lo sfianto automatico.

La circolazione d'acqua, completamente disaerata, permette agli impianti di lavorare in condizioni ottimali senza rumorosità, danneggiamenti meccanici, con maggiore efficienza, allungando la vita dell'impianto.

• Defangazione

La sua caratteristica è di bloccare e trattenere le impurità pesanti presenti nel circuito idraulico che, sbattendo su una rete filtrante sintetica posta all'interno del corpo, subiscono una riduzione di velocità sedimentando più facilmente, questo permette la caduta nella parte inferiore del corpo denominata pozzetto di raccolta che funge da camera di decantazione. Qui è alloggiato anche un dispositivo magnetico che trattiene le impurità ferromagnetiche.

I Disaeratori/defangatori Mut sono forniti completi di coibentazione a guscio termoformato in PE-X espanso a celle chiuse sp. 10 mm che ne garantisce il perfetto isolamento termico.



Magnetic
cartridge

DATI TECNICI



Fluido d'impiego
Acqua, acqua con glicole



Percentuale massima di glicole
30 %



Pressione max di esercizio
10 bar



Pressione max di scarico
10 bar



Temperatura max d' esercizio
0 ÷ 110°C



Attacchi
Filettati G 3/4" - G 1" - G 1 1/4" - G 1 1/2" - G 2"
(EN ISO 228/1)



Isolamento termico del corpo
Polietilene espanso a celle chiuse sp. 10 mm



Magnete
Permanente 2x1 Tesla



mut 
Thermal System Solutions



100%
MADE IN
ITALY

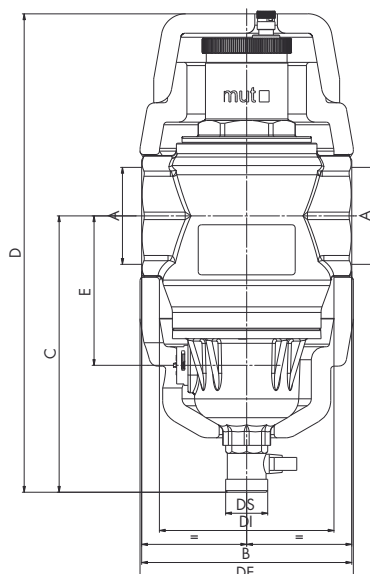
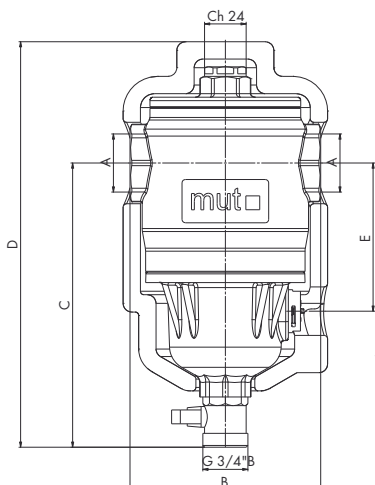


SCHEDA TECNICA

DATI DIMENSIONALI

DF FILETTATO IN OTTONE

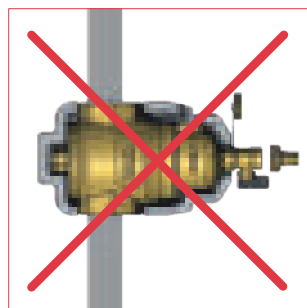
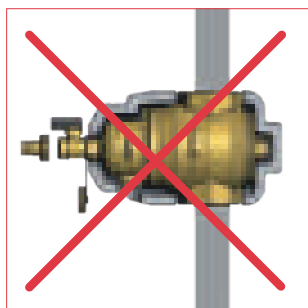
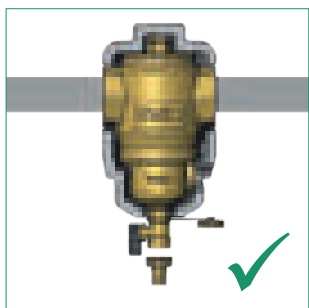
CODICI	A	B	C	D	E
7.030.01993	G3/4"	110	164	234	85.5
7.030.01992	G1"	110	164	234	85.5
7.030.01991	G1"1/4	110	171	256	92.5
7.030.01990	G1"1/2	130	171	256	92.5
7.030.01987	G2"	130	171	256	92.5



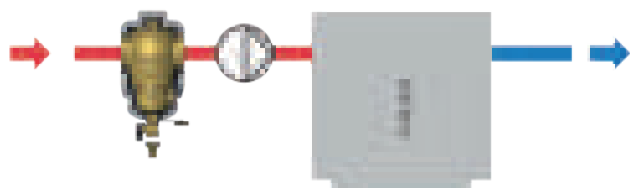
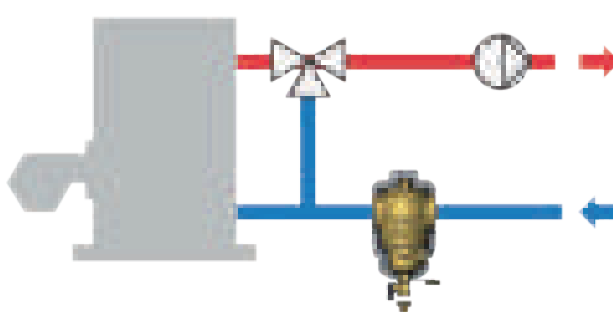
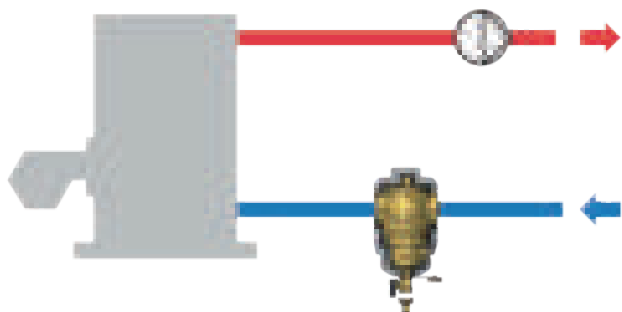
DF / DS FILETTATO IN OTTONE

CODICI	DN	A	B	C	D	E	DE	DI	DS
7.030.01999	20	G3/4"	110	160	274	85	Ø118	Ø94	G 3/4"
7.030.01998	25	G1"	110	160	274	85	Ø118	Ø94	G 3/4"
7.030.01997	32	G1"1/4	110	170	296	92.5	Ø132	Ø108	G 3/4"
7.030.01996	40	G1"1/2	130	170	296	92.5	Ø132	Ø108	G 3/4"
7.030.01988	50	G2"	130	170	296	92.5	Ø132	Ø108	G 3/4"

MONTAGGIO



SCHEMA APPLICATIVO





- FILETTATI

SERIE DF CON MAGNETE

DEFANGATORE FILETTATO IN OTTONE



CODICE	MODELLO	DESCRIZIONE	MIS	PREZZO €	CONF.	IMBALLO
7.030.01993	DF G 3/4"	Defangatore magnetico filettato DF G 3/4" in ottone con coibentazione	DN 20	185,11	1	1
7.030.01992	DF G 1"	Defangatore magnetico filettato DF G 1" in ottone con coibentazione	DN 25	190,22	1	1
7.030.01991	DF G 1" 1/4	Defangatore magnetico filettato DF G 1" 1/4 in ottone con coibentazione	DN 32	192,77	1	1
7.030.01990	DF G 1" 1/2	Defangatore magnetico filettato DF G 1" in ottone con coibentazione	DN 40	197,88	1	1
7.030.01987	DF G 2"	Defangatore magnetico filettato DF G 2" in ottone con coibentazione	DN 50	217,03	1	1

SPECIFICHE

- Completo di coibentazione in poliestere espanso a celle chiuse spessore 18 mm



- FILETTATI

SERIE DF/DS CON MAGNETE

DEFANGATORE/DISAERATORE FILETTATO IN OTTONE



CODICE	MODELLO	DESCRIZIONE	MIS	PREZZO €	CONF.	IMBALLO
7.030.01999	DF/DS G 3/4"	Defangatore / disaeratore magnetico filetto G 3/4" in ottone con coibentazione	DN 20	202,99	1	1
7.030.01998	DF/DS G 1"	Defangatore / disaeratore magnetico filetto G 1" in ottone con coibentazione	DN 25	214,49	1	1
7.030.01997	DF/DS G 1" 1/4	Defangatore / disaeratore magnetico filetto G 1" 1/4 in ottone con coibentazione	DN 32	232,35	1	1
7.030.01996	DF/DS G 1" 1/2	Defangatore / disaeratore magnetico filetto G 1" 1/2 in ottone con coibentazione	DN 40	243,84	1	1
7.030.01988	DF/DS G 2"	Defangatore / disaeratore magnetico filetto G 2" in ottone con coibentazione	DN 50	266,83	1	1

SPECIFICHE

- Completo di coibentazione in poliestere espanso a celle chiuse spessore 18 mm

SERIE DF/DS IS IN ACCIAIO

DEFANGATORE/ DISAERATORE
ISPEZIONABILE CON MAGNETE

I disaeratori/defangatori ispezionabili MUT serie DF/DS IS - DN40 e DN50 - vengono utilizzati per eliminare in modo continuo l'aria e le impurità, anche ferrose, contenute nei circuiti idraulici, e sono caratterizzati dal vantaggio di essere internamente ispezionabili. Essi sono in grado di eliminare automaticamente tutta l'aria presente nei circuiti e permettono di separare le impurità presenti nell'acqua del circuito raccogliendole nella parte inferiore (pozzetto di raccolta) ove è presente una cartuccia magnetica estraibile. All'interno del "defangatore", in posizione trasversale alla direzione del flusso, è presente una griglia forata: le particelle di impurità urtando la griglia subiscono una ulteriore riduzione di velocità e quindi sedimentano più facilmente. L'apertura periodica del rubinetto di spurgo consente poi, di svuotare il pozzetto di raccolta delle impurità. I disaeratori/defangatori MUT DF/DS IS sono forniti completi di coibentazione a guscio, preformata a caldo, per garantirne il perfetto isolamento termico sia nell'utilizzo con acqua calda che refrigerata. Sono inoltre dotati di un attacco porta sonda G 1/2", utilizzabile anche per ulteriori impieghi.

Magnetic
cartridge



DATI TECNICI



Fluido d'impiego
Acqua, acqua con glicole



Percentuale massima di glicole
50 %



Pressione max di esercizio
10 bar



Pressione max di scarico
10 bar



Temperatura max d' esercizio
0 ÷ 110 °C



Attacchi
Bocchettoni Filettati
G 1" 1/2 - G 2" (EN ISO 228/1)



Isolamento termico del corpo
Polietilene espanso a celle chiuse sp.12 mm

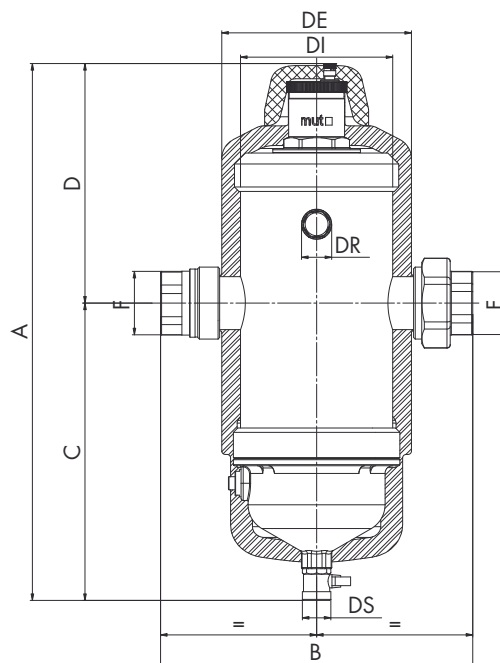


Induzione magnetica cartuccia estraibile
4 x 1 Tesla (4 x 10.000 gauss)

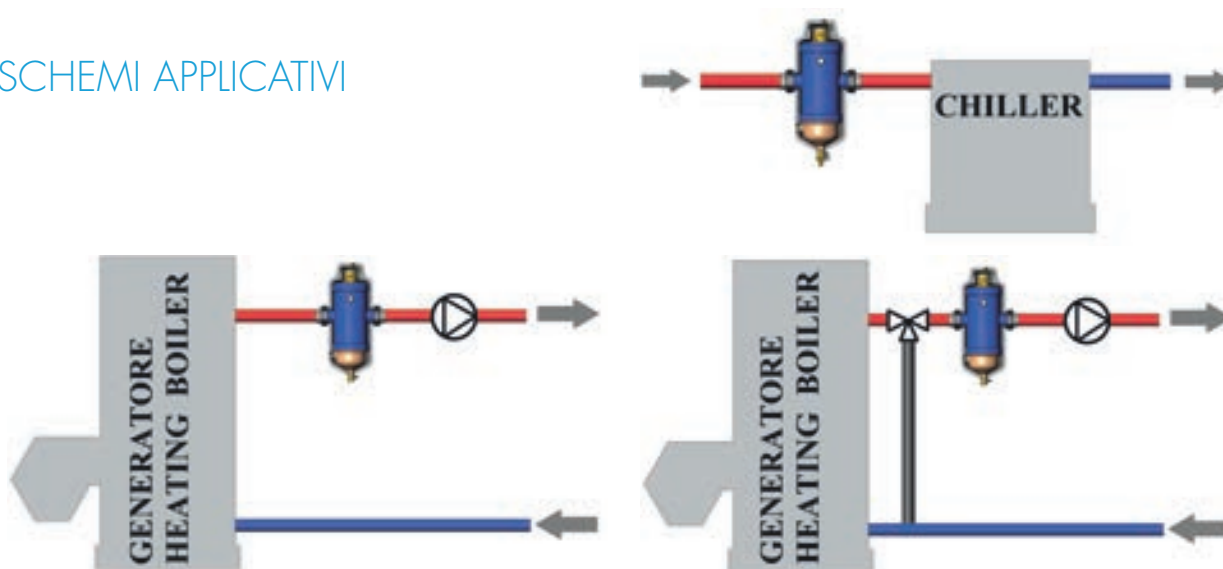
DATI DIMENSIONALI

DF/DS IS

CODICE	7.030.02278	7.030.02277
DN	40	50
A	490	490
B	283	315
C	270	270
D	220	220
F	UNI ISO228/1 G1"½	UNI ISO228/1 G2"
DE	Ø178	Ø178
DI	Ø154	Ø154
DS	G3/4"	G3/4"
DR	G1/2"	G1/2"



SCHEMI APPLICATIVI



CONTENUTI

Inquadrare con il vostro smartphone il qr code per accedere al contenuto multimediale



SCHEDA TECNICA



SERIE DF/DS IS

DEFANGATORE / DISAERATORE IN ACCIAIO
ISPEZIONABILE CON MAGNETE

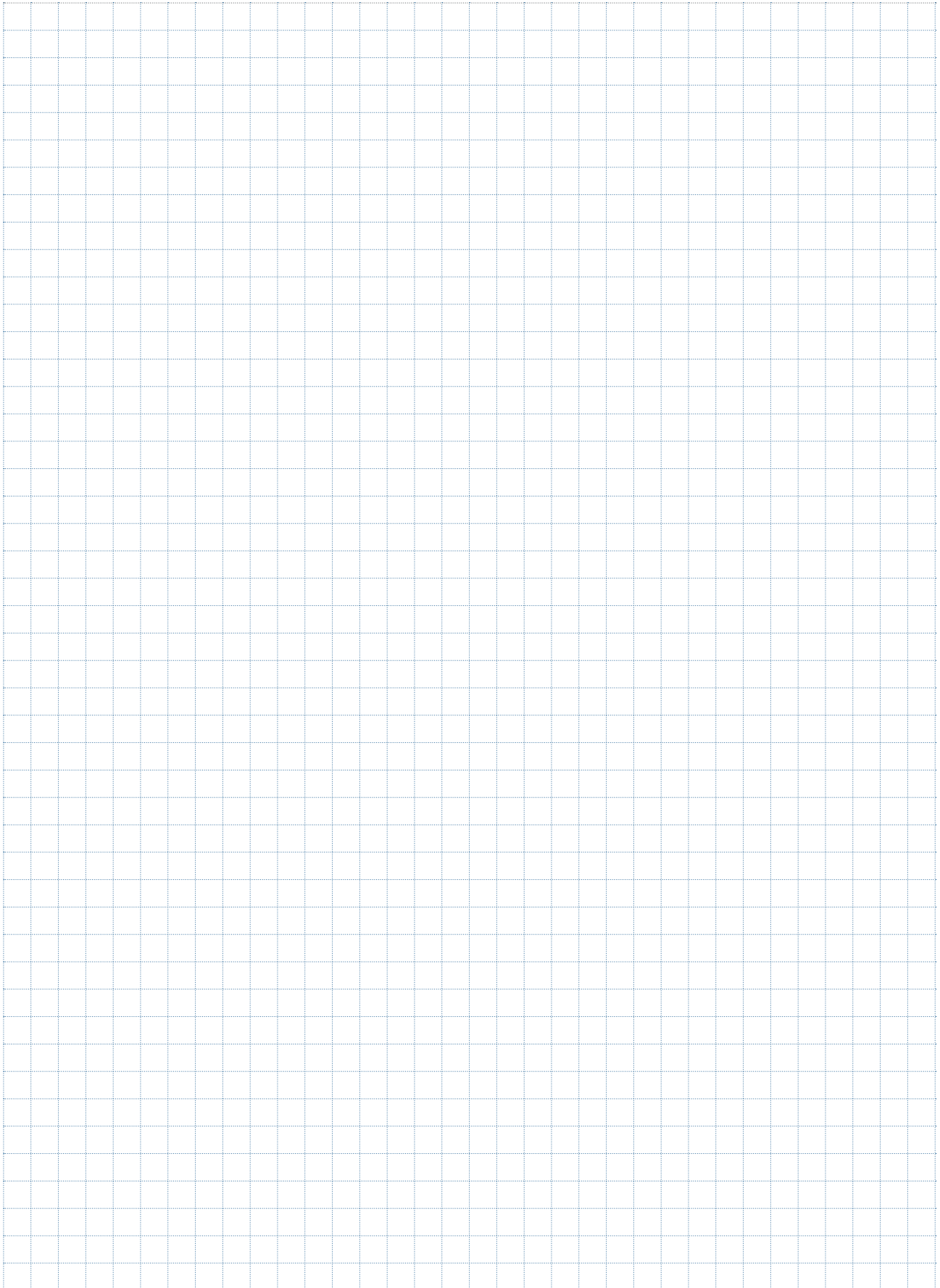


CODICE	MODELLO	DESCRIZIONE	MIS	PREZZO €	CONF.	IMBALLO
7.030.02278	DF/DS-IS G 1" 1/2	Defangatore disaeratore ispezionabile con magnete G 1" 1/2 F con coibentazione	G 1" 1/2	916,47	1	1
7.030.02277	DF/DS-IS G 2"	Defangatore disaeratore ispezionabile con magnete G 2" F con coibentazione	G 2"	1022,58	1	1

SPECIFICHE

- Completo di coibentazione in poliestere espanso a celle chiuse spessore 12 mm

Note



SERIE DF- DFX

IN ACCIAIO O ACCIAIO INOX

DEFANGATORE MAGNETICO PER
IMPIANTI IBRIDI E POMPE DI CALORE

Gli impianti in cui l'acqua è priva di contaminanti e impurità sono più efficienti, producono meno rumore e hanno una durata di vita più lunga. I defangatori MUT serie DF in acciaio vengono utilizzati per eliminare in modo continuo le impurità contenute nei circuiti idraulici. Essi permettono di separare le impurità presenti nell'acqua del circuito, raccogliendole nella parte inferiore (pozzetto di raccolta). All'interno del "defangatore", in posizione trasversale alla direzione del flusso, è presente una griglia forata: le particelle di impurità urtando la griglia subiscono una ulteriore riduzione di velocità e quindi sedimentano più facilmente. L'apertura periodica del rubinetto di spurgo consente poi di svuotare il pozzetto di raccolta delle impurità. I defangatori MUT DF in acciaio sono forniti completi di coibentazione a guscio, preformata a caldo, per garantirne il perfetto isolamento termico sia nell'utilizzo con acqua calda che refrigerata



DATI TECNICI



Fluido d'impiego



Acqua, soluzioni glicolate : max 50%



Conforme alle norme
VDI 2035 / UNI 8065:2019



Pressione nominale
PN10



Campo di temperatura esercizio
0 ÷ 110 °C



Attacchi
Flangiati DN 50/65/80/100/125/150
accoppiamento con controflangia PN16 - EN1092-1



Isolamento termico del corpo
PE-X espanso a celle chiuse spessore 18 mm



Campo magnetico
4 T (4 x 10.000 Gauss) - mod. DN 50/65
5 T (5 x 10.000 Gauss) mod. DN 80/100/125/150



SmCio
SAMARIUM COBALT
EXTRA QUALITY MAGNET

mut 
Thermal System Solutions

CE

ERL

100%
MADE IN
ITALY

MATERIALI

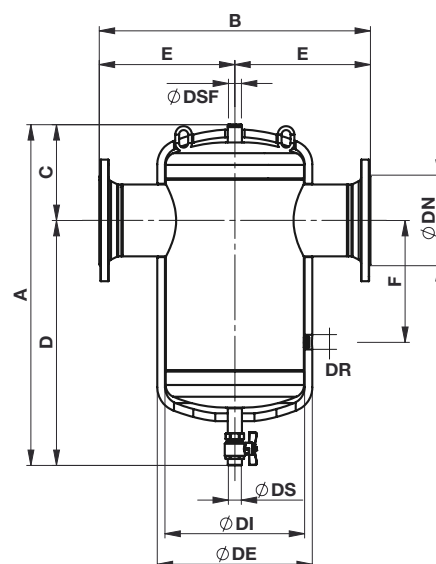
Corpo flangiato	Acciaio verniciato al forno con polveri epossidiche RAL 5017 e acciaio inox AISI304L
Filtro interno	Acciaio inox
Elementi di tenuta	FKM (VITON)
Rubinetto di scarico	Ottone CW617N (EN 12165/98)
Coibentazione	PE-X espanso a celle chiuse spessore 18 mm

CARATTERISTICHE TECNICHE COIBENTAZIONE

Materiale	PE-X espanso a celle chiuse
Spessore	18 mm
Densità	Parte interna: 30 kg/m ³ - parte esterna: 80 kg/m ³
Conducibilità termica	α 10°C: 0,034 W/(m·K) / α 40°C: 0,038 W/(m·K) at 10°C: 0,034 W/(m·K) / at 40°C: 0,038 W/(m·K)
Coefficiente di resistenza al vapore (DIN 52615)	>1300
Campo di temperatura di esercizio	-40 ÷ +130 °C

DATI DIMENSIONALI

DF _{con magneti}	7.030.02888	7.030.02889	7.030.02890	7.030.02891	7.030.02892	7.030.02893
DFX _{con magneti}	7.030.03867	7.030.03868	7.030.03873	7.030.03874	7.030.03881	7.030.03875
DF _{senza magneti}	7.030.03030	7.030.03031	7.030.03032	7.030.03033	7.030.03034	7.030.03035
DN	50	65	80	100	125	150
A [mm]	548	548	636	636	798	798
B [mm]	350	350	470	470	635	635
C [mm]	135	135	164	164	224	224
D [mm]	413	413	471	471	574	574
E [mm]	175	175	235	235	317,5	317,5
F [mm]	165	165	214	214	285	285
DE [mm]	Ø208	Ø208	Ø256	Ø256	Ø363	Ø363
DI [mm]	Ø168	Ø168	Ø219	Ø219	Ø324	Ø324
DS	G1"	G1"	G1"	G1"	G1"	G1"
DSF	G¾"	G¾"	G¾"	G¾"	G¾"	G¾"
DR (filett. porta magneti)	M18	M18	M18	M18	M18	M18
Massa [kg]	14	15	27	29	60	61
flange PN [bar]	16	16	16	16	16	16
Kvs [m ³ /h]	75	150	180	280	450	720
Volume [l]	7	7	18	18	44	44
Campo Magnetico*	4T	4T	5T	5T	5T	5T





DEFANGATORE DF

IN ACCIAIO CON FLANGE E MAGNETE



SmCo
SAMARIUM COBALT
EXTRA QUALITY MAGNET

- CON MAGNETE E COIBENTAZIONE

CODICE	MODELLO	DESCRIZIONE	MIS	PREZZO €	CONF.	IMBALLO
7.030.02888	DF 50	Defangatore magnetico con coibentazione	DN 50	1206,86	1	1
7.030.02889	DF 65	Defangatore magnetico con coibentazione	DN 65	1258,88	1	1
7.030.02890	DF 80	Defangatore magnetico con coibentazione	DN 80	1612,62	1	1
7.030.02891	DF 100	Defangatore magnetico con coibentazione	DN 100	1820,70	1	1
7.030.02892	DF 125	Defangatore magnetico con coibentazione	DN 125	2913,12	1	1
7.030.02893	DF 150	Defangatore magnetico con coibentazione	DN 150	3017,16	1	1



DEFANGATORE DF

IN ACCIAIO CON FLANGE CON PREDISPOSIZIONE
ATTACCO POZZETTO PORTAMAGNETE



- CON COIBENTAZIONE

CODICE	MODELLO	DESCRIZIONE	MIS	PREZZO €	CONF.	IMBALLO
7.030.03030	DF 50	Defangatore con coibentazione	DN 50	1134,04	1	1
7.030.03031	DF 65	Defangatore con coibentazione	DN 65	1144,44	1	1
7.030.03032	DF 80	Defangatore con coibentazione	DN 80	1550,20	1	1
7.030.03033	DF 100	Defangatore con coibentazione	DN 100	1612,62	1	1
7.030.03034	DF 125	Defangatore con coibentazione	DN 125	2601,00	1	1
7.030.03035	DF 150	Defangatore con coibentazione	DN 150	2705,04	1	1



DEFANGATORE DFX

IN ACCIAIO INOX AISI 304L CON FLANGE E MAGNETE



SmCo
SAMARIUM COBALT
EXTRA QUALITY MAGNET

- CON MAGNETE E COIBENTAZIONE

CODICE	MODELLO	DESCRIZIONE	FINITURA	MIS	CONF.	IMBALLO	PREZZO €
7.030.03867	DFX 50	Defangatore acciaio inox aisi 304 L magnetico con coibentazione		DN 50	1	1	1483,00
7.030.03868	DFX 65	Defangatore acciaio inox aisi 304 L magnetico con coibentazione		DN 65	1	1	1534,00
7.030.03873	DFX 80	Defangatore acciaio inox aisi 304 L magnetico con coibentazione		DN 80	1	1	1881,00
7.030.03874	DFX 100	Defangatore acciaio inox aisi 304 L magnetico con coibentazione		DN 100	1	1	2085,00
7.030.03881	DFX 125	Defangatore acciaio inox aisi 304 L magnetico con coibentazione		DN 125	1	1	3156,00
7.030.03875	DFX 150	Defangatore acciaio inox aisi 304 L magnetico con coibentazione		DN 150	1	1	3258,00

Magnetic
cartridge



SERIE DF/DS IN ACCIAIO

DEFANGATORE/ DISAERATORE
CON MAGNETE

I disaeratori / defangatori vengono utilizzati negli impianti idraulici di climatizzazione. La loro caratteristica è di bloccare e conseguentemente eliminare in modo continuo tutta l'aria presente nel circuito fino ad un livello di microbolle, e di trattenere le impurità pesanti che sbattendo sulla rete filtrante scendono nella parte inferiore del corpo. La circolazione d'acqua, completamente disaerata e pulita, permette agli impianti di lavorare in condizioni ottimali senza rumorosità e danneggiamenti meccanici. I disaeratori / defangatori vengono forniti completi di coibentazione a guscio per mantenere la temperatura di riscaldamento e di raffreddamento indifferentemente dall'utilizzo.



DATI TECNICI



Fluido d'impiego
Acqua, acqua con glicole



Percentuale massima di glicole
50 %



Pressione max di esercizio
10 bar



Pressione max di scarico
10 bar



Temperatura max d' esercizio
0 ÷ 110 °C



Attacchi
Flangiati DN 50/65/80/100/125/150 PN 16
accoppiamento con controflangia EN 1092-1



Isolamento termico del corpo
Polietilene espanso a celle chiuse sp. 18 mm



Campo magnetico
4 T (4 x 10.000 Gauss) - mod. DN 50/65
5 T (5 x 10.000 Gauss) mod. DN80/100/125/150



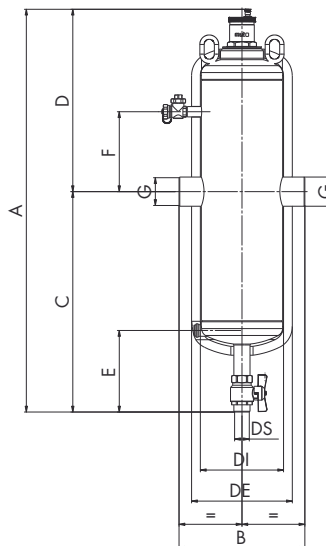
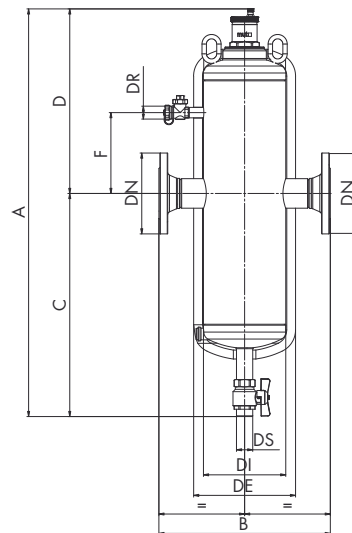
SCHEDA TECNICA

DATI DIMENSIONALI

DF/DS IN ACCIAIO CON FLANGE

COD.	7.030.01788	7.030.01839	7.030.01841	7.030.01843	7.030.02023	7.030.02024
COD.	7.030.02107	7.030.02108	7.030.02109	7.030.02110	7.030.02111	7.030.02112

DN	50	65	80	100	125	150
A	810	810	1005	1005	1203	1203
B	350	350	470	470	635	635
C	455	455	590	590	678	678
D	355	355	415	415	525	525
F	165	165	214	214	285	285
DE	Ø208	Ø208	Ø255	Ø255	Ø400	Ø400
DI	Ø172	Ø172	Ø219	Ø219	Ø363	Ø363
DS	G1"	G1"	G1"	G1"	G1"	G1"
DR	G3/4"	G3/4"	G3/4"	G3/4"	G3/4"	G3/4"
PN	16	16	16	16	16	16

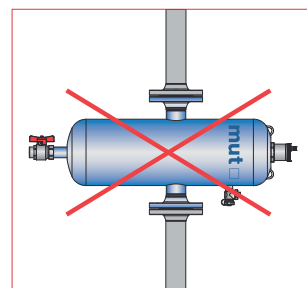
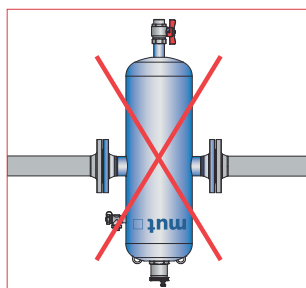
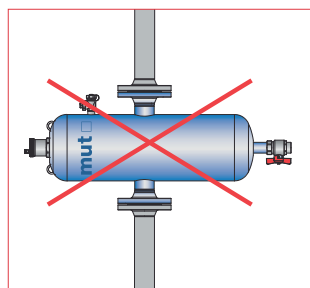
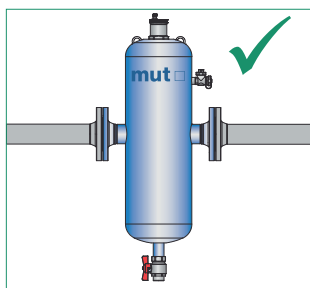


DF/DS IN ACCIAIO CON ATTACCHI A SALDARE

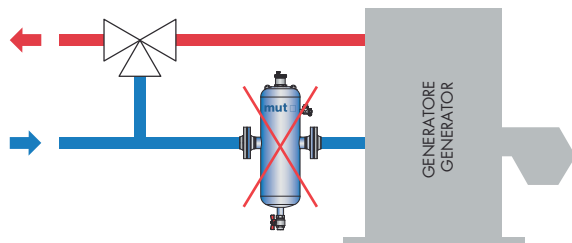
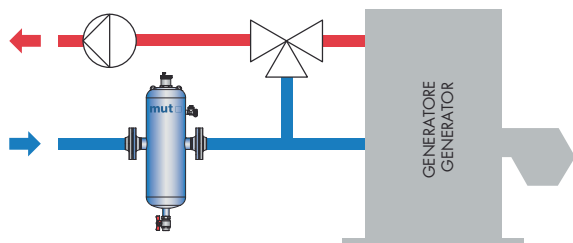
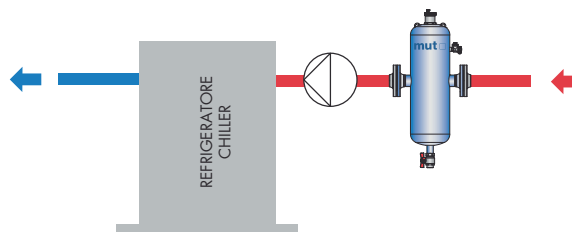
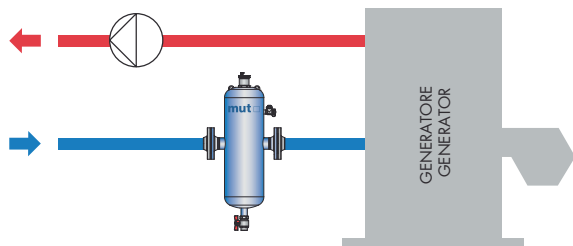
COD.	7.030.02056	7.030.02057	7.030.02058	7.030.02059	7.030.02060	7.030.02061
COD.	7.030.02117	7.030.02118	7.030.02119	7.030.02120	7.030.02121	7.030.02122

A	810	810	1005	1005	1203	1203
B	260	260	470	470	635	635
C	455	455	590	590	678	678
D	355	355	415	415	525	525
E	168	168	172	172	208	208
F	165	165	214	214	285	285
G	DN50	DN65	DN80	DN100	DN125	DN150
DE	Ø208	Ø208	Ø255	Ø255	Ø400	Ø400
DI	Ø172	Ø172	Ø219	Ø219	Ø363	Ø363
DS	G1"	G1"	G1"	G1"	G1"	G1"

MONTAGGIO



SCHEMA APPLICATIVO





- CON FLANGIA

SERIE DF/DS

DEFANGATORE / DISAERATORE IN ACCIAIO
CON PREDISPOSIZIONE ATTACCO POZZETTO PORTAMAGNETE



CODICE	MODELLO	DESCRIZIONE	MIS	PREZZO €	CONF.	IMBALLO
7.030.01788	DF/DS 50	Defangatore / disaeratore flangiato con coibentazione	DN 50	1401,24	1	1
7.030.01839	DF/DS 65	Defangatore / disaeratore flangiato con coibentazione	DN 65	1426,61	1	1
7.030.01841	DF/DS 80	Defangatore / disaeratore flangiato con coibentazione	DN 80	2420,14	1	1
7.030.01843	DF/DS 100	Defangatore / disaeratore flangiato con coibentazione	DN 100	2483,83	1	1
7.030.02023	DF/DS 125	Defangatore / disaeratore flangiato con coibentazione	DN 125	3630,22	1	1
7.030.02024	DF/DS 150	Defangatore / disaeratore flangiato con coibentazione	DN 150	3884,98	1	1

SPECIFICHE

- Completo di coibentazione in poliestere espanso a celle chiuse spessore 18 mm
- Con predisposizione attacco pozzetto portamagnete



- CON ATTACCHI A SALDARE

SERIE DF/DS

DEFANGATORE / DISAERATORE IN ACCIAIO
CON PREDISPOSIZIONE ATTACCO POZZETTO PORTAMAGNETE



CODICE	MODELLO	DESCRIZIONE	MIS	PREZZO €	CONF.	IMBALLO
7.030.02056	DF/DS 50	Defangatore / disaeratore - attacchi a saldare con coibentazione	DN 50	1146,39	1	1
7.030.02057	DF/DS 65	Defangatore / disaeratore - attacchi a saldare con coibentazione	DN 65	1171,86	1	1
7.030.02058	DF/DS 80	Defangatore / disaeratore - attacchi a saldare con coibentazione	DN 80	2165,40	1	1
7.030.02059	DF/DS 100	Defangatore / disaeratore - attacchi a saldare con coibentazione	DN 100	2229,09	1	1
7.030.02060	DF/DS 125	Defangatore / disaeratore - attacchi a saldare con coibentazione	DN 125	3502,84	1	1
7.030.02061	DF/DS 150	Defangatore / disaeratore - attacchi a saldare con coibentazione	DN 150	3630,22	1	1

SPECIFICHE

- Completo di coibentazione in poliestere espanso a celle chiuse spessore 18 mm
- Con predisposizione attacco pozzetto portamagnete



- CON FLANGIA

SERIE DF/DS CON MAGNETE

DEFANGATORE / DISAERATORE IN ACCIAIO



CODICE	MODELLO	DESCRIZIONE	MIS	PREZZO €	CONF.	IMBALLO
7.030.02107	DF/DS 50	Defangatore / disaeratore flangiato con coibentazione	DN 50	1439,35	1	1
7.030.02108	DF/DS 65	Defangatore / disaeratore flangiato con coibentazione	DN 65	1464,82	1	1
7.030.02109	DF/DS 80	Defangatore / disaeratore flangiato con coibentazione	DN 80	2471,09	1	1
7.030.02110	DF/DS 100	Defangatore / disaeratore flangiato con coibentazione	DN 100	2534,78	1	1
7.030.02111	DF/DS 125	Defangatore / disaeratore flangiato con coibentazione	DN 125	3693,91	1	1
7.030.02112	DF/DS 150	Defangatore / disaeratore flangiato con coibentazione	DN 150	3948,66	1	1

SPECIFICHE

- Completo di coibentazione in poliestere espanso a celle chiuse spessore 18 mm



- CON ATTACCHI A SALDARE

SERIE DF/DS CON MAGNETE

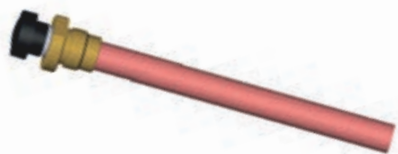
DEFANGATORE / DISAERATORE IN ACCIAIO



CODICE	MODELLO	DESCRIZIONE	MIS	PREZZO €	CONF.	IMBALLO
7.030.02117	DF/DS 50	Defangatore / disaeratore - attacchi a saldare con coibentazione	DN 50	1184,60	1	1
7.030.02118	DF/DS 65	Defangatore / disaeratore - attacchi a saldare con coibentazione	DN 65	1210,08	1	1
7.030.02119	DF/DS 80	Defangatore / disaeratore - attacchi a saldare con coibentazione	DN 80	2216,35	1	1
7.030.02120	DF/DS 100	Defangatore / disaeratore - attacchi a saldare con coibentazione	DN 100	2280,04	1	1
7.030.02121	DF/DS 125	Defangatore / disaeratore - attacchi a saldare con coibentazione	DN 125	3566,53	1	1
7.030.02122	DF/DS 150	Defangatore / disaeratore - attacchi a saldare con coibentazione	DN 150	3693,91	1	1

SPECIFICHE

- Completo di coibentazione in poliestere espanso a celle chiuse spessore 18 mm



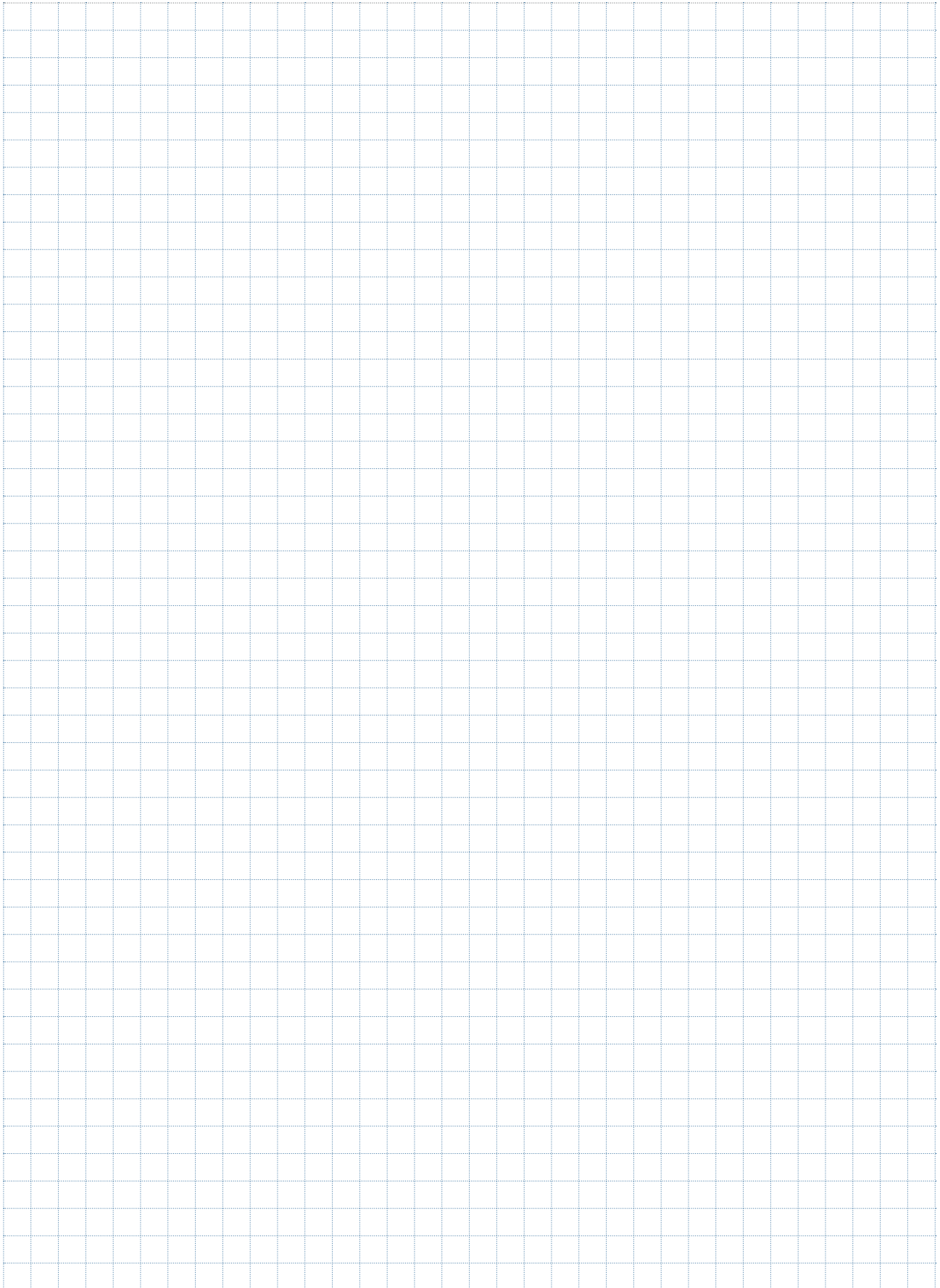
KIT CARTUCCIA MAGNETICA

PER DEFANGATORE / DISAERATORE



CODICE	MODELLO	DESCRIZIONE	MIS	PREZZO €	CONF.	IMBALLO
7.030.02130	DF/DS	kit pozzetto defangatore magnetico DF65 e DF50	DF65 / DF50	48,40	1	1
7.030.02129	DF/DS	kit pozzetto defangatore magnetico DF100 e DF80	DF100 / DF80	50,95	1	1
7.030.02127	DF/DS	kit pozzetto defangatore magnetico DF125 / DF150	DF125 / D150	53,50	1	1

Note



SERIE DF/DS C IN ACCIAIO

DEFANGATORE / DISAERATORE CON MAGNETE PER MONTAGGIO IN COLONNA VERTICALE

I Disaeratori / defangatori vengono utilizzati negli impianti idraulici di climatizzazione.

La loro caratteristica è di bloccare e conseguentemente eliminare in modo continuo tutta l'aria presente nel circuito fino ad un livello di microbolle, e di trattenere le impurità pesanti che sbattendo sulla rete filtrante scendono nella parte inferiore del corpo. La circolazione d'acqua, completamente disaerata e pulita, permette agli impianti di lavorare in condizioni ottimali senza rumorosità e danneggiamenti meccanici.

I Disaeratori / defangatori vengono forniti completi di coibentazione a guscio per mantenere la temperatura di riscaldamento e di raffreddamento indifferentemente dall'utilizzo.



100%
MADE IN
ITALY



Magnetic
cartridge

DATI TECNICI



Fluido d'impiego
Acqua, acqua con glicole



Percentuale massima di glicole
50 %



Pressione max di esercizio
10 bar



Pressione max di scarico
10 bar



Temperatura max d' esercizio
0 ÷ 105 °C



Attacchi
Flangiati DN 50 PN 16
accoppiamento con controflangia EN 1092-1



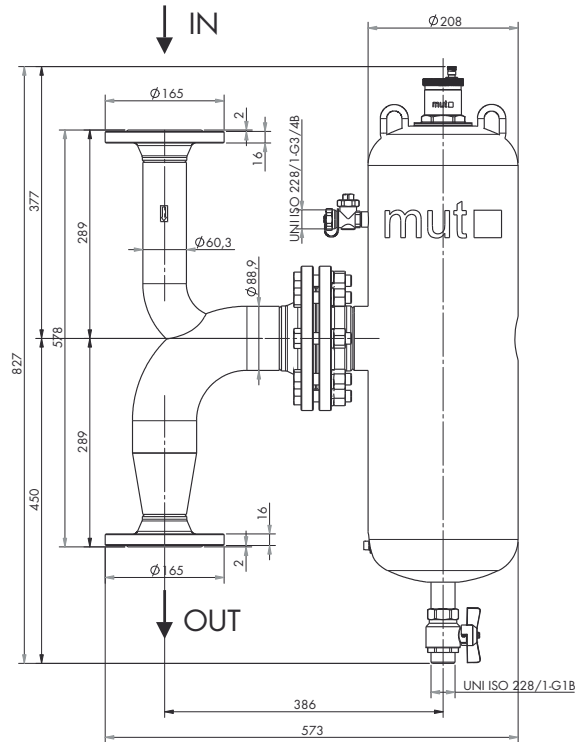
Isolamento termico del corpo
Polietilene espanso a celle chiuse sp. 18 mm



Magnete
Permanente 4 x 1 T



SCHEDA TECNICA



SERIE DF/DS C

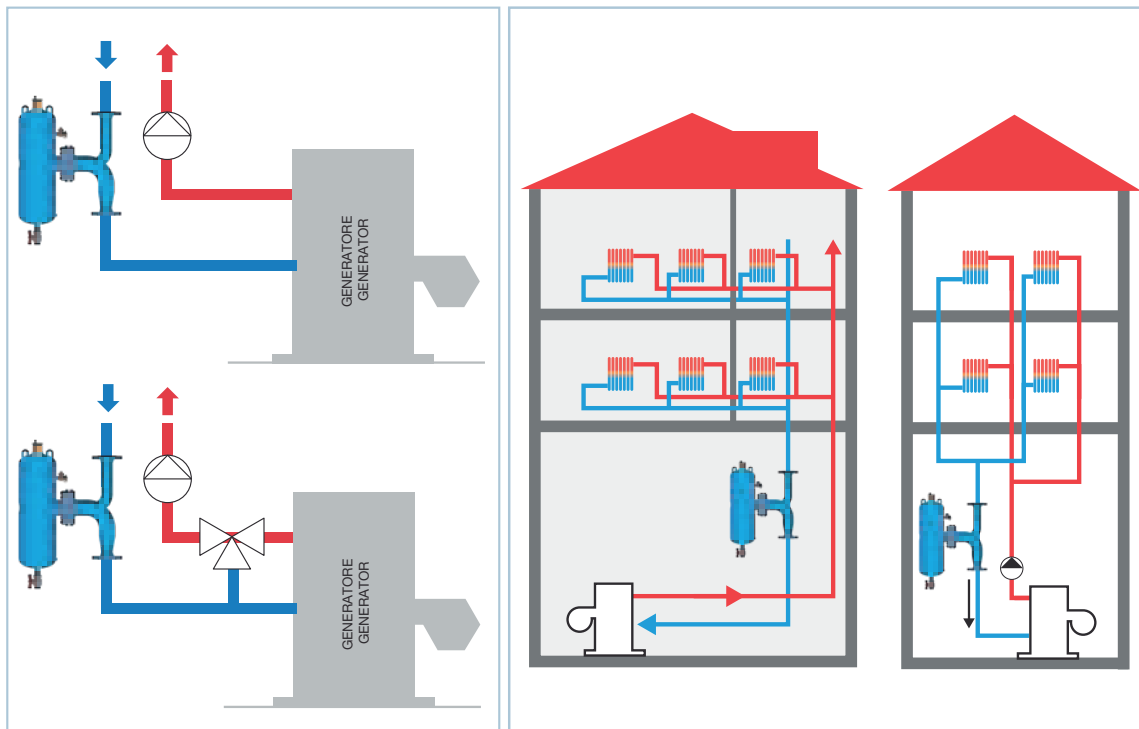
DEFANGATORE / DISAERATORE IN ACCIAIO
CON MAGNETE PER MONTAGGIO IN COLONNA VERTICALE



CODICE	MODELLO	DESCRIZIONE	MIS	PN	PREZZO €	CONF.	IMBALLO
--------	---------	-------------	-----	----	----------	-------	---------

7.030.02221	DF/DS C 50	Defangatore magnetico / disaeratore con coibentazione per impianti a colonna montante verticale completo di curva flangiata di collegamento, 1 guarnizione piana e 8 bulloni.	DN 50	10	2210,35	1	1
-------------	------------	---	-------	----	---------	---	---

SCHEMI APPLICATIVI



MAM-MUT IN ACCIAIO

DEFANGATORE/DISAERATORE CON MAGNETE

Il defangatore/disaeratore idraulico con magnete MAM-MUT, dedicato ai grandi impianti, è caratterizzato dalla presenza di differenti componenti funzionali, ciascuno dei quali soddisfa determinate esigenze tipiche dei circuiti al servizio degli impianti di climatizzazione.

Dotato di attacchi flangiati PN 16 (EN 1092-1) .
Conforme ai requisiti della Direttiva PED.

Funzioni svolte:

- **Defangatore:**

Per permettere la separazione e la raccolta delle impurità presenti nei circuiti. Il separatore MAM-MUT è dotato di rete interna filtrante in acciaio inox AISI 304.

Rubinetto di scarico con valvola a sfera in ottone, per lo svuotamento e scarico delle impurità.

- **Disaeratore:**

Dotato di valvola automatica sfogo aria in ottone.

- **Separatore magnetico:**

La cartuccia magnetica estraibile consente la pulizia dell'acqua dell'impianto, separando le particelle ferrose / ferromagnetiche che possono essere quindi eliminate.



**Magnetic
cartridge**

DATI TECNICI



Fluido d'impiego
Acqua, acqua con glicole



Percentuale massima di glicole
50 %



Pressione max di esercizio
10 bar



Pressione max di scarico
10 bar



Temperatura max d' esercizio
0 ÷ 110 °C



Attacchi
Flangiati DN 200/250 PN 16 - EN 1092-1
accoppiamento con controflangia EN 1092-1



Magnete
Cartuccia con due magneti estraibili da 2x5 T
totale 100.000 Gauss



SCHEDA TECNICA





SERIE DF/DS MAM-MUT

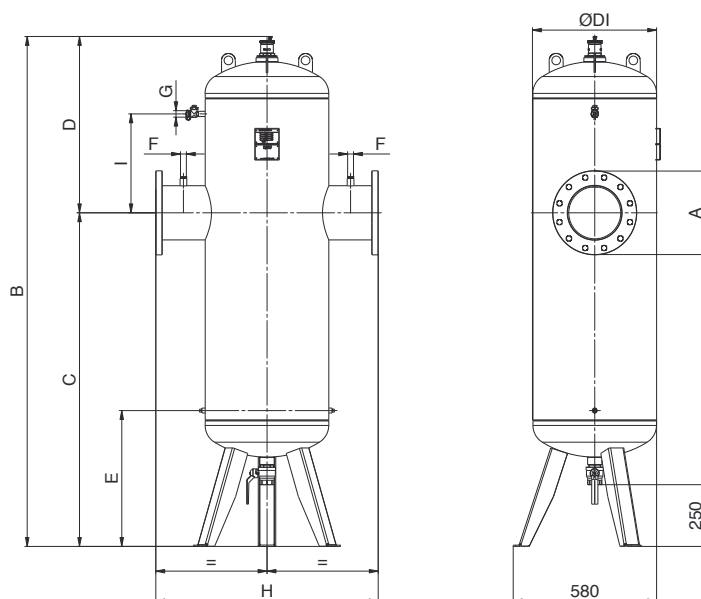
DEFANGATORE / DISAERATORE CON MAGNETE



CODICE	MODELLO	DESCRIZIONE	MIS	PREZZO €	CONF.	IMBALLO
7.030.02353	DF/DS 200	Defangatore disaeratore magnetico MAM-MUT flangiato DN200	DN200	10820,61	1	1
7.030.02351	DF/DS 250	Defangatore disaeratore magnetico MAM-MUT flangiato DN250	DN250	11591,23	1	1

DATI DIMENSIONALI

CODICE	7.030.02353	7.030.02351
A	DN 200	DN 250
B	2063	2330
C	1350	1480
D	713	850
E	550	596
F	G 1/2"	G 1/2"
G	G 3/4"	G 3/4"
H	900	1060
I	400	500
ØDI	500	600



SERIE COMBIMUT IN ACCIAIO

SEPARATORE IDRAULICO - DISAERATORE/DEFANGATORE CON MAGNETE

Il separatore idraulico multifunzionale Mut associa tre diverse metodologie di funzionamento, nate per soddisfare le esigenze dei circuiti idraulici degli impianti di riscaldamento e raffreddamento e che si possono riassumere in:

- **Separazione idraulica**

Per rendere autonomi i circuiti idraulici collegati, separando le portate e le prevalenze del circuito primario (caldaia) dalle portate e prevalenze del circuito secondario (corpi scaldanti).

- **Disaerazione**

La sua caratteristica è di bloccare e conseguentemente eliminare in modo continuo tutta l'aria presente nel circuito fino ad un livello di microbolle.

La circolazione d'acqua, completamente disaerata, permette agli impianti di lavorare in condizioni ottimali senza rumorosità e danneggiamenti meccanici.

- **Defangazione**

La sua caratteristica è di bloccare e trattenere le impurità pesanti nel circuito idraulico che sbattendo sulla rete filtrante scendono nella parte inferiore del corpo che funge da camera di decantazione. Qui è alloggiato anche un dispositivo magnetico che trattiene le impurità ferromagnetiche.

Il separatore idraulico multifunzionale Mut è fornito completo di coibentazione a guscio termoformata in PEX espanso a celle chiuse sp. 12 mm che ne garantisce il perfetto isolamento termico.

È disponibile in versione a manicotti filettati Gas UNI ISO 228/1 o flangiati PN16.





Magnetic
cartridge

Separatore Idrraulico MUT 3ⁱⁿ1 per centrale termica

I plus del prodotto

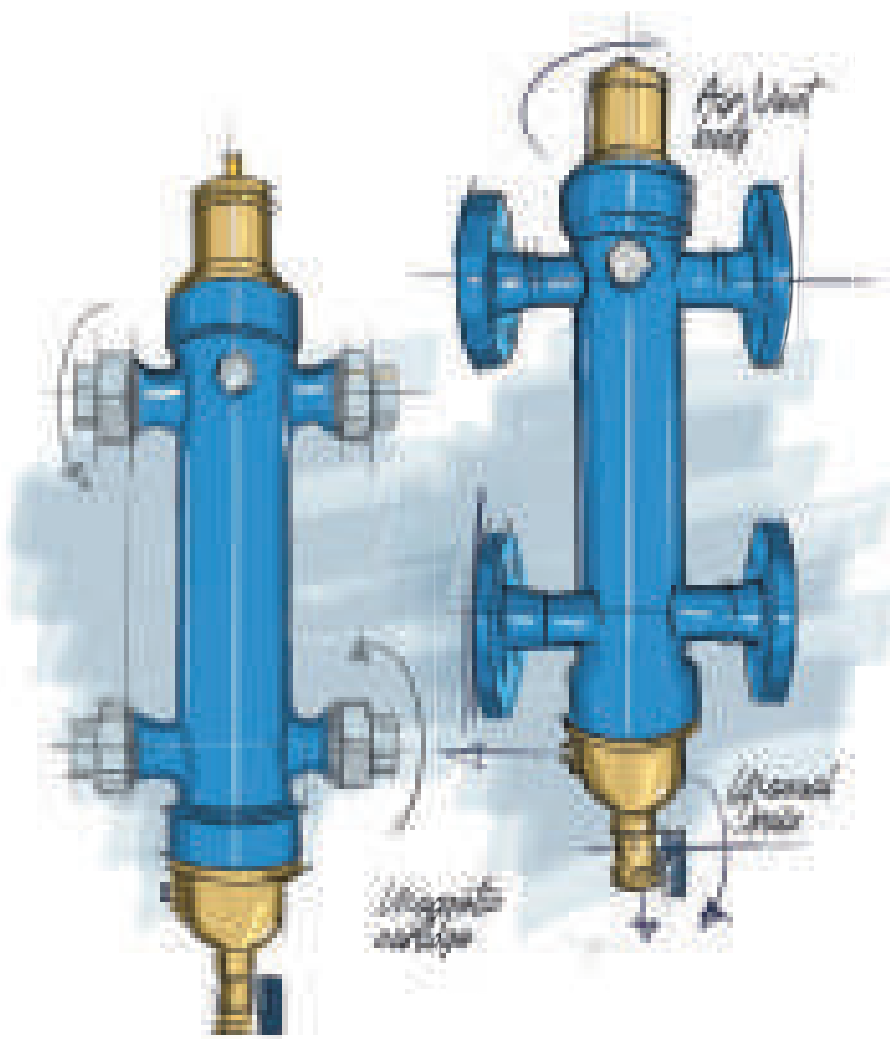
3ⁱⁿ1 { Separazione
Disaerazione
Defangazione

 Magnetico

100%
MADE IN
ITALY

SERIE COMBIMUT

SEPARATORE IDRAULICO - DISAERATORE/DEFANGATORE
CON MAGNETE IN ACCIAIO



DATI TECNICI



Fluido d'impiego
Acqua, acqua con glicole



Percentuale massima di glicole
50 %



Pressione max di esercizio
10 bar



Pressione max di scarico
10 bar



Campo temperatura di esercizio:
0 ÷ 110°C

Attacchi:



Filettati G 1" - G 1" ¼ - G 1" ½ - G 2"
(EN ISO 228/1)

Flangiati DN 25/32/40/50 - accoppiamento
con controflangia EN 1092-1 - PN16



Isolamento termico del corpo:
Polietilene espanso a celle chiuse sp. 12 mm



Magnete
Permanente (2÷4) x1 Tesla

100%
MADE IN
ITALY



CONTENUTI

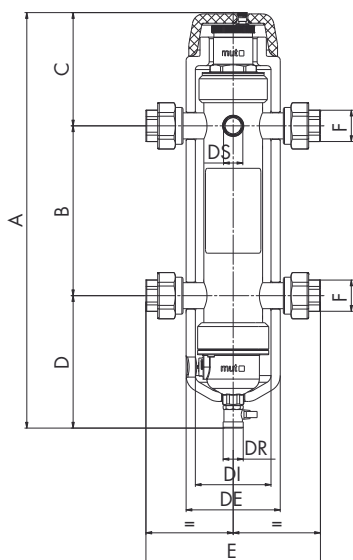
Inquadrare con il vostro
smartphone il qr code per
accedere al contenuto
multimediale



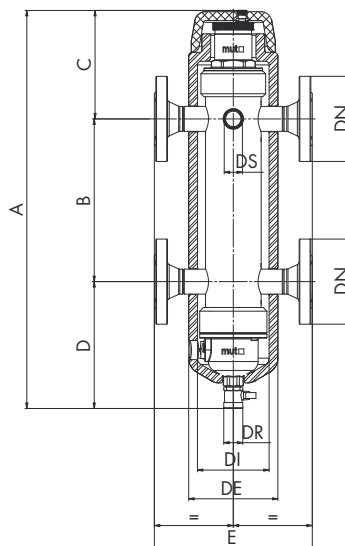
SCHEDA TECNICA

DATI DIMENSIONALI

COMBI F



COMBI FL



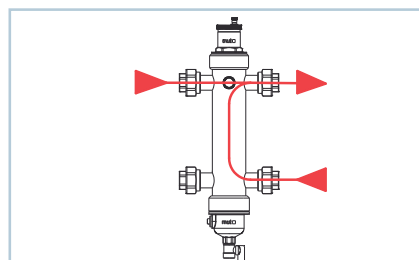
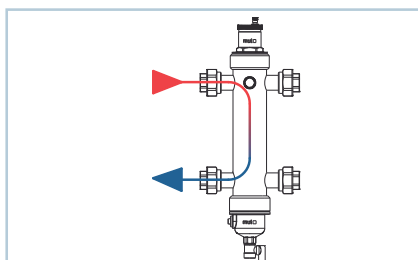
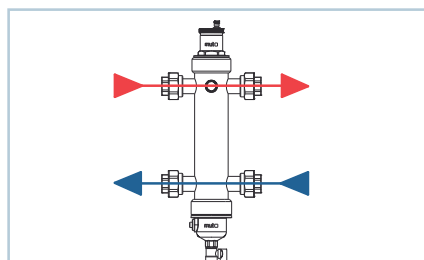
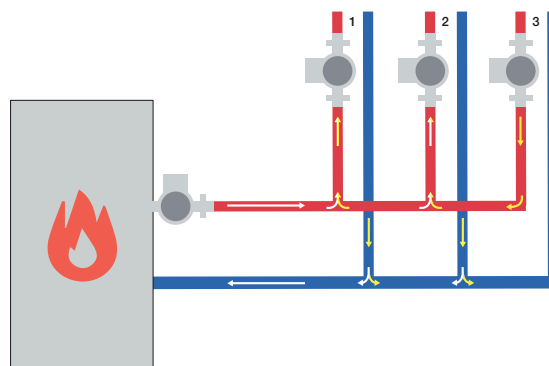
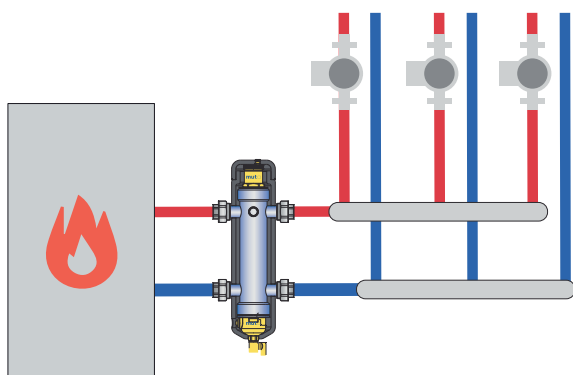
COD. 7.030.01912 7.030.01929 7.030.01926 7.030.01920

A	525	545	633	673
B	220	240	260	300
C	130	130	162	162
D	175	175	211	211
E	226	248	286	316
F	G1"	G1 1/4"	G1 1/2"	G2"
DE	Ø122	Ø122	Ø178	Ø178
DI	Ø98	Ø98	Ø154	Ø154
DS	G 1/2"	G 1/2"	G 1/2"	G 1/2"
DR	G 3/4"	G 3/4"	G 3/4"	G 3/4"

COD. 7.030.01913 7.030.01930 7.030.01928 7.030.01925

DN	25	32	40	50
A	525	545	633	673
B	220	240	260	300
C	130	130	162	182
D	175	175	211	211
E	216	232	272	292
DE	Ø122	Ø122	Ø178	Ø178
DI	Ø98	Ø98	Ø154	Ø154
DS	G 1/2"	G 1/2"	G 1/2"	G 1/2"
DR	G 3/4"	G 3/4"	G 3/4"	G 3/4"

SCHEMI APPLICATIVI





SERIE COMBIMUT

SEPARATORE IDRAULICO FILETTATO IN ACCIAIO



CODICE	MODELLO	DESCRIZIONE	MIS	PREZZO €	CONF.	IMBALLO
7.030.01912	COMBI F 25	Separatore idraulico Combimut filettato con coibentazione	G 1"	496,77	1	1
7.030.01929	COMBI F 32	Separatore idraulico Combimut filettato con coibentazione	G 1" ¼	547,72	1	1
7.030.01926	COMBI F 40	Separatore idraulico Combimut filettato con coibentazione	G 1" ½	764,26	1	1
7.030.01920	COMBI F 50	Separatore idraulico Combimut filettato con coibentazione	G 2"	917,11	1	1

SPECIFICHE

- Completo di coibentazione in poliestere espanso a celle chiuse spessore 12 mm



SERIE COMBIMUT

SEPARATORE IDRAULICO FLANGIATO IN ACCIAIO



CODICE	MODELLO	DESCRIZIONE	MIS	PREZZO €	CONF.	IMBALLO
7.030.01913	COMBI FL 25	Separatore idraulico Combimut flangiato con coibentazione	DN 25	629,39	1	1
7.030.01930	COMBI FL 32	Separatore idraulico Combimut flangiato con coibentazione	DN 32	691,83	1	1
7.030.01928	COMBI FL 40	Separatore idraulico Combimut flangiato con coibentazione	DN 40	892,88	1	1
7.030.01925	COMBI FL 50	Separatore idraulico Combimut flangiato con coibentazione	DN 50	992,79	1	1

SPECIFICHE

- Completo di coibentazione in poliestere espanso a celle chiuse spessore 12 mm

SERIE ECOMUT

ECO F - ECO FL - ECO FX - ECO FLX

IN ACCIAIO o ACCIAIO INOX

SEPARATORE IDRAULICO

Il separatore idraulico MUT serie ECOMUT svolge le funzioni di:

- **Separatore idraulico:**

Per rendere indipendenti i circuiti idraulici collegati.

- **Defangatore:**

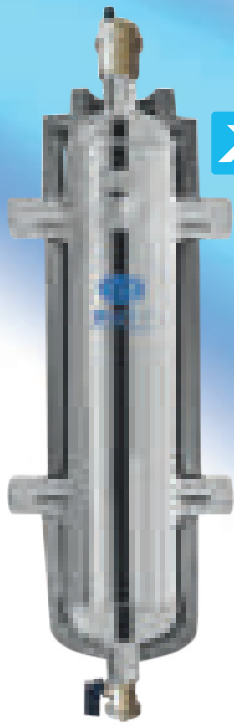
Permette la separazione e la raccolta delle impurità presenti nei circuiti.

- **Disaeratore:**

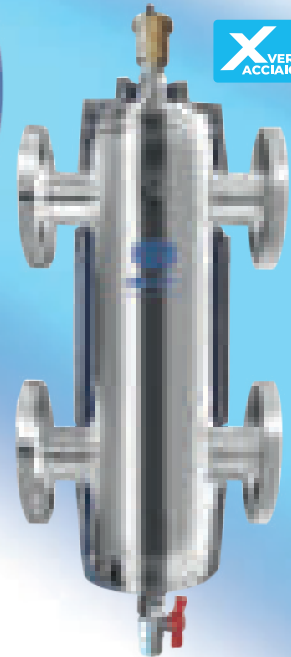
Permette l'evacuazione automatica dell'aria contenuta nei circuiti.

Il separatore idraulico multifunzionale Mut serie ECOMUT può essere fornito completo di coibentazione a guscio termoformata in PEX espanso a celle chiuse sp. 12 mm che ne garantisce il perfetto isolamento termico.





X
VERSIONE
ACCIAIO INOX

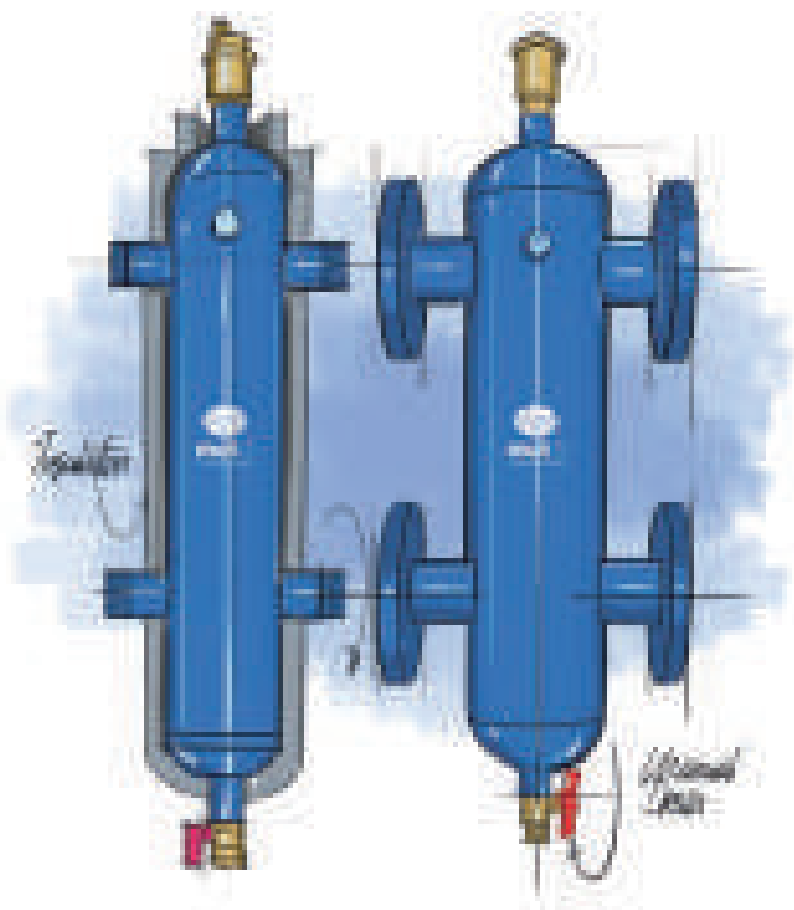


X
VERSIONE
ACCIAIO INOX

100%
MADE IN
ITALY

SERIE ECOMUT ECO F - ECO FL - ECO FX ECO FLX

SEPARATORE IDRAULICO IN ACCIAIO o ACCIAIO INOX AISI 304L



DATI TECNICI



Fluido d'impiego
Acqua, acqua con glicole



Percentuale massima di glicole
50 %



Pressione max di esercizio
10 bar



Pressione max di scarico
10 bar



Temperatura max d' esercizio
0 ÷ 110 °C



Attacchi
Filettati G 1" - G 1" ¼ - G 1" ½ - G 2"
(EN ISO 228/1)
Flangiate DN 40/50 - accoppiamento
con controflangia EN 1092-1 - PN16



Isolamento termico del corpo
Polietilene espanso a celle chiuse sp. 12 mm

100%
MADE IN
ITALY

CONTENUTI

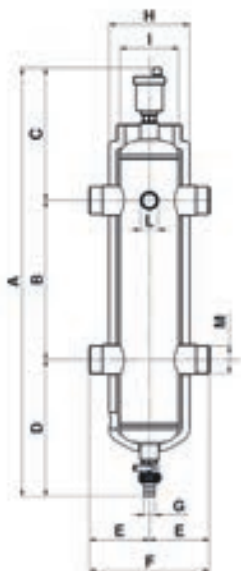
Inquadrare con il vostro
smartphone il qr code per
accedere al contenuto
multimediale



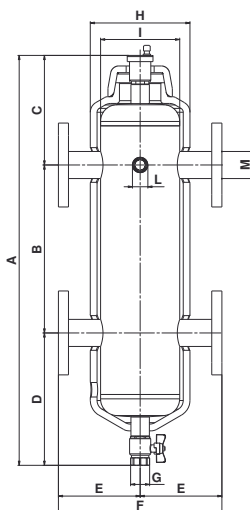
SCHEDA TECNICA

DATI DIMENSIONALI

ECO F - ECO FX



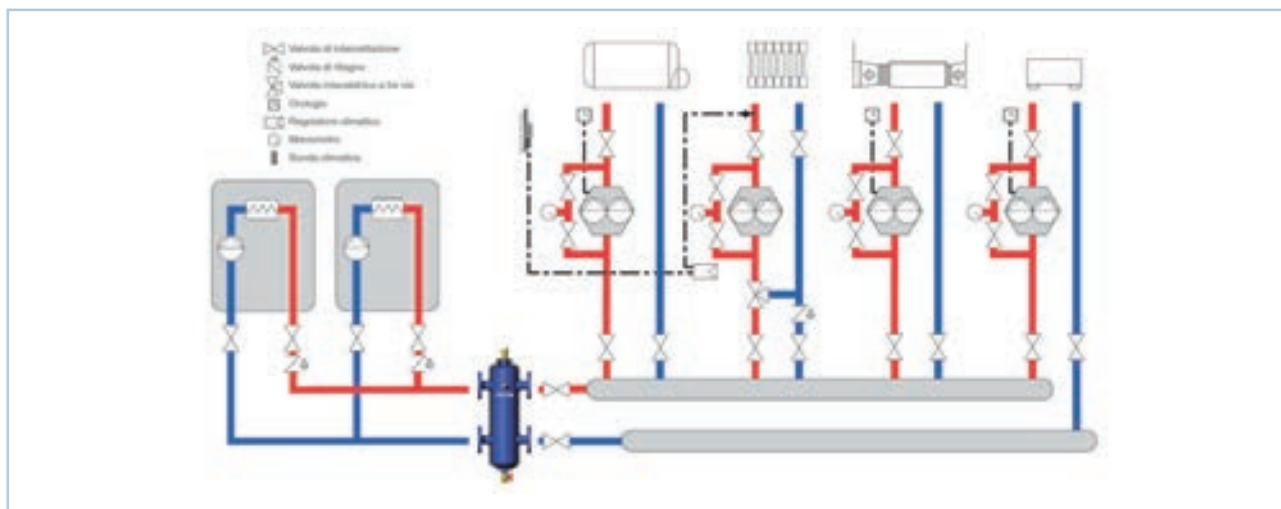
ECO FL - ECO FLX



ECO F - ECO FX	DN	A [mm]	B [mm]	C [mm]	D [mm]	E [mm]	F [mm]	G [mm]	H [mm]	I [mm]	L [mm]	M [mm]	[l] Volume int.	M Filettatura
7.030.02325	25	600	240	165	193	91	182	15	Ø 110	Ø 80	G 1/2"	G 1" M	2	1"
7.030.03296	25 X													
7.030.02326	32	600	240	165	193	91	182	15	Ø 110	Ø 80	G 1/2"	G 1"1/4 M	2,05	1" 1/4
7.030.03297	32 X													
7.030.02327	40	750	300	214	236	120	240	15	Ø 178	Ø 141,3	G 1/2"	G 1"1/2 M	7,8	1" 1/2
7.030.03298	40 X													
7.030.02328	50	750	300	214	236	120	240	15	Ø 178	Ø 141,3	G 1/2"	G 2" M	8,1	2"
7.030.03299	50 X													

ECO FL ECO FLX	DN	A [mm]	B [mm]	C [mm]	D [mm]	E [mm]	F [mm]	G [mm]	H [mm]	I [mm]	L [mm]	M [mm]	[l] Volume int.	Flangiato
7.030.02330	40	750	300	214	236	146	292	G 3/4"	Ø 178	Ø 141,3	G 1/2"	1"1/2	7,8	PN16 / DN40
7.030.02331	50	750	300	214	236	146	292	G 3/4"	Ø 178	Ø 141,3	G 1/2"	2"	8,1	PN16 / DN50
7.030.03871	50 X													

SCHEMI APPLICATIVI





SERIE ECOMUT F

SEPARATORE IDRAULICO FILETTATO IN ACCIAIO



CODICE	MODELLO	DESCRIZIONE	MIS	PREZZO €	CONF.	IMBALLO
7.030.02325	ECO F 25	Separatore idraulico ECOMUT filettato con coibentazione	G 1"	285,55	1	1
7.030.02326	ECO F 32	Separatore idraulico ECOMUT filettato con coibentazione	G 1" ¼	335,71	1	1
7.030.02327	ECO F 40	Separatore idraulico ECOMUT filettato con coibentazione	G 1" ½	604,86	1	1
7.030.02328	ECO F 50	Separatore idraulico ECOMUT filettato con coibentazione	G 2"	780,30	1	1



SERIE ECOMUT FL

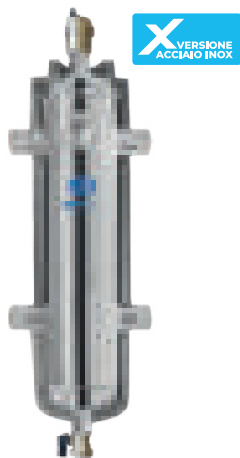
SEPARATORE IDRAULICO FLANGIATO IN ACCIAIO



CODICE	MODELLO	DESCRIZIONE	MIS	PREZZO €	CONF.	IMBALLO
7.030.02330	ECO FL 40	Separatore idraulico ECOMUT flangiato con coibentazione	DN 40	827,94	1	1
7.030.02331	ECOFL 50	Separatore idraulico ECOMUT flangiato con coibentazione	DN 50	955,32	1	1

SPECIFICHE

- Completo di coibentazione in poliestere espanso a celle chiuse spessore 12 mm



X
VERSIONE
ACCIAIO INOX

SERIE ECOMUT FX

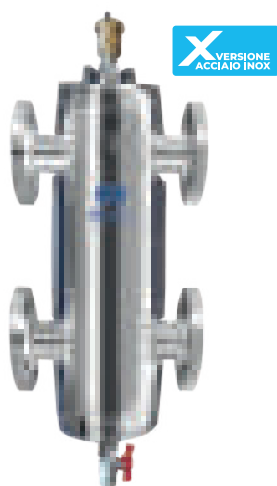
SEPARATORE IDRAULICO IN ACCIAIO INOX AISI 304L



CODICE	MODELLO	DESCRIZIONE	FINITURA	DN	MIS	PREZZO €	CONF.	IMBALLO
7.030.03296	ECO FX25	Separatore idraulico ECOMUT filettato in acciaio inox AISI 304L con coibentazione	X VERSIONE ACCIAIO INOX	25	G1"	305,49	1	1
7.030.03297	ECO FX32	Separatore idraulico ECOMUT filettato in acciaio inox AISI 304L con coibentazione	X VERSIONE ACCIAIO INOX	32	G1"¼	357,51	1	1
7.030.03298	ECO FX40	Separatore idraulico ECOMUT filettato in acciaio inox AISI 304L con coibentazione	X VERSIONE ACCIAIO INOX	40	G1"½	911,37	1	1
7.030.03299	ECO FX50	Separatore idraulico ECOMUT filettato in acciaio inox AISI 304L con coibentazione	X VERSIONE ACCIAIO INOX	50	G2"	984,81	1	1

SPECIFICHE

- Completo di coibentazione in poliestere espanso a celle chiuse spessore 12 mm
- Corpo in Acciaio Inox AISI 304L



X
VERSIONE
ACCIAIO INOX

SERIE ECOMUT FLX

SEPARATORE IDRAULICO IN ACCIAIO INOX AISI 304L



CODICE	MODELLO	DESCRIZIONE	FINITURA	DN	PREZZO €	CONF.	IMBALLO
7.030.03871	ECO FLX 50	Separatore idraulico ECOMUT flangiato in acciaio inox AISI 304L con coibentazione	X VERSIONE ACCIAIO INOX	50	1500,00	1	1

SPECIFICHE

- Completo di coibentazione in poliestere espanso a celle chiuse spessore 12 mm
- Corpo in Acciaio Inox AISI 304L

SERIE ECOMUT

ECO FLM - ECO FLM X

IN ACCIAIO o ACCIAIO INOX

SEPARATORE - DISAERATORE
DEFANGATORE CON MAGNETE



Il separatore idraulico MUT serie ECOMUT svolge le funzioni di:

- **Separatore idraulico:**

Per rendere indipendenti i circuiti idraulici collegati.

- **Defangatore:**

Permette la separazione e la raccolta delle impurità presenti nei circuiti.

- **Disaeratore:**

Permette l'evacuazione automatica dell'aria contenuta nei circuiti.

Il separatore idraulico multifunzionale Mut serie ECOMUT può essere fornito completo di coibentazione a guscio termoformata in PEX espanso a celle chiuse sp. 12 mm che ne garantisce il perfetto isolamento termico.



DATI TECNICI



Fluido d'impiego
Acqua, acqua con glicole



Percentuale massima di glicole
50 %



Pressione max di esercizio
10 bar



Pressione max di scarico
10 bar



Temperatura max d' esercizio
0 ÷ 110 °C

Attacchi



Filettati G 1" - G 1" ¼ - G 1" ½ - G 2"
(EN ISO 228/1)
Flangiati DN 65/DN80/DN100/DN125/DN150
PN 16 - EN 1092-1



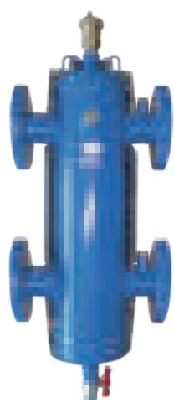
Isolamento termico del corpo
Polietilene espanso a celle chiuse sp. 12 mm



Magnete
Permanente (4÷5) x1 Tesla



SCHEDA TECNICA



SERIE ECOMUT **FLM**

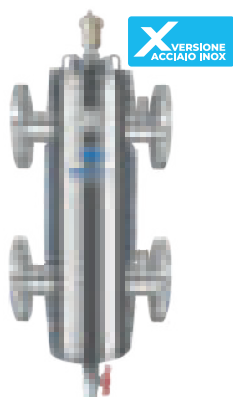
SEPARATORE - DISAERATORE DEFANGATORE
CON MAGNETE FLANGIATO



CODICE	MODELLO	DESCRIZIONE	FINITURA	MIS	PREZZO €	CONF.	IMBALLO
7.030.02364	ECO FLM 65	Separatore idraulico con magnete ECOMUT flangiato con coibentazione	Acciaio Decapato	DN 65	1282,68	1	1
7.030.02365	ECO FLM 80	Separatore idraulico con magnete ECOMUT flangiato con coibentazione	Acciaio Decapato	DN 80	1857,14	1	1
7.030.02366	ECO FLM 100	Separatore idraulico con magnete ECOMUT flangiato con coibentazione	Acciaio Decapato	DN 100	1899,18	1	1
7.030.02367	ECO FLM 125	Separatore idraulico con magnete ECOMUT flangiato con coibentazione	Acciaio Decapato	DN 125	4793,16	1	1
7.030.02368	ECO FLM 150	Separatore idraulico con magnete ECOMUT flangiato con coibentazione	Acciaio Decapato	DN 150	5041,54	1	1

SPECIFICHE

- Completo di coibentazione in poliestere espanso a celle chiuse spessore 12 mm



X VERSIONE ACCIAIO INOX

SERIE ECOMUT **FLMX**

SEPARATORE - DISAERATORE DEFANGATORE
CON MAGNETE FLANGIATO IN ACCIAIO INOX AISI 304L



CODICE	MODELLO	DESCRIZIONE	FINITURA	MIS	PREZZO €	CONF.	IMBALLO
7.030.03872	ECO FLM X 65	Separatore idraulico con magnete ECOMUT flangiato con coibentazione in AISI 304L	X VERSIONE ACCIAIO INOX	DN 65	1557,00	1	1
7.030.03876	ECO FLM X 80	Separatore idraulico con magnete ECOMUT flangiato con coibentazione in AISI 304L	X VERSIONE ACCIAIO INOX	DN 80	2120,00	1	1
7.030.03877	ECO FLM X 100	Separatore idraulico con magnete ECOMUT flangiato con coibentazione in AISI 304L	X VERSIONE ACCIAIO INOX	DN 100	2161,00	1	1
7.030.03878	ECO FLM X 125	Separatore idraulico con magnete ECOMUT flangiato con coibentazione in AISI 304L	X VERSIONE ACCIAIO INOX	DN 125	4990,00	1	1
7.030.03879	ECO FLM X 150	Separatore idraulico con magnete ECOMUT flangiato con coibentazione in AISI 304L	X VERSIONE ACCIAIO INOX	DN 150	5242,00	1	1

SPECIFICHE

- Completo di coibentazione in poliestere espanso a celle chiuse spessore 12 mm

MAM-MUT IN ACCIAIO

SEPARATORE IDRAULICO - DISAERATORE/ DEFANGATORE CON MAGNETE

Il separatore idraulico MAM-MUT, dedicato ai grandi impianti, è caratterizzato dalla presenza di differenti componenti funzionali, ciascuno dei quali soddisfa determinate esigenze tipiche dei circuiti al servizio degli impianti di climatizzazione.

Dotato di attacchi flangiati PN 16 (EN 1092-1) .
Conforme ai requisiti della Direttiva PED.

Ben 4 Funzioni svolte:

- **Separatore idraulico:**

Per rendere idraulicamente indipendenti i circuiti idraulici collegati (primario/secondario).

- **Defangatore:**

Per permettere la separazione e la raccolta delle impurità presenti nei circuiti. Il separatore MAM-MUT è dotato di rete interna filtrante in acciaio inox AISI 304. Rubinetto di scarico con valvola a sfera in ottone, per lo svuotamento e scarico delle impurità.

- **Separatore magnetico:**

La cartuccia magnetica estraibile consente la pulizia dell'acqua dell'impianto, separando le particelle ferrose / ferromagnetiche che possono essere quindi eliminate.

- **Disaeratore:**

Dotato di valvola automatica sfogo aria in ottone.



**Magnetic
cartridge**

DATI TECNICI



Fluido d'impiego
Acqua, acqua con glicole



Percentuale massima di glicole
50 %



Pressione max di esercizio
10 bar



Pressione max di scarico
10 bar



Temperatura max d' esercizio
0 ÷ 110 °C



Attacchi
Flangiati DN 200/250 PN 16 - EN 1092-1
accoppiamento con controflangia EN 1092-1



Magnete
Permanente 10 x 10.000 gauss



100%
MADE IN
ITALY



SCHEDA TECNICA



MAM-MUT

SEPARATORE IDRAULICO IN ACCIAIO CON MAGNETE



CODICE	MODELLO	DESCRIZIONE	MIS	PREZZO €	CONF.	IMBALLO
7.030.02310	MAM - MUT 200	Separatore idraulico con magnete ECOMUT MAM-MUT flangiato	DN 200	11145,42	1	1
7.030.02360	MAM - MUT 250	Separatore idraulico con magnete ECOMUT MAM-MUT flangiato	DN 250	13756,63	1	1



SERIE RP

RIDUTTORI DI PRESSIONE

I riduttori di pressione MUT serie RP sono apparecchi adatti a ridurre la pressione in una rete di alimentazione ad acqua. Vengono installati all'ingresso della rete domestica e riducono la pressione della alimentazione pubblica, che è spesso superiore alla pressione necessaria agli utilizzi domestici, causando i consumi elevati di acqua e possibili danni alle tubazioni. Inoltre la pressione della rete può essere variabile soprattutto la notte ed i giorni festivi. I riduttori di pressione MUT garantiscono una pressione di uscita costante e con variazioni molto contenute, al di sotto dei minimi stabiliti dalla normativa europea UNI-EN 1567:2002 "Valvole per edifici".



DATI TECNICI



Tipo di azionamento
Manuale



Fluido
Acqua



Pressione max a monte
16 bar



Campo pressione di taratura
1 - 6 bar



Pressione di taratura
3 bar



Limiti di temperatura del fluido
75 °C



Coefficiente di portata KVS
1/2" 3.15 mc/h - 3/4" 3.60 mc/h



SCHEDA TECNICA



RIDUTTORE DI PRESSIONE

CON MANOMETRO



CODICE	MODELLO	DESCRIZIONE	MIS	PREZZO €	CONF.	IMBALLO
7.030.02114	RP 12	Riduttore di pressione Maschio con bocchettone + manometro	1/2"	100,64	1	4
7.030.02115	RP 34	Riduttore di pressione Maschio con bocchettone + manometro	3/4"	116,91	1	4



RIDUTTORE DI PRESSIONE



CODICE	MODELLO	DESCRIZIONE	MIS	PREZZO €	CONF.	IMBALLO
7.030.02187	RP 12	Riduttore di pressione Maschio con bocchettone senza manometro	1/2"	89,86	1	4
7.030.02188	RP 34	Riduttore di pressione Maschio con bocchettone senza manometro	3/4"	105,85	1	4

COLLETTORI DI DISTRIBUZIONE IN OTTONE

Collettori di distribuzione per impianti di riscaldamento e climatizzazione (impianti radianti o a terminali scaldanti) per la distribuzione ed il controllo del fluido termovettore (acqua e miscele di acqua e glicole).

Sono di ingombri ridotti e garantiscono basse perdite di carico oltre ad assicurare precisione nel controllo della regolazione della portata ai singoli circuiti.

I collettori di mandata sono disponibili sia nella versione con detentori di taratura ed intercettazione, sia con regolatori e visualizzatori di flusso integrato (flussometri).

Il detentore di taratura consente di bilanciare i singoli circuiti per ottenere in ognuno di essi le effettive portate che vengono determinate in sede di progetto.

I collettori di ritorno sono provvisti di valvole di intercettazione/ regolazione azionabili o manualmente o con comando elettrotermico.



DATI TECNICI



Fluido d'impiego
Acqua, acqua con glicole



Percentuale massima di glicole
30 %



Pressione max di esercizio
10 bar



Campo di temperatura di esercizio:
5÷100 °C



Attacchi principali: 1" Femmina
Attacchi derivati: 3/4" eurocono
Interasse: 50mm

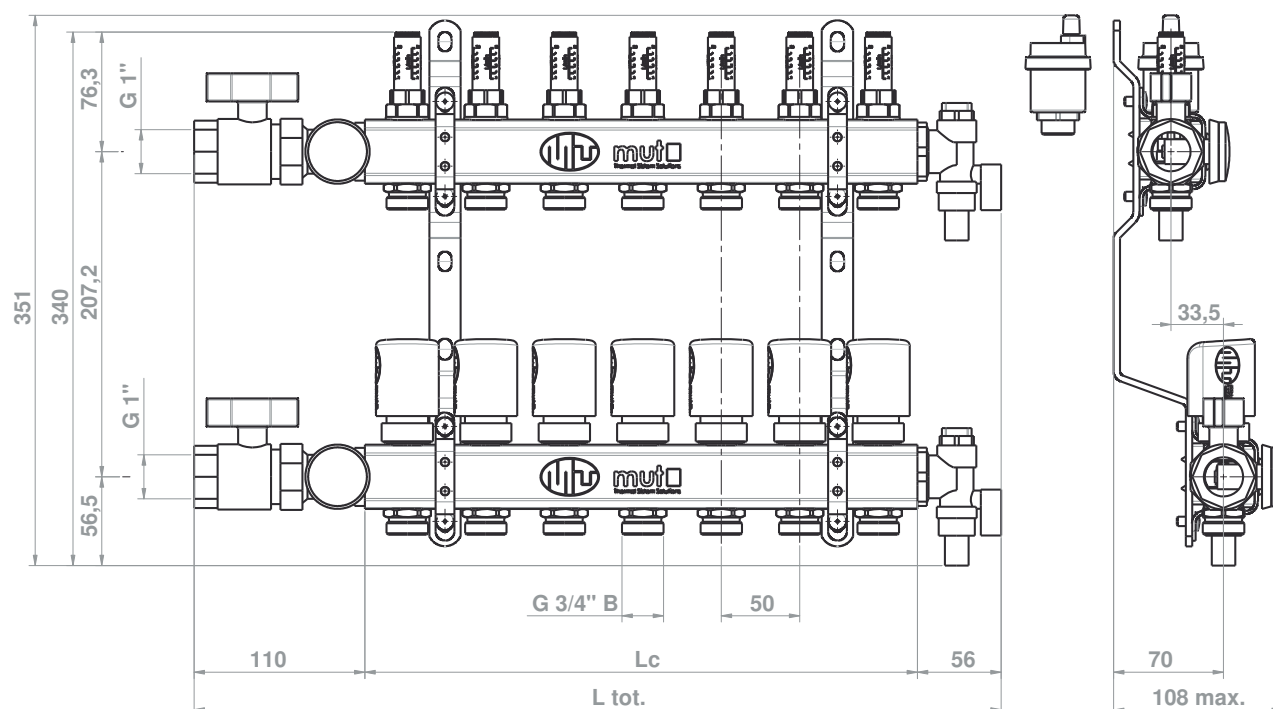


SCHEDA TECNICA



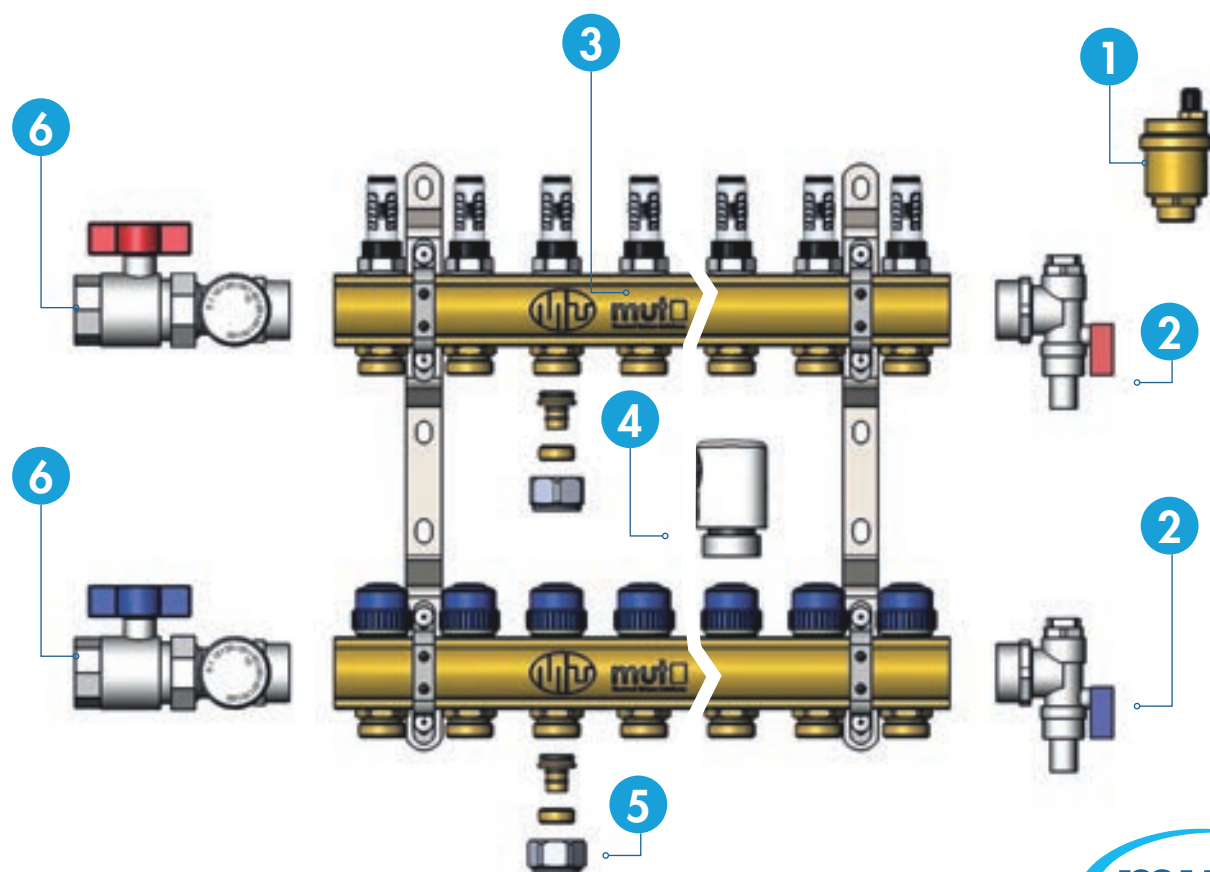
COLLETTORE PREMONTATO DI DISTRIBUZIONE

DATI DIMENSIONALI



CODICE (collettori con flussimetri/manuale)	CODICE (collettori con detentori/manuale)	N° DERIVAZIONI	Lc (mm)	L tot. [mm] con accessori
7.030.00971	7.030.00982	2	102	268
7.030.00972	7.030.00983	3	152	318
7.030.00973	7.030.00984	4	202	368
7.030.00974	7.030.00985	5	252	418
7.030.00975	7.030.00986	6	302	468
7.030.00976	7.030.00987	7	352	518
7.030.00977	7.030.00988	8	402	568
7.030.00978	7.030.00989	9	452	618
7.030.00979	7.030.00990	10	502	668
7.030.00980	7.030.00991	11	552	718
7.030.00981	7.030.00992	12	602	768

TABELLA COMPONENTI & ACCESSORI



- 1 VALVOLA AUTOMATICA DI SFOGO ARIA - [vedi pagina 327](#)
- 2 KIT COPPIA RUBINETTI A SFERA DI CARICO E SCARICO IMPIANTO CON PORTAGOMMA CON VALVOLA DI SFOGO ARIA MANUALE INTEGRATA - [vedi pagina 326](#)
- 3 COLLETTORE PREMONTATO DI DISTRIBUZIONE - [vedi pagina 324- 325 - 327 - 329s](#)
- 4 COMANDO ELETTROTERMICO PER COLLETTORI - NORMALMENTE CHIUSO - [vedi pagina 327](#)
- 5 KIT CONF. 2 ADATTORI PER TUBO PEX/MS 3/4" EUROCONO - [vedi pagina 326](#)
- 6 KIT COPPIA DI VALVOLE DI INTERCETTAZIONE A SFERA CON PORTASONDA DI TEMPERATURA E TERMOMETRO - [vedi pagina 326](#)



- COMPRESIVO DI:
 - DETENTORI
 - VALVOLE DI INTERCETTAZIONE MANUALE
 - KIT MONTAGGIO COMPLETO DI STAFFE
- DISPONIBILE ANCHE VERSIONE IN ACCIAIO INOX

COLLETORE PREMONTATO DI DISTRIBUZIONE IN OTTONE INTERASSE VIE 50 MM

CODICE	N° VIE	DESCRIZIONE	MIS	PREZZO €	CONF.	IMBALLO
7.030.00982	2	Collettore premontato di distribuzione detentori e valvole di intercettazione manuali - uscita 1"	G 1	81,85	1	1
7.030.00983	3	Collettore premontato di distribuzione detentori e valvole di intercettazione manuali - uscita 1"	G 1	105,24	1	1
7.030.00984	4	Collettore premontato di distribuzione detentori e valvole di intercettazione manuali - uscita 1"	G 1	145,00	1	1
7.030.00985	5	Collettore premontato di distribuzione detentori e valvole di intercettazione manuali - uscita 1"	G 1	171,89	1	1
7.030.00986	6	Collettore premontato di distribuzione detentori e valvole di intercettazione manuali - uscita 1"	G 1	198,78	1	1
7.030.00987	7	Collettore premontato di distribuzione detentori e valvole di intercettazione manuali - uscita 1"	G 1	226,85	1	1
7.030.00988	8	Collettore premontato di distribuzione detentori e valvole di intercettazione manuali - uscita 1"	G 1	254,91	1	1
7.030.00989	9	Collettore premontato di distribuzione detentori e valvole di intercettazione manuali - uscita 1"	G 1	281,81	1	1
7.030.00990	10	Collettore premontato di distribuzione detentori e valvole di intercettazione manuali - uscita 1"	G 1	308,70	1	1
7.030.00991	11	Collettore premontato di distribuzione detentori e valvole di intercettazione manuali - uscita 1"	G 1	336,70	1	1
7.030.00992	12	Collettore premontato di distribuzione detentori e valvole di intercettazione manuali - uscita 1"	G 1	364,83	1	1



- COMPRESIVO DI:
 - MISURATORI DI PORTATA (FLUSSIMETRI)
 - VALVOLE DI INTERCETTAZIONE MANUALE
 - KIT MONTAGGIO COMPLETO DI STAFFE
- DISPONIBILE ANCHE VERSIONE IN ACCIAIO INOX

COLLETORE PREMONTATO DI DISTRIBUZIONE IN OTTONE INTERASSE VIE 50 MM

CODICE	N° VIE	DESCRIZIONE	MIS	PREZZO €	CONF.	IMBALLO
7.030.00971	2	Collettore premontato di distribuzione misuratori di portata e valvole di intercettazione manuali - uscita 1"	G 1	99,39	1	1
7.030.00972	3	Collettore premontato di distribuzione misuratori di portata e valvole di intercettazione manuali - uscita 1"	G 1	134,47	1	1
7.030.00973	4	Collettore premontato di distribuzione misuratori di portata e valvole di intercettazione manuali - uscita 1"	G 1	176,57	1	1
7.030.00974	5	Collettore premontato di distribuzione misuratori di portata e valvole di intercettazione manuali - uscita 1"	G 1	212,82	1	1
7.030.00975	6	Collettore premontato di distribuzione misuratori di portata e valvole di intercettazione manuali - uscita 1"	G 1	247,90	1	1
7.030.00976	7	Collettore premontato di distribuzione misuratori di portata e valvole di intercettazione manuali - uscita 1"	G 1	284,14	1	1
7.030.00977	8	Collettore premontato di distribuzione misuratori di portata e valvole di intercettazione manuali - uscita 1"	G 1	320,39	1	1
7.030.00978	9	Collettore premontato di distribuzione misuratori di portata e valvole di intercettazione manuali - uscita 1"	G 1	355,47	1	1
7.030.00979	10	Collettore premontato di distribuzione misuratori di portata e valvole di intercettazione manuali - uscita 1"	G 1	390,55	1	1
7.030.00980	11	Collettore premontato di distribuzione misuratori di portata e valvole di intercettazione manuali - uscita 1"	G 1	426,80	1	1
7.030.00981	12	Collettore premontato di distribuzione misuratori di portata e valvole di intercettazione manuali - uscita 1"	G 1	461,88	1	1

ACCESSORI PER COLLETTORI



KIT COPPIA RUBINETTI A SFERA DI CARICO E SCARICO IMPIANTO CON PORTAGOMMA E VALVOLA DI SFOGO ARIA MANUALE INTEGRATA

CODICE	MODELLO	DESCRIZIONE	PREZZO €	CONF.	IMBALLO
7.030.02677		Kit coppia di rubinetti a sfera di carico e scarico impianto con portagomma e valvola di sfogo aria manuale integrata	28,65	1	1



KIT COPPIA VALVOLE DI INTERCETTAZIONE A SFERA CON PORTASONDA DI TEMPERATURA E TERMOMETRO

CODICE	MODELLO	DESCRIZIONE	PREZZO €	CONF.	IMBALLO
7.030.02678		Kit coppia valvole di intercettazione a sfera con portasonda di temperatura e termometro	53,33	1	1



ADATTATORI PER TUBO PEX/MS

CODICE	MODELLO	DESCRIZIONE	PREZZO €	CONF.	IMBALLO
7.030.02733	14x2	Kit Conf. 2 Adattori per tubo Pex/Ms 3/4"(14X2)	7,75	1	2
7.030.02734	15x2	Kit Conf. 2 Adattori per tubo Pex/Ms 3/4"(15X2)	7,75	1	2
7.030.02697	16x2	Kit Conf. 2 Adattori per tubo Pex/Ms 3/4"(16X2)	7,75	1	2
7.030.02735	17x2	Kit Conf. 2 Adattori per tubo Pex/Ms 3/4"(17X2)	7,75	1	2
7.030.02736	18x2	Kit Conf. 2 Adattori per tubo Pex/Ms 3/4"(18X2)	7,75	1	2
7.030.02737	20x2	Kit Conf. 2 Adattori per tubo Pex/Ms 3/4"(20X2)	7,75	1	2



COMANDO ELETTROTHERMICO PER COLLETTORI NORMALMENTE CHIUSO

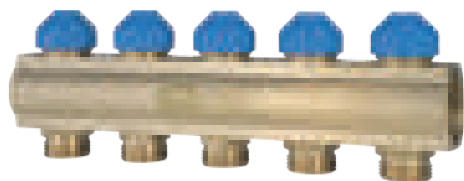


CODICE	MODELLO	DESCRIZIONE	PREZZO €	CONF.	IMBALLO
7.030.02680	MC10	Comando elettrotermico per collettori: 230 Vac - NC - IP54	40,92	1	20



VALVOLA AUTOMATICA DI SFOGO ARIA

CODICE	MODELLO	DESCRIZIONE	PREZZO €	CONF.	IMBALLO
7.030.02731	MC10	Valvola automatica di sfogo aria	9,57	1	1



COLLETTORE DI RITORNO

DOTATO DI VALVOLE DI INTERCETTAZIONE CON VOLANTINO
MANUALE, PREDISPOSTE PER COMANDO ELETTROTHERMICO

CODICE	N° VIE	DESCRIZIONE	MIS	PREZZO €	CONF.	IMBALLO
7.030.00927	2	Collettore premontato - manopola manuale - uscita 1"	G 1	37,42	1	1
7.030.00928	3	Collettore premontato - manopola manuale - uscita 1"	G 1	56,13	1	1
7.030.00929	4	Collettore premontato - manopola manuale - uscita 1"	G 1	72,50	1	1
7.030.00930	5	Collettore premontato - manopola manuale - uscita 1"	G 1	87,70	1	1
7.030.00931	6	Collettore premontato - manopola manuale - uscita 1"	G 1	102,90	1	1
7.030.00932	7	Collettore premontato - manopola manuale - uscita 1"	G 1	118,10	1	1
7.030.00933	8	Collettore premontato - manopola manuale - uscita 1"	G 1	133,30	1	1
7.030.00934	9	Collettore premontato - manopola manuale - uscita 1"	G 1	148,50	1	1
7.030.00935	10	Collettore premontato - manopola manuale - uscita 1"	G 1	162,54	1	1
7.030.00936	11	Collettore premontato - manopola manuale - uscita 1"	G 1	178,91	1	1
7.030.00937	12	Collettore premontato - manopola manuale - uscita 1"	G 1	194,11	1	1

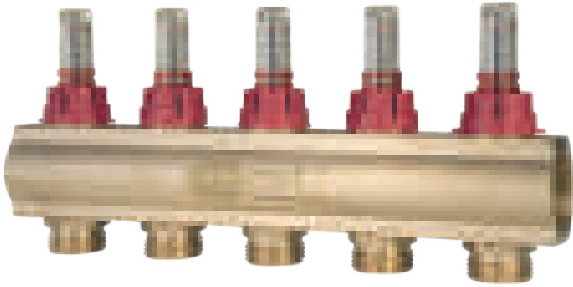


• CON DETENTORE

COLLETORE DI MANDATA

COMPLETO DI DETENTORI DI PREREGOLAZIONE PORTATA

CODICE	N° VIE	DESCRIZIONE	MIS	PREZZO €	CONF.	IMBALLO
7.030.00905	2	Collettore di mandata - detentori - uscita 1"	G 1	33,91	1	1
7.030.00906	3	Collettore di mandata - detentori - uscita 1"	G 1	46,77	1	1
7.030.00907	4	Collettore di mandata - detentori - uscita 1"	G 1	58,47	1	1
7.030.00908	5	Collettore di mandata - detentori - uscita 1"	G 1	72,50	1	1
7.030.00909	6	Collettore di mandata - detentori - uscita 1"	G 1	85,36	1	1
7.030.00910	7	Collettore di mandata - detentori - uscita 1"	G 1	98,22	1	1
7.030.00911	8	Collettore di mandata - detentori - uscita 1"	G 1	109,92	1	1
7.030.00912	9	Collettore di mandata - detentori - uscita 1"	G 1	122,78	1	1
7.030.00913	10	Collettore di mandata - detentori - uscita 1"	G 1	146,10	1	1
7.030.00914	11	Collettore di mandata - detentori - uscita 1"	G 1	157,86	1	1
7.030.00915	12	Collettore di mandata - detentori - uscita 1"	G 1	163,70	1	1

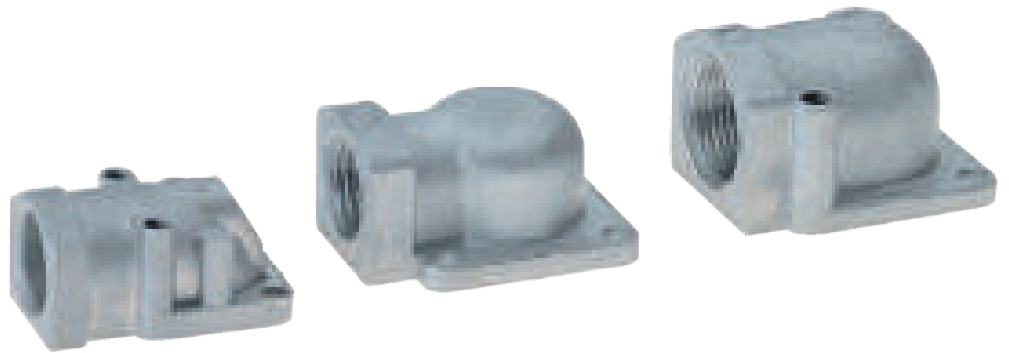


- CON REGOLATORE DI PORTATA

COLLETTORE DI MANDATA

CON FLUSSIMETRI E VALVOLE DI REGOLAZIONE PORTATA

CODICE	N° VIE	DESCRIZIONE	MIS	PREZZO €	CONF.	IMBALLO
7.030.00916	2	Collettore di mandata - misuratore di portata - uscita 1"	G 1	52,62	1	1
7.030.00917	3	Collettore di mandata - misuratore di portata - uscita 1"	G 1	77,17	1	1
7.030.00918	4	Collettore di mandata - misuratore di portata - uscita 1"	G 1	102,90	1	1
7.030.00919	5	Collettore di mandata - misuratore di portata - uscita 1"	G 1	128,62	1	1
7.030.00920	6	Collettore di mandata - misuratore di portata - uscita 1"	G 1	153,18	1	1
7.030.00921	7	Collettore di mandata - misuratore di portata - uscita 1"	G 1	175,40	1	1
7.030.00922	8	Collettore di mandata - misuratore di portata - uscita 1"	G 1	204,63	1	1
7.030.00923	9	Collettore di mandata - misuratore di portata - uscita 1"	G 1	230,36	1	1
7.030.00924	10	Collettore di mandata - misuratore di portata - uscita 1"	G 1	256,08	1	1
7.030.00925	11	Collettore di mandata - misuratore di portata - uscita 1"	G 1	280,64	1	1
7.030.00926	12	Collettore di mandata - misuratore di portata - uscita 1"	G 1	304,02	1	1



FLANGE



100%
MADE IN
ITALY



DATI TECNICI



Pressione nominale
10 Kg/cm²



Temperatura esercizio
tenute 2 ÷ 80 °C

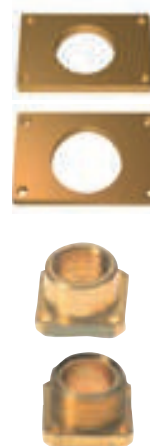


SCHEDA TECNICA

FLANGE

IN OTTONE

CODICE	DESCRIZIONE	MIS	PREZZO €	CONF.	IMBALLO
7.001.01089	Flangia a saldare in ottone completa di guarnizioni e viti interasse 36 mm - con foro diam. 18 mm		9,86	2	100
7.001.01090	Flangia a saldare in ottone completa di guarnizioni e viti interasse 36 mm - con foro diam. 20 mm		9,86	2	100
7.001.01091	Flangia a saldare in ottone completa di guarnizioni e viti interasse 36 mm - con foro diam. 22 mm		10,74	2	100
7.001.01087	Flangia dritta in ottone completa di guarnizioni e viti filetto Gas Maschio interasse 24 mm	1/2"	9,86	2	100
7.001.01088	Flangia dritta in ottone completa di guarnizioni e viti filetto Gas Maschio interasse 24 mm	3/4"	10,00	2	100
7.001.01085	Flangia dritta in ottone completa di guarnizioni e viti filetto Gas Femmina interasse 24 mm	1/2"	9,86	2	100



FLANGE

IN ALLUMINIO

CODICE	DESCRIZIONE	MIS	PREZZO €	CONF.	IMBALLO
7.001.01094	Flangia dritta in alluminio completa di guarnizioni e viti filetto Gas Femmina interasse 36 mm	1/2"	8,86	2	100
7.001.01095	Flangia dritta in alluminio completa di guarnizioni e viti filetto Gas Femmina interasse 36 mm	3/4"	9,48	2	100
7.001.01096	Flangia dritta in alluminio completa di guarnizioni e viti filetto Gas Femmina interasse 36 mm	1"	13,91	2	100
7.001.01081	Flangia a gomito in alluminio completa di guarnizioni e viti filetto Gas Femmina interasse 36 mm	1/2"	9,10	2	100
7.001.01082	Flangia a gomito in alluminio completa di guarnizioni e viti filetto Gas Femmina interasse 36 mm	3/4"	9,48	2	100
7.001.01052	Flangia a gomito in alluminio completa di guarnizioni e viti filetto Gas Femmina interasse 36 mm	1"	15,44	2	100
7.001.01058	Flangia cieca per SF Base completa di guarnizioni e viti	1/2"	7,91	2	100
7.001.01092	Flangia dritta in alluminio completa di guarnizioni e viti filetto Gas Maschio interasse 36 mm	3/4"	9,48	2	100
7.001.01093	Flangia dritta in alluminio completa di guarnizioni e viti filetto Gas Maschio interasse 36 mm	1"	13,91	2	100
7.001.01084	Flangia a gomito in alluminio completa di guarnizioni e viti filetto Gas Femmina interasse 24 mm	1/2"	9,17	2	100
7.001.01099	Flangia a gomito in alluminio completa di guarnizioni e viti filetto Gas Maschio interasse 24 mm	3/4"	9,48	2	100
7.030.01610	Flangia dritta in alluminio completa di guarnizioni e viti filetto Gas femmina interasse 24 mm (UNHSO 228/1 - G 1/2)	1/2"	9,17	2	100
7.030.01611	Flangia dritta in alluminio completa di guarnizioni e viti filetto Gas femmina interasse 24 mm (UNHSO 7/1 - Rp 1/2)	1/2"	9,17	2	100



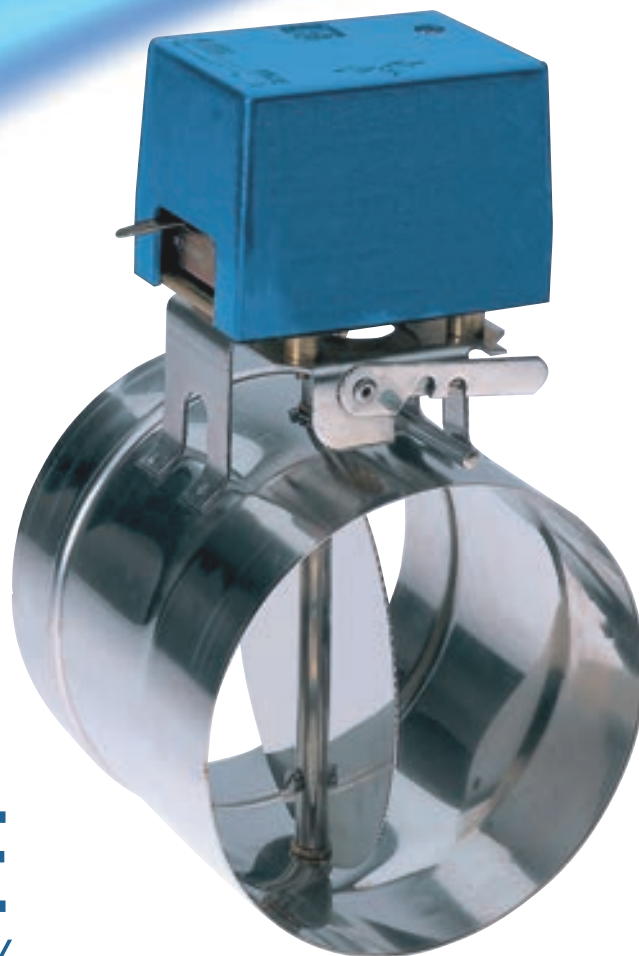
SERRANDE IN ACCIAIO INOX

Sono azionate da un motorino elettrico e possono assumere due posizioni di funzionamento a seconda che quest'ultimo sia attivato o no. Il tubo e l'otturatore sono costituiti in materiale inossidabile. Sul castello del motore è montato un interruttore ausiliario che viene azionato durante la commutazione della serranda. La serranda è dotata di una leva esterna per il posizionamento manuale dell'otturatore e che funge anche da indicatore di posizione. Queste serrande vengono utilizzate come serranda intercettatrice dei fumi nel camino delle caldaie a gas e a gasolio.

Possano essere installate sia verticalmente che orizzontalmente. Sono disponibili in cinque versioni: Ø 130, 150, 175, 200, 225 mm.



SCHEDA TECNICA



DATI TECNICI



Tensione di alimentazione nominale
230 Vac (dispon. 24, 110 Vac; 50 Hz)



Potenza assorbita
5 ÷ 6 W



Portata dei contatti ausiliari:
3 A, 250 Vac



Grado di protezione
IP 22 Norme IEC 529
Rif. Norme europee CEI EN 60529



Limiti di temperatura del fluido
+250 °C



Tempo di apertura nominale
25 sec.



Tempo di chiusura nominale
6 ÷ 8 sec.



Lunghezza totale cavo
1000 mm



100%
MADE IN
ITALY



SERRANDA PER FUMI

IN ACCIAIO INOX CON RITORNO A MOLLA

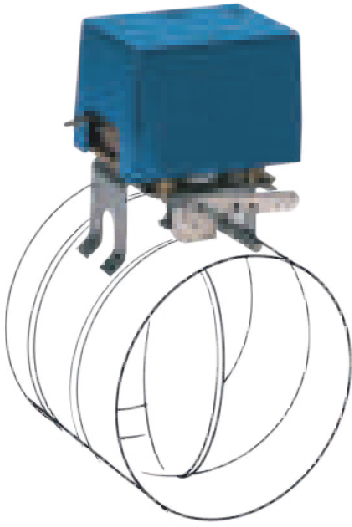
CODICE	MODELLO	DESCRIZIONE	MISURA	PREZZO €	CONF.	IMBALLO
7.001.02248	SD 100	Serranda per fumi - tubo diam. 100 - corpo serranda in acciaio inox tensione alimentazione 220/240 Vac. - 50 Hz	100	239,99	1	1
7.001.00878	SD 130	Serranda per fumi - tubo diam. 130 - corpo serranda in acciaio inox tensione alimentazione 220/240 Vac. - 50 Hz	130	247,47	1	1
7.001.00879	SD 150	Serranda per fumi - tubo diam. 150 - corpo serranda in acciaio inox tensione alimentazione 220/240 Vac. - 50 Hz	150	284,97	1	1
7.001.02279	SD 175	Serranda per fumi - tubo diam. 175 - corpo serranda in acciaio inox tensione alimentazione 220/240 Vac. - 50 Hz	175	313,71	1	1
7.001.02280	SD 200	Serranda per fumi - tubo diam. 200 - corpo serranda in acciaio inox tensione alimentazione 220/240 Vac. - 50 Hz	200	336,21	1	1
7.001.02281	SD 225	Serranda per fumi - tubo diam. 225 - corpo serranda in acciaio inox tensione alimentazione 220/240 Vac. - 50 Hz	225	352,46	1	1



SERRANDA PER FUMI

IN ACCIAIO INOX CON RITORNO A MOLLA COMPLETO DI MICRO AUSILIARIO

CODICE	MODELLO	DESCRIZIONE	MISURA	PREZZO €	CONF.	IMBALLO
7.001.02249	SD 100 M1	Serranda per fumi - tubo diam. 100 - corpo serranda in acciaio inox tensione alimentazione 220/240 Vac. - 50 Hz - completo di micro ausiliario	100	244,98	1	1
7.001.00930	SD 130 M1	Serranda per fumi - tubo diam. 130 - corpo serranda in acciaio inox tensione alimentazione 220/240 Vac. - 50 Hz - completo di micro ausiliario	130	252,47	1	1
7.001.00931	SD 150 M1	Serranda per fumi - tubo diam. 150 - corpo serranda in acciaio inox tensione alimentazione 220/240 Vac. - 50 Hz - completo di micro ausiliario	150	287,46	1	1
7.001.03026	SD 175 M1	Serranda per fumi - tubo diam. 175 - corpo serranda in acciaio inox tensione alimentazione 220/240 Vac. - 50 Hz - completo di micro ausiliario	175	317,47	1	1
7.001.00939	SD 200 M1	Serranda per fumi - tubo diam. 200 - corpo serranda in acciaio inox tensione alimentazione 220/240 Vac. - 50 Hz - completo di micro ausiliario	200	339,95	1	1
7.001.02555	SD 225 M1	Serranda per fumi - tubo diam. 225 - corpo serranda in acciaio inox tensione alimentazione 220/240 Vac. - 50 Hz - completo di micro ausiliario	225	359,95	1	1



CASTELLO PER SERRANDA

CODICE	MODELLO	DESCRIZIONE	PREZZO €	CONF.	IMBALLO
7.001.00790	MS 230	Castello per serranda - Voltaggio 230/240 V - 50 Hz Potenza assorbita 5-6 W	103,73	1	1
7.001.03028	MS 230 M1	Castello per serranda - Voltaggio 230/240 V - 50 Hz Potenza assorbita 5-6 W con micro ausiliario	107,49	1	1
7.001.02898	MS 24	Castello per serranda - Voltaggio 24 V - 50 Hz Potenza assorbita 5-6 W	103,73	1	1
7.001.03027	MS 24 M1	Castello per serranda - Voltaggio 24 V - 50 Hz Potenza assorbita 5-6 W con micro ausiliario	107,49	1	1



SCAMBIATORI DI CALORE

ACQUA - ACQUA

Questi scambiatori sono stati realizzati per l'utilizzo nelle caldaie domestiche combinate quali riscaldatori rapidi dell'acqua calda sanitaria. Questa percorre al suo interno un serpentino di rame avvolto in tre serie di spire concentriche di diametro diverso.

Il circuito primario viene collegato con il circuito caldaia ed è definito da una serie di deflettori cilindrici che costringono l'acqua ad eseguire più passaggi verticali in modo da seguire razionalmente la superficie esterna del tubo di rame.

Entrambi i circuiti interni sono collegati mediante saldatura a dei raccordi filettati che permettono l'installazione dello scambiatore nel circuito idraulico.

È prevista una versione per il collegamento diretto con una valvola deviatrice per lo scambio dei flussi durante la richiesta di acqua calda sanitaria.



SCHEDA TECNICA



SCAMBIATORI DI CALORE

ACQUA - ACQUA

CODICE	MODELLO	DESCRIZIONE	PREZZO €	CONF.	IMBALLO
7.002.02581	K 21 BX	Scambiatore istantaneo acqua-acqua - Potenza 21000 Kcal/h - Entrata primario ghiera da G3/4" - Entrata secondario ghiera da G1/2" - Uscita primario maschio da G3/4" - Uscita secondario maschio da G1/2"	187,21	1	5
7.002.00330	K 26 BX	Scambiatore istantaneo acqua-acqua - Potenza 26000 Kcal/h - Entrata primario ghiera da G3/4" - Entrata secondario ghiera da G1/2" - Uscita primario maschio da G3/4" - Uscita secondario maschio da G1/2"	191,16	1	5
7.002.00849	K 26 BX	Scambiatore istantaneo acqua-acqua - Potenza 26000 Kcal/h - Entrata primario ghiera da G3/4" - Entrata secondario ghiera da G1/2" - Uscita primario maschio da G3/4" - Uscita secondario maschio da G1/2"	191,16	1	5
7.002.02093	K 26 BX	Scambiatore istantaneo acqua-acqua - Potenza 26000 Kcal/h - Entrata primario ghiera da G3/4" - Entrata secondario ghiera da G1/2" - Uscita primario maschio da G3/4" - Uscita secondario maschio da G1/2"	191,16	1	5
7.002.00730	K 28 BX	Scambiatore istantaneo acqua-acqua - Potenza 28000 Kcal/h - Entrata primario ghiera da G3/4" - Entrata secondario ghiera da G1/2" - Uscita primario maschio da G3/4" - Uscita secondario maschio da G1/2"	196,95	1	5
7.002.01700	K 28 BX	Scambiatore istantaneo acqua-acqua - Potenza 28000 Kcal/h - Entrata primario ghiera da G3/4" - Entrata secondario ghiera da G1/2" - Uscita primario maschio da G3/4" - Uscita secondario maschio da G1/2"	196,95	1	5



SCAMBIATORI DI CALORE

ACQUA - ACQUA

CODICE	MODELLO	DESCRIZIONE	PREZZO €	CONF.	IMBALLO
7.030.01953	K 45 AY	Scambiatore istantaneo acqua-acqua - Potenza 45000 Kcal/h - Entrata ed uscita primario maschio da G1" - Entrata ed uscita secondario maschio da G1/2"	259,51	1	3

SERIE TM 3000

VALVOLE TERMOSTATICHE MISCELATRICI ANTICONDENSA

Le valvole miscelatrici TM 3000 trovano applicazione in quegli impianti di riscaldamento (sistemi con generatore termico alimentato a combustibile solido abbinato a serbatoio di accumulo) ove risulti sempre fondamentale garantire il ritorno di acqua sufficientemente calda alla caldaia, garantendo così un regime termico di funzionamento sufficientemente elevato da evitare la condensazione dei vapori lungo il camino. Tali vapori infatti, combinandosi con i prodotti della combustione, possono dar luogo a composti corrosivi che pregiudicano e limitano la vita della caldaia. Con l'impiego delle valvole TM 3000 si ottengono i seguenti vantaggi:

- Aumento del rendimento di combustione del generatore termico.
- Eliminazione del rischio di shock termico distruttivo.
- Notevole allungamento della vita operativa della caldaia.

La valvola miscelatrice termostatica TM 3000 non presenta dispositivi elettrici/elettronici, con grande beneficio di affidabilità e semplicità di installazione impiantistica.

Il coperchio monoblocco della cartuccia termostatica consente una rapida e semplice sostituzione del termostato. Per garantire accurata precisione, il sensore termostatico è immerso direttamente nel fluido termovettore. Campo di impiego: $5 \div 110$ °C.

Max pressione di esercizio: 10 bar. Le valvole miscelatrici TM 3000 sono disponibili in 3 taglie (G 3/4", G 1", G 1 1/4"). Non chiude bypass quando commuta.



DATI TECNICI



Tipo di azionamento
Termostatico



Pressione nominale
10 bar



Limiti di temperatura del fluido
 $5 \div 110$ °C [max]



Valori impostabili della Temperature di apertura
 45 °C ÷ 50 °C ÷ 55 °C ÷ 63 °C ÷ 72 °C ÷ 78 °C



SCHEDA TECNICA





TM 3000 3 VIE 45 °C

VALVOLE TERMOSTATICHE
MISCELATRICI ANTICONDENSA



CODICE	MODELLO	DESCRIZIONE	MIS	PN	KVS	PREZZO €	CONF.	IMBALLO
7.030.01756	TM 3000	Valvola miscelatrice anticondensa TM 3000-G 3/4 - 45 °C	3/4"	10	8	91,53	1	5
7.030.01790	TM 3000	Valvola miscelatrice anticondensa TM 3000-G 1 - 45 °C	1"	10	9	92,82	1	5
7.030.01818	TM 3000	Valvola miscelatrice anticondensa TM 3000-G 1 1/4 - 45 °C	1"1/4	10	10	94,11	1	5



TM 3000 3 VIE 50 °C

VALVOLE TERMOSTATICHE
MISCELATRICI ANTICONDENSA



CODICE	MODELLO	DESCRIZIONE	MIS	PN	KVS	PREZZO €	CONF.	IMBALLO
7.030.01819	TM 3000	Valvola miscelatrice anticondensa TM 3000-G 3/4 - 50 °C	3/4"	10	8	91,53	1	5
7.030.01820	TM 3000	Valvola miscelatrice anticondensa TM 3000-G 1 - 50 °C	1"	10	9	92,82	1	5
7.030.01821	TM 3000	Valvola miscelatrice anticondensa TM 3000-G 1 1/4 - 50 °C	1"1/4	10	10	94,11	1	5



TM 3000 3 VIE 55 °C

VALVOLE TERMOSTATICHE
MISCELATRICI ANTICONDENSA



CODICE	MODELLO	DESCRIZIONE	MIS	PN	KVS	PREZZO €	CONF.	IMBALLO
7.030.01604	TM 3000	Valvola miscelatrice anticondensa TM 3000 - G 3/4 - 55 °C	3/4"	10	8	91,53	1	5
7.030.01605	TM 3000	Valvola miscelatrice anticondensa TM 3000 - G 1 - 55 °C	1"	10	9	92,82	1	5
7.030.01582	TM 3000	Valvola miscelatrice anticondensa TM 3000 - G 1 1/4 - 55 °C	1"1/4	10	10	94,11	1	5

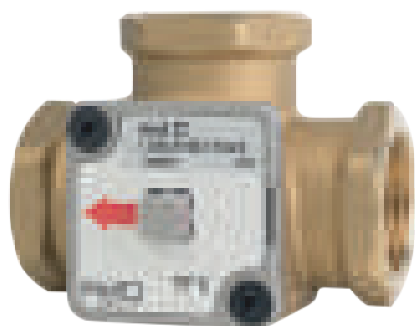


TM 3000 3 VIE 63 °C

VALVOLE TERMOSTATICHE
MISCELATRICI ANTICONDENSA



CODICE	MODELLO	DESCRIZIONE	MIS	PN	KVS	PREZZO €	CONF.	IMBALLO
7.030.01822	TM 3000	Valvola miscelatrice anticondensa TM 3000 - G 3/4 - 63 °C	3/4"	10	8	91,53	1	5
7.030.01764	TM 3000	Valvola miscelatrice anticondensa TM 3000 - G 1 - 63 °C	1"	10	9	92,82	1	5
7.030.01677	TM 3000	Valvola miscelatrice anticondensa TM 3000 - G 1 1/4 - 63 °C	1"1/4	10	10	94,11	1	5



TM 3000 3 VIE 72 °C

VALVOLE TERMOSTATICHE
MISCELATRICI ANTICONDENSA



CODICE	MODELLO	DESCRIZIONE	MIS	PN	KVS	PREZZO €	CONF.	IMBALLO
7.030.01823	TM 3000	Valvola miscelatrice anticondensa TM 3000 - G 3/4 - 72 °C	3/4"	10	8	91,53	1	5
7.030.01581	TM 3000	Valvola miscelatrice anticondensa TM 3000 - G 1 - 72 °C	1"	10	9	92,82	1	5
7.030.01824	TM 3000	Valvola miscelatrice anticondensa TM 3000 - G 1 1/4 - 72 °C	1"1/4	10	10	94,11	1	5



TM 3000 3 VIE 78 °C

VALVOLE TERMOSTATICHE
MISCELATRICI ANTICONDENSA



CODICE	MODELLO	DESCRIZIONE	MIS	PN	KVS	PREZZO €	CONF.	IMBALLO
7.030.01825	TM 3000	Valvola miscelatrice anticondensa TM 3000 - G 3/4 - 78 °C	3/4"	10	8	91,53	1	5
7.030.01826	TM 3000	Valvola miscelatrice anticondensa TM 3000 - G 1 - 78 °C	1"	10	9	92,82	1	5
7.030.01827	TM 3000	Valvola miscelatrice anticondensa TM 3000 - G 1 1/4 - 78 °C	1"1/4	10	10	94,11	1	5

KIT CARTUCCIA

PER VALVOLE TM 3000

CODICE	MODELLO	DESCRIZIONE	PREZZO €	CONF.	IMBALLO
7.030.01832	kit cartuccia	Kit cartuccia TM 3000 - 45 °C	34,17	1	1
7.030.01777	kit cartuccia	Kit cartuccia TM 3000 - 50 °C	34,17	1	1
7.030.01778	kit cartuccia	Kit cartuccia TM 3000 - 55 °C	34,17	1	1
7.030.01833	kit cartuccia	Kit cartuccia TM 3000 - 63 °C	34,17	1	1
7.030.01834	kit cartuccia	Kit cartuccia TM 3000 - 72 °C	34,17	1	1
7.030.01835	kit cartuccia	Kit cartuccia TM 3000 - 78 °C	34,17	1	1



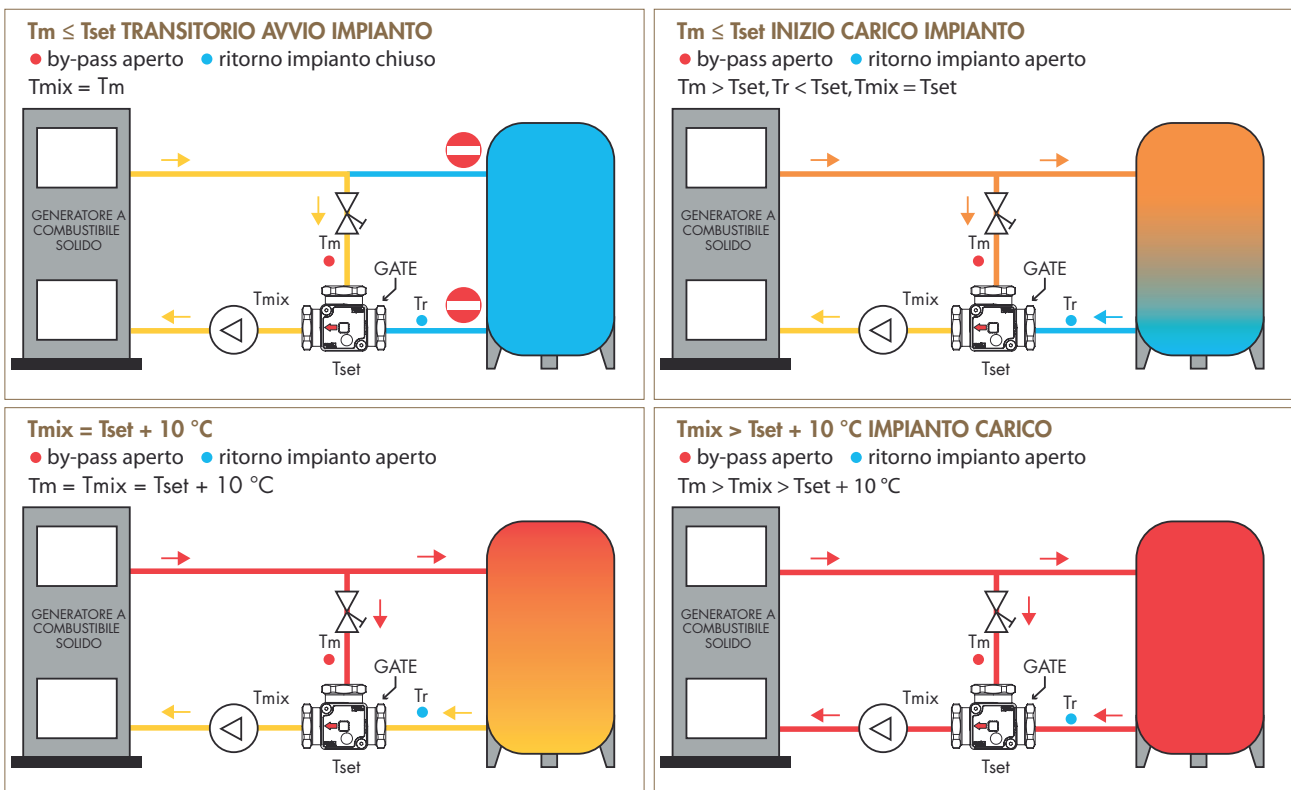
KIT ISOLAMENTO

PER VALVOLE TM 3000

CODICE	MODELLO	DESCRIZIONE	PREZZO €	CONF.	IMBALLO
7.030.02209	Kit guscio	Kit guscio di isolamento V3000 3 Vie TM - TD3000	26,68	1	1



SCHEMA APPLICATIVO



T_m = Temperatura mandata

T_{set} = Temperatura tarata anticodensa

T_{mix} = Temperatura miscelata di ritorno al generatore

T_r = Temperatura ritorno impianto

SERIE TDA 3000

VALVOLE TERMOSTATICHE MISCELATRICI ANTICONDENZA

Le valvole TDA 3000 trovano applicazione negli impianti termici a biomassa e in tutte quelle situazioni in cui si vuole miscelare il percorso del fluido in funzione della temperatura istantanea posseduta e fornire quindi una regolazione adeguata all'esigenza dell'impianto.

Disponibili in 3 taglie (G 3/4", G 1", G 1 1/4").

La valvola termostatica TDA 3000 non presenta dispositivi elettrici/elettronici, con grande beneficio di affidabilità e semplicità di installazione impiantistica.

Il coperchio monoblocco della cartuccia termostatica consente una rapida e semplice sostituzione del termostato.

Campo temperature di impiego: 5 ÷ 100 °C.

Max pressione di esercizio 10 bar.



DATI TECNICI



Tipo di azionamento
Termostatico



Pressione nominale
10 bar



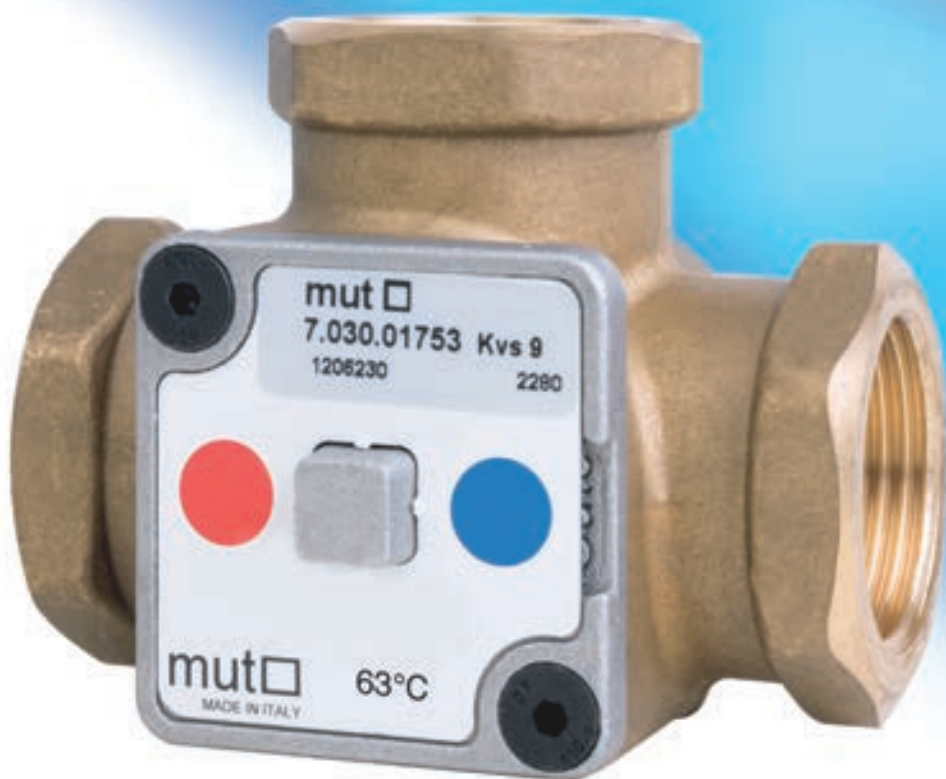
Limiti di temperatura del fluido
5 ÷ 110 °C [max]



Valori impostabili della Temperature di apertura
45 °C ÷ 50 °C ÷ 55 °C ÷ 63 °C ÷ 72 °C ÷ 78 °C

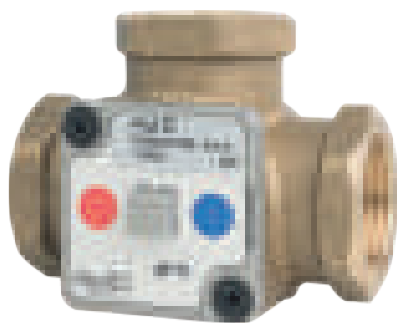


SCHEDA TECNICA



mut
7.030.01753 Kvs 9
1206230 2280

mut 63°C
MADE IN ITALY



TDA 3000 3 VIE 45 °C

VALVOLE TERMOSTATICHE
ANTICONDENSA



CODICE	MODELLO	DESCRIZIONE	MIS	PN	KVS	PREZZO €	CONF.	IMBALLO
7.030.01752	TDA 3000	Valvola anticondensa TDA 3000 - G 3/4 - 45 °C	3/4"	10	8	94,11	1	5
7.030.01774	TDA 3000	Valvola anticondensa TDA 3000 - G 1 - 45 °C	1"	10	9	95,40	1	5
7.030.01811	TDA 3000	Valvola anticondensa TDA 3000 - G 1 1/4 - 45 °C	1"1/4	10	10	96,68	1	5



TDA 3000 3 VIE 50 °C

VALVOLE TERMOSTATICHE
ANTICONDENSA



CODICE	MODELLO	DESCRIZIONE	MIS	PN	KVS	PREZZO €	CONF.	IMBALLO
7.030.01763	TDA 3000	Valvola anticondensa TDA 3000 - G 3/4 - 50 °C	3/4"	10	8	94,11	1	5
7.030.01773	TDA 3000	Valvola anticondensa TDA 3000 - G 1 - 50 °C	1"	10	9	95,40	1	5
7.030.01812	TDA 3000	Valvola anticondensa TDA 3000 - G 1 1/4 - 50 °C	1"1/4	10	10	96,68	1	5



TDA 3000 3 VIE 55 °C

VALVOLE TERMOSTATICHE
ANTICONDENSA



CODICE	MODELLO	DESCRIZIONE	MIS	PN	KVS	PREZZO €	CONF.	IMBALLO
7.030.01606	TDA 3000	Valvola anticondensa TDA 3000 - G 3/4 - 55 °C	3/4"	10	8	94,11	1	5
7.030.01607	TDA 3000	Valvola anticondensa TDA 3000 - G 1 - 55 °C	1"	10	9	95,40	1	5
7.030.01608	TDA 3000	Valvola anticondensa TDA 3000 - G 1 1/4 - 55 °C	1"1/4	10	10	96,68	1	5

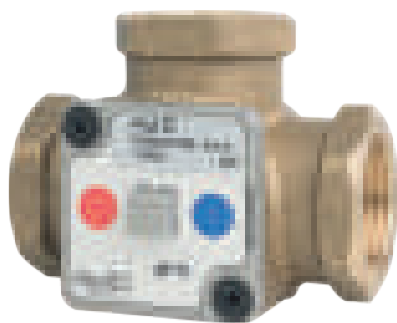


TDA 3000 3 VIE 63 °C

VALVOLE TERMOSTATICHE
ANTICONDENSA



CODICE	MODELLO	DESCRIZIONE	MIS	PN	KVS	PREZZO €	CONF.	IMBALLO
7.030.01580	TDA 3000	Valvola anticondensa TDA 3000 - G 3/4 - 63 °C	3/4"	10	8	94,11	1	5
7.030.01753	TDA 3000	Valvola anticondensa TDA 3000 - G 1 - 63 °C	1"	10	9	95,40	1	5
7.030.01741	TDA 3000	Valvola anticondensa TDA 3000 - G 1 1/4 - 63 °C	1"1/4	10	10	96,68	1	5



TDA 3000 3 VIE 72 °C

VALVOLE TERMOSTATICHE
ANTICONDENSA



CODICE	MODELLO	DESCRIZIONE	MIS	PN	KVS	PREZZO €	CONF.	IMBALLO
7.030.01813	TDA 3000	Valvola anticondensa TDA 3000 - G 3/4 - 72 °C	3/4"	10	8	94,11	1	5
7.030.01814	TDA 3000	Valvola anticondensa TDA 3000 - G 1 - 72 °C	1"	10	9	95,40	1	5
7.030.01815	TDA 3000	Valvola anticondensa TDA 3000 - G 1 1/4 - 72 °C	1"1/4	10	10	96,68	1	5



TDA 3000 3 VIE 78 °C

VALVOLE TERMOSTATICHE
ANTICONDENSA



CODICE	MODELLO	DESCRIZIONE	MIS	PN	KVS	PREZZO €	CONF.	IMBALLO
7.030.01816	TDA 3000	Valvola anticondensa TDA 3000-G 3/4 - 78 °C	3/4"	10	8	94,11	1	5
7.030.01817	TDA 3000	Valvola anticondensa TDA 3000 - G 1 - 78 °C	1"	10	9	95,40	1	5
7.030.01729	TDA 3000	Valvola anticondensa TDA 3000 - G 1 1/4 - 78 °C	1"1/4	10	10	96,68	1	5

KIT CARTUCCIA

PER VALVOLE TDA 3000

CODICE	MODELLO	DESCRIZIONE	PREZZO €	CONF.	IMBALLO
7.030.01828	kit cartuccia	Kit cartuccia TDA 3000 - 45 °C	34,17	1	1
7.030.01775	kit cartuccia	Kit cartuccia TDA 3000 - 50 °C	34,17	1	1
7.030.01776	kit cartuccia	Kit cartuccia TDA 3000 - 55 °C	34,17	1	1
7.030.01829	kit cartuccia	Kit cartuccia TDA 3000 - 63 °C	34,17	1	1
7.030.01830	kit cartuccia	Kit cartuccia TDA 3000 - 72 °C	34,17	1	1
7.030.01831	kit cartuccia	Kit cartuccia TDA 3000 - 78 °C	34,17	1	1



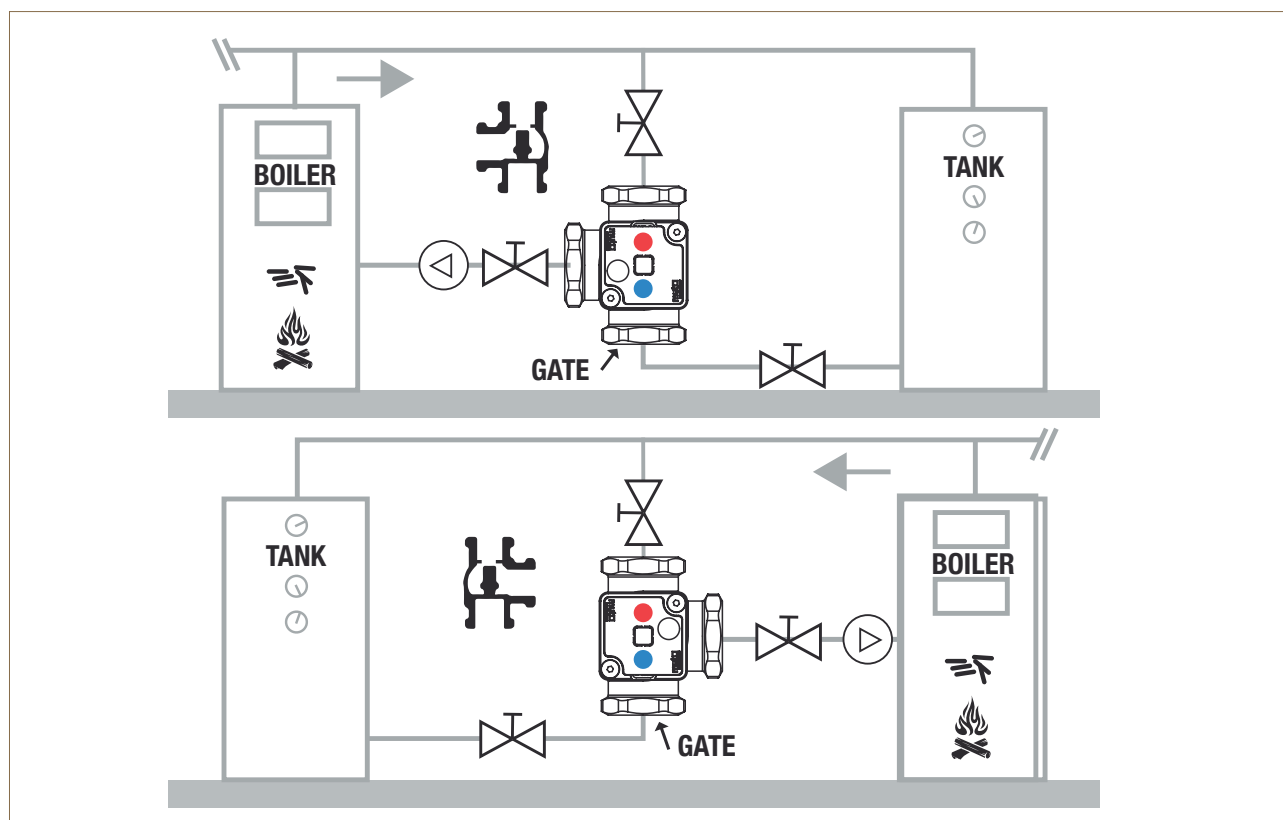
KIT ISOLAMENTO

PER VALVOLE TDA 3000

CODICE	MODELLO	DESCRIZIONE	PREZZO €	CONF.	IMBALLO
7.030.02209	Kit guscio	Kit guscio di isolamento V3000 3 Vie TM - TD3000	26,68	1	1



SCHEMA APPLICATIVO



SERIE TM 2000

VALVOLE TERMOSTATICHE MISCELATRICI ANTICONDENSA

Le valvole miscelatrici TM 2000 trovano applicazione in quegli impianti di riscaldamento (sistemi con generatore termico alimentato a combustibile solido abbinato a serbatoio di accumulo)

ove risulti sempre fondamentale garantire il ritorno di acqua sufficientemente calda alla caldaia, garantendo così un regime termico di funzionamento sufficientemente elevato da evitare la condensazione dei vapori lungo il camino. Tali vapori infatti, combinandosi con i prodotti della combustione, possono dar luogo a composti corrosivi che pregiudicano e limitano la vita della caldaia. Con l'impiego delle valvole TM 2000 si ottengono i seguenti vantaggi:

- Aumento del rendimento di combustione del generatore termico.
- Eliminazione del rischio di shock termico distruttivo.
- Notevole allungamento della vita operativa della caldaia.

La valvola miscelatrice termostatica TM 2000 non presenta dispositivi elettrici/elettronici, con grande beneficio di affidabilità e semplicità di installazione impiantistica.

Il coperchio monoblocco della cartuccia termostatica consente una rapida e semplice sostituzione del termostato. Per garantire accurata precisione, il sensore termostatico è immerso direttamente nel fluido termovettore. Campo di impiego: 5 ÷ 110 °C. Max pressione di esercizio: 10 bar.

Le valvole miscelatrici TM 3000 sono disponibili in 4 taglie (G 3/4", G 1", G 1 1/4", G 1 1/2").

Non chiude bypass quando commuta.



DATI TECNICI



Tipo di azionamento
Termostatico



Pressione nominale
10 bar



Limiti di temperatura del fluido
5 ÷ 110 °C [max]



Valori impostabili della Temperature di apertura
45 °C ÷ 50 °C ÷ 55 °C ÷ 63 °C ÷ 72 °C ÷ 78 °C



SCHEDA TECNICA



100%
MADE IN
ITALY



TM 2000 3 VIE 55 °C

VALVOLE TERMOSTATICHE MISCELATRICI ANTICONDENSA



CODICE	MODELLO	DESCRIZIONE	MIS	PN	KVS	PREZZO €	CONF.	IMBALLO
7.030.01672	TM 2000	Valvola miscelatrice anticondensa TM 2000 - G 3/4 - 55 °C	3/4"	10	14	109,58	1	5
7.030.01706	TM 2000	Valvola miscelatrice anticondensa TM 2000 - G 1 1 - 55 °C	1"	10	14	112,16	1	5
7.030.01707	TM 2000	Valvola miscelatrice anticondensa TM 2000 - G 1 1/4 - 55 °C	1"1/4	10	15	113,45	1	5
7.030.01711	TM 2000	Valvola miscelatrice anticondensa TM 2000 - G 1 1/2 - 55 °C	1"1/2	10	16	122,47	1	5

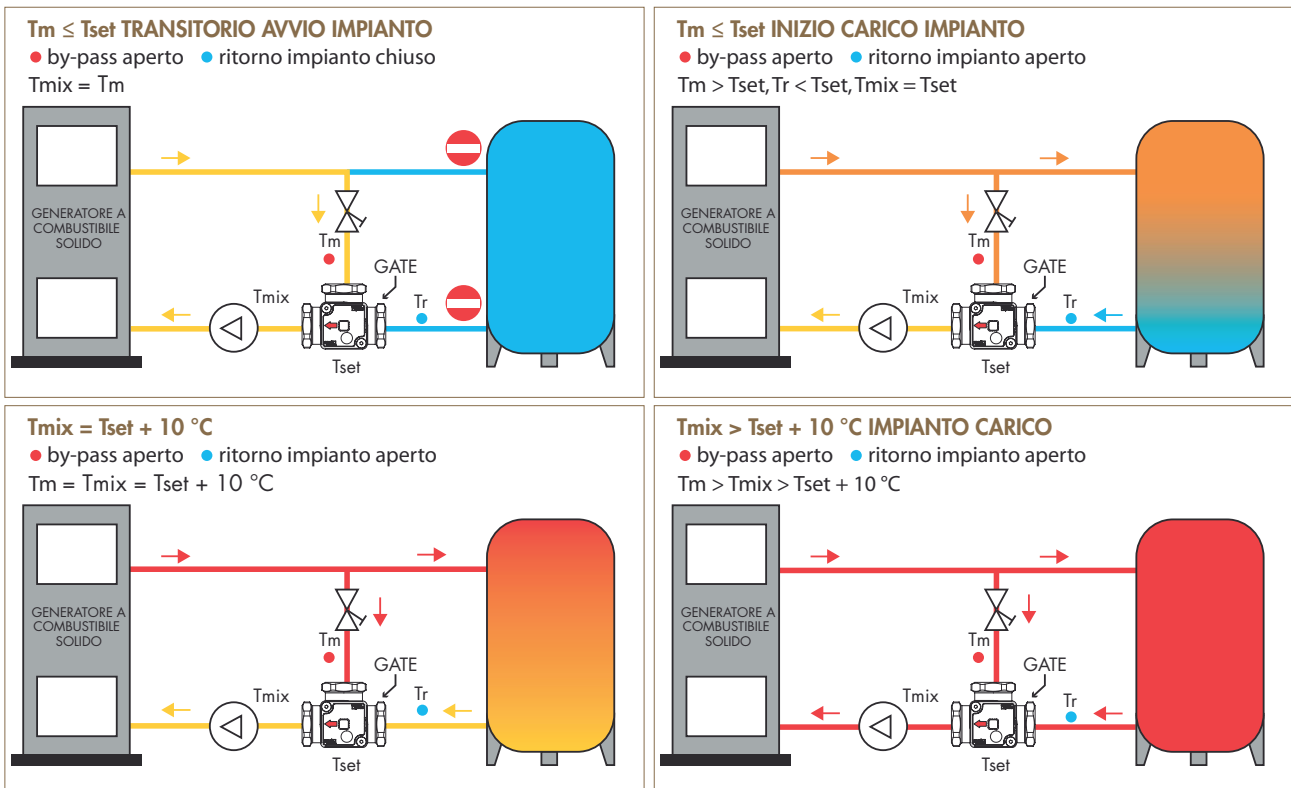
KIT CARTUCCIA

PER VALVOLE TM 2000

CODICE	MODELLO	DESCRIZIONE	PREZZO €	CONF.	IMBALLO
7.030.01904	kit cartuccia	Kit cartuccia TM 2000 45 °C	48,99	1	5
7.030.01905	kit cartuccia	Kit cartuccia TM 2000 50 °C	48,99	1	5
7.030.01906	kit cartuccia	Kit cartuccia TM 2000 55 °C	48,99	1	5
7.030.01907	kit cartuccia	Kit cartuccia TM 2000 63 °C	48,99	1	5
7.030.01908	kit cartuccia	Kit cartuccia TM 2000 72 °C	48,99	1	5
7.030.01909	kit cartuccia	Kit cartuccia TM 2000 78 °C	48,99	1	5



SCHEMA APPLICATIVO



T_m = Temperatura mandata

T_{set} = Temperatura tarata anticondensa

T_{mix} = Temperatura miscelata di ritorno al generatore

T_r = Temperatura ritorno impianto

SERIE BLUMUT HE

GRUPPO TERMOSTATICO DI RICIRCOLO
ANTICONDENSA CON POMPA INTEGRATA

Il Blumut è un gruppo termostatico completo di pompa di ricircolo che serve a collegare una caldaia a combustibile solido (pellet, legna, cippato...) con uno o più accumulatori termici inerziali. È un dispositivo estremamente semplice e funzionale, molto compatto e di facile installazione.

La caratteristica principale è quella di far lavorare la caldaia sempre alla temperatura più alta possibile in modo da impedire la formazione di condensa acida e di garantire un caricamento stratificato del serbatoio di accumulo senza miscelare l'acqua al suo interno.

Il Blumut è quindi un efficace sistema anti condensa e anti shock termico e permette di sfruttare il rendimento massimo della caldaia con un conseguente risparmio energetico.

Gli elementi termostatici utilizzati hanno differenti temperature di apertura che vanno da 50 a 87 °C. Possono essere facilmente sostituiti in modo da poter adattare facilmente la temperatura di funzionamento alle diverse caratteristiche dell'impianto. Ha inoltre la possibilità di favorire la circolazione naturale tra caldaia ed accumulo con la pompa ferma. Funzione molto importante in quanto nel caso di mancanza di energia elettrica è garantita una minima portata d'acqua di raffreddamento della caldaia.



DATI TECNICI



Pressione nominale
PN10



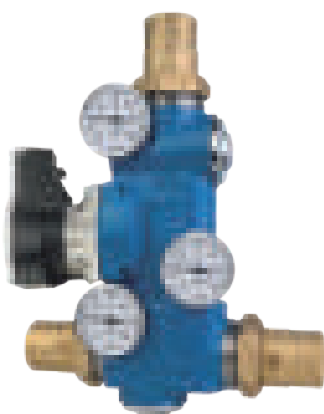
Limiti di temperatura del fluido
110 °C [max]



100%
MADE IN
ITALY



SCHEDA TECNICA



ErP 2009/125
Erp 2015



BLUMUT HE

GRUPPO TERMOSTATICO DI RICIRCOLO ANTICONDENSA

CODICE	MODELLO	DESCRIZIONE	MIS	PREZZO €	CONF.	IMBALLO
7.030.02026	BLUMUT HE	Gruppo Blumut HE 55 °C Con pompa di circolazione Wilo Para 25/7	1" 1/4	669,22	1	1
7.030.02027	BLUMUT HE	Gruppo Blumut HE 63 °C Con pompa di circolazione Wilo Para 25/7	1" 1/4	669,22	1	1
7.030.02028	BLUMUT HE	Gruppo Blumut HE 72 °C Con pompa di circolazione Wilo Para 25/7	1" 1/4	669,22	1	1
7.030.02029	BLUMUT HE	Gruppo Blumut HE 78 °C Con pompa di circolazione Wilo Para 25/7	1" 1/4	669,22	1	1



BLUMUT (PER MERCATI EXTRA UE)

GRUPPO TERMOSTATICO DI RICIRCOLO ANTICONDENSA

CODICE	MODELLO	DESCRIZIONE	MIS	PREZZO €	CONF.	IMBALLO
7.030.01155	BLUMUT	Unità di riempimento Blumut 55 °C - (PER MERCATI EXTRA UE)	1" 1/4	556,65	1	1
7.030.00799	BLUMUT	Unità di riempimento Blumut 63 °C - (PER MERCATI EXTRA UE)	1" 1/4	556,65	1	1
7.030.01105	BLUMUT	Unità di riempimento Blumut 72 °C - (PER MERCATI EXTRA UE)	1" 1/4	556,65	1	1
7.030.00695	BLUMUT	Unità di riempimento Blumut 78 °C - (PER MERCATI EXTRA UE)	1" 1/4	556,65	1	1



ELEMENTO TERMOSTATICO

PER GRUPPO TERMOSTATICO BLUMUT

CODICE	DESCRIZIONE	PREZZO €	CONF.	IMBALLO
7.030.01095	Elemento termostatico Blumut 55 °C	22,27	1	1
7.030.01039	Elemento termostatico Blumut 63 °C	22,27	1	1
7.030.01040	Elemento termostatico Blumut 72 °C	22,27	1	1
7.030.01041	Elemento termostatico Blumut 78 °C	22,27	1	1
7.030.01042	Elemento termostatico Blumut 83 °C	22,27	1	1
7.030.01043	Elemento termostatico Blumut 87 °C	22,27	1	1

TERMOMETRO

PER GRUPPO TERMOSTATICO BLUMUT

CODICE	DESCRIZIONE	PREZZO €	CONF.	IMBALLO
7.030.01366	Termometro per Blumut	33,40 (x 3 Pz)	1	3



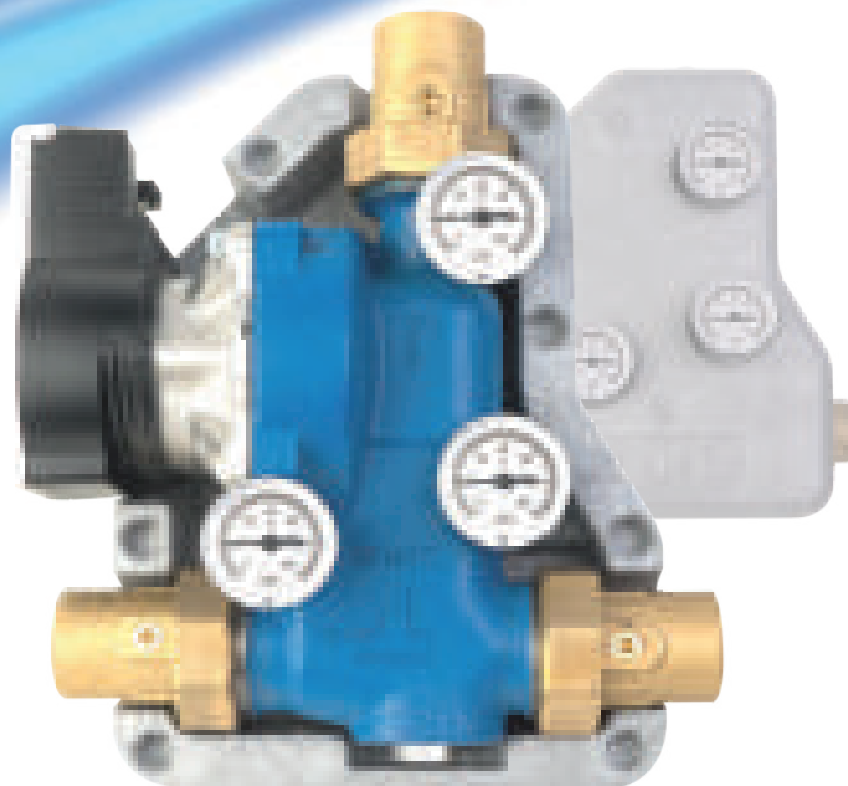
KIT ISOLAMENTO

PER GRUPPO TERMOSTATICO BLUMUT

CODICE	DESCRIZIONE	PREZZO €	CONF.	IMBALLO
7.030.01728	Kit isolamento Blumut	18,56	1	1



SERIE BLUMUT COMPACT HE



GRUPPO TERMOSTATICO DI RICIRCOLO
ANTICONDENSA CON POMPA INTEGRATA
(GUSCIO ISOLANTE DI SERIE)

Il Blumut Compact è un gruppo termostatico di riempimento completo di pompa di ricircolo che serve a collegare una caldaia a combustibile solido (pellet, legna, cippato...) con uno o più serbatoi di accumulo. È un dispositivo estremamente semplice e funzionale, molto compatto e di facile installazione.

La caratteristica principale è quella di far raggiungere alla caldaia un'alta temperatura di lavoro in modo da impedire la formazione di condensa acida e di garantire un caricamento stratificato del serbatoio di accumulo limitando la miscelazione dell'acqua al suo interno. Il Blumut Compact è quindi un efficace sistema anti condensa e anti shock termico e permette di aumentare il rendimento della caldaia oltre ad allungarne la vita utile. Gli elementi termostatici utilizzati hanno differenti temperature di apertura che vanno da 50 a 87 °C. Possono essere facilmente sostituiti in modo da poter adattare la temperatura di funzionamento alle diverse caratteristiche dell'impianto.

Il Blumut Compact favorisce inoltre la circolazione naturale tra caldaia ed accumulo a pompa ferma, funzione molto importante in quanto nel caso di mancanza di energia elettrica è garantita una minima portata d'acqua di raffreddamento della caldaia.

DATI TECNICI



Pressione nominale
PN10



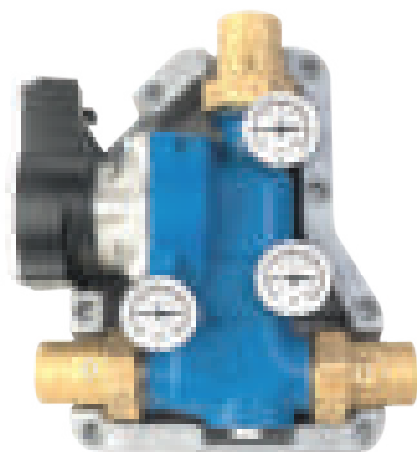
Limiti di temperatura del fluido
110 °C [max]



100%
MADE IN
ITALY



SCHEDA TECNICA



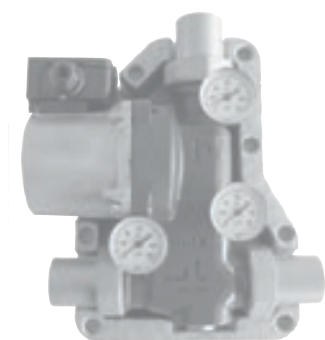
ErP 2009/125/EU
Erp 2015



BLUMUT COMPACT HE

GRUPPO TERMOSTATICO DI RICIRCOLO ANTICONDENSA

CODICE	MODELLO	DESCRIZIONE	MIS	PREZZO €	CONF.	IMBALLO
7.030.02016	BLUMUT COMPACT HE	Gruppo Blumut Compact HE 50 °C Con pompa di circolazione Wilo Para 25/7	1"	582,63	1	1
7.030.02017	BLUMUT COMPACT HE	Gruppo Blumut Compact HE 55 °C Con pompa di circolazione Wilo Para 25/7	1"	582,63	1	1
7.030.02018	BLUMUT COMPACT HE	Gruppo Blumut Compact HE 63 °C Con pompa di circolazione Wilo Para 25/7	1"	582,63	1	1
7.030.02019	BLUMUT COMPACT HE	Gruppo Blumut Compact HE 72 °C Con pompa di circolazione Wilo Para 25/7	1"	582,63	1	1
7.030.02020	BLUMUT COMPACT HE	Gruppo Blumut Compact HE 78 °C Con pompa di circolazione Wilo Para 25/7	1"	582,63	1	1



BLUMUT COMPACT

(PER MERCATI EXTRA UE)

GRUPPO TERMOSTATICO DI RICIRCOLO ANTICONDENSA

CODICE	MODELLO	DESCRIZIONE	MIS	PREZZO €	CONF.	IMBALLO
7.030.01495	BLUMUT COMPACT	Unità di riempimento Blumut Compact 50 °C (PER MERCATI EXTRA UE)	1"	470,06	1	1
7.030.01461	BLUMUT COMPACT	Unità di riempimento Blumut Compact 55 °C (PER MERCATI EXTRA UE)	1"	470,06	1	1
7.030.01496	BLUMUT COMPACT	Unità di riempimento Blumut Compact 63 °C (PER MERCATI EXTRA UE)	1"	470,06	1	1
7.030.01497	BLUMUT COMPACT	Unità di riempimento Blumut Compact 72 °C (PER MERCATI EXTRA UE)	1"	470,06	1	1
7.030.01498	BLUMUT COMPACT	Unità di riempimento Blumut Compact 78 °C (PER MERCATI EXTRA UE)	1"	470,06	1	1

SPECIFICHE

- A richiesta tutti i Blumut possono essere forniti con isolamento e avere le valvole a sfera da G 1



ELEMENTO TERMOSTATICO

PER BLUMUT COMPACT

CODICE	DESCRIZIONE	PREZZO €	CONF.	IMBALLO
7.030.01488	Elemento termostatico Blumut Compact 50 °C	22,27	1	1
7.030.01489	Elemento termostatico Blumut Compact 55 °C	22,27	1	1
7.030.01490	Elemento termostatico Blumut Compact 63 °C	22,27	1	1
7.030.01491	Elemento termostatico Blumut Compact 72 °C	22,27	1	1
7.030.01492	Elemento termostatico Blumut Compact 78 °C	22,27	1	1
7.030.01493	Elemento termostatico Blumut Compact 83 °C	22,27	1	1
7.030.01494	Elemento termostatico Blumut Compact 87 °C	22,27	1	1



TERMOMETRO

PER BLUMUT COMPACT

CODICE	DESCRIZIONE	PREZZO €	CONF.	IMBALLO
7.030.01903	Termometro per Blumut Compact	32,50 (x 3pz)	1	3

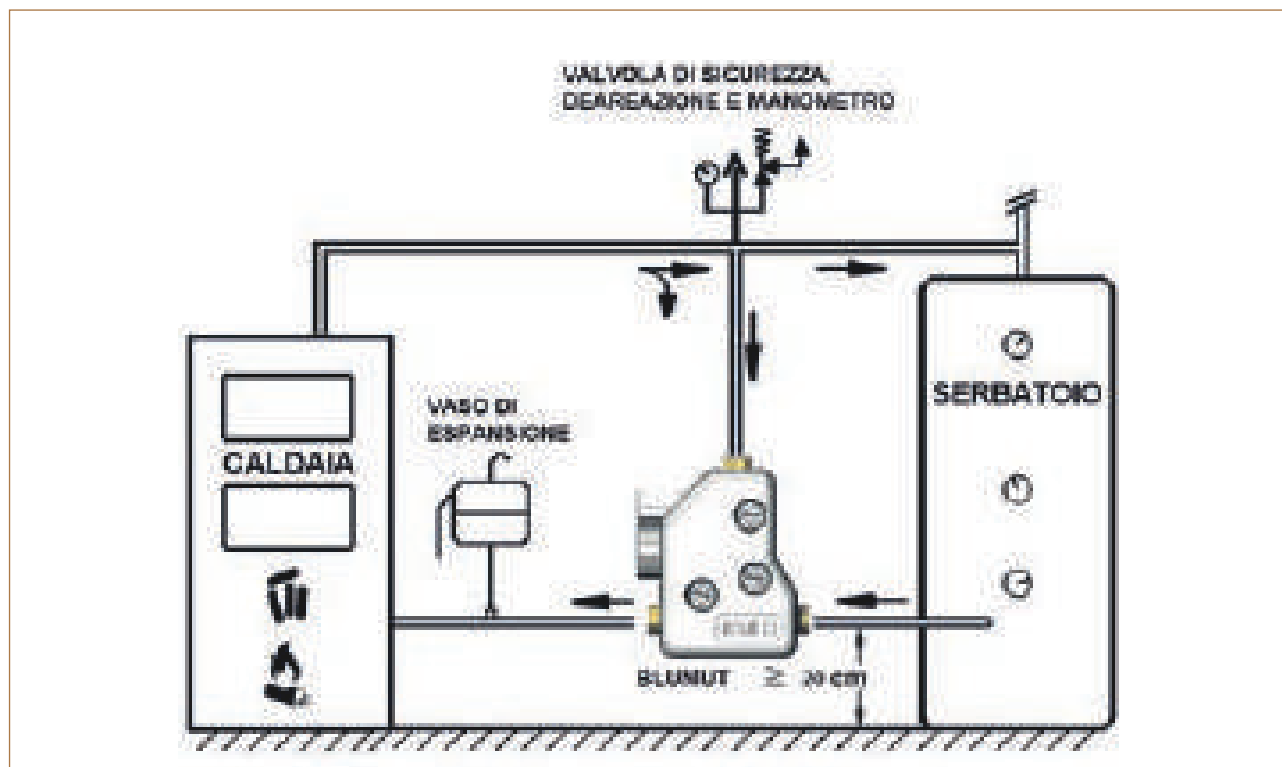


VALVOLA A SFERA

PER BLUMUT COMPACT

CODICE	DESCRIZIONE	MISURA	PREZZO €	CONF.	IMBALLO
7.030.01357	Valvola a sfera per pompa	2"x1"1/4	21,87	1	2
7.030.01358	Valvola a sfera per pompa	2"x1"	21,87	1	2
7.030.01499	Valvola a sfera Blumut Compact	1"1/2x1"	19,49	1	2

SCHEMA APPLICATIVO BLUMUT



SPECIFICHE

- Valvole a sfera ordine minimo 2 pezzi

SERIE TDS 3000

VALVOLE TERMOSTATICHE SOLARI DEVIATRICI

Le valvole deviatrici TDS 3000 trovano applicazione negli impianti termici (e in particolare negli impianti solari termici) in tutte quelle situazioni in cui si vuole deviare il percorso del fluido in funzione della temperatura istantanea posseduta e fornire quindi una regolazione adeguata all'esigenza dell'impianto.

Disponibili in 3 taglie (G 3/4" G 1" , G 1 1/4").

La valvola deviatrica termostatica TDS 3000 non presenta dispositivi elettrici/elettronici, con grande beneficio di affidabilità e semplicità di installazione impiantistica. Il coperchio monoblocco della cartuccia termostatica consente una rapida e semplice sostituzione del termostato. Campo temperature di impiego: 5 ÷ 110 °C. Max pressione di esercizio 10 bar.



DATI TECNICI



Tipo di azionamento
Termostatico



Pressione nominale
10 bar



Limiti di temperatura del fluido
5 ÷ 110 °C [max]



Valori impostabili della Temperature di apertura
45 °C ÷ 50 °C ÷ 55 °C ÷ 63 °C ÷ 72 °C ÷ 78 °C



SCHEDA TECNICA





TDS 3000 3 VIE 45 °C

VALVOLA TERMOSTATICA
SOLARE DEVIATRICE



CODICE	MODELLO	DESCRIZIONE	MIS	PN	KVS	PREZZO €	CONF.	IMBALLO
7.030.02147	TDS 3000	Valvola deviatrice solare TDS 3000 - G 3/4 - 45 °C	3/4"	10	8	94,11	1	5
7.030.02148	TDS 3000	Valvola deviatrice solare TDS 3000 - G 1 - 45 °C	1"	10	9	95,40	1	5
7.030.02149	TDS 3000	Valvola deviatrice solare TDS 3000 - G 1 1/4 - 45°C	1"1/4	10	10	96,68	1	5



TDS 3000 3 VIE 50 °C

VALVOLA TERMOSTATICA
SOLARE DEVIATRICE



CODICE	MODELLO	DESCRIZIONE	MIS	PN	KVS	PREZZO €	CONF.	IMBALLO
7.030.02150	TDS 3000	Valvola deviatrice solare TDS 3000 - G 3/4 - 50 °C	3/4"	10	8	94,11	1	5
7.030.02151	TDS 3000	Valvola deviatrice solare TDS 3000 - G 1 - 50 °C	1"	10	9	95,40	1	5
7.030.02152	TDS 3000	Valvola deviatrice solare TDS 3000 - G1 1/4 - 50 °C	1"1/4	10	10	96,68	1	5

SPECIFICHE

- Disponibili in 3 taglie (G 3/4" G 1" , G 1"1/4).
- Progettate per alte temperature



TDS 3000 3 VIE 55 °C

VALVOLA TERMOSTATICA
SOLARE DEVIATRICE



CODICE	MODELLO	DESCRIZIONE	MIS	PN	KVS	PREZZO €	CONF.	IMBALLO
7.030.02116	TDS 3000	Valvola deviatrice solare TDS 3000 - G 3/4 - 55 °C	3/4"	10	8	94,11	1	5
7.030.02125	TDS 3000	Valvola deviatrice solare TDS 3000 - G 1" - 55 °C	1"	10	9	95,40	1	5
7.030.02126	TDS 3000	Valvola deviatrice solare TDS 3000 - G 1 1/4 - 55 °C	1"1/4	10	10	96,68	1	5



TDS 3000 3 VIE 63 °C

VALVOLA TERMOSTATICA
SOLARE DEVIATRICE



CODICE	MODELLO	DESCRIZIONE	MIS	PN	KVS	PREZZO €	CONF.	IMBALLO
7.030.02153	TDS 3000	Valvola deviatrice solare TDS 3000 - G 3/4 - 63 °C	3/4"	10	8	94,11	1	5
7.030.02154	TDS 3000	Valvola deviatrice solare TDS 3000 - G 1 - 63 °C	1"	10	9	95,40	1	5
7.030.02155	TDS 3000	Valvola deviatrice solare TDS 3000 - G 1 1/4 - 63 °C	1"1/4	10	10	96,68	1	5

SPECIFICHE

- Disponibili in 3 taglie (G 3/4" G 1" , G 1"1/4).
- Progettate per alte temperature



TDS 3000 3 VIE 72 °C

VALVOLA TERMOSTATICA
SOLARE DEVIATRICE



CODICE	MODELLO	DESCRIZIONE	MIS	PN	KVS	PREZZO €	CONF.	IMBALLO
7.030.02156	TDS 3000	Valvola deviatrice solare TDS 3000 - G 3/4 - 72 °C	3/4"	10	8	94,11	1	5
7.030.02157	TDS 3000	Valvola deviatrice solare TDS 3000 - G 1 - 72 °C	1"	10	9	95,40	1	5
7.030.02158	TDS 3000	Valvola deviatrice solare TDS 3000 - G 1 1/4 - 72 °C	1"1/4	10	10	96,68	1	5



TDS 3000 3 VIE 78 °C

VALVOLA TERMOSTATICA
SOLARE DEVIATRICE



CODICE	MODELLO	DESCRIZIONE	MIS	PN	KVS	PREZZO €	CONF.	IMBALLO
7.030.02159	TDS 3000	Valvola deviatrice solare TDS 3000 - G 3/4 - 78 °C	3/4"	10	8	94,11	1	5
7.030.02160	TDS 3000	Valvola deviatrice solare TDS 3000 - G 1 - 78 °C	1"	10	9	95,40	1	5
7.030.02161	TDS 3000	Valvola deviatrice solare TDS 3000 - G 1 1/4 - 78 °C	1"1/4	10	10	96,68	1	5

SPECIFICHE

- Disponibili in 3 taglie (G 3/4" , G 1" , G 1"1/4).
- Progettate per alte temperature



KIT CARTUCCIA

PER VALVOLE TDS 3000

CODICE	MODELLO	DESCRIZIONE	PREZZO €	CONF.	IMBALLO
7.030.02163	kit cartuccia	Kit cartuccia TDS 3000 - 45 °C	34,17	1	1
7.030.02164	kit cartuccia	Kit cartuccia TDS 3000 - 50 °C	34,17	1	1
7.030.02128	kit cartuccia	Kit cartuccia TDS 3000 - 55 °C	34,17	1	1
7.030.02165	kit cartuccia	Kit cartuccia TDS 3000 - 63 °C	34,17	1	1
7.030.02166	kit cartuccia	Kit cartuccia TDS 3000 - 72 °C	34,17	1	1
7.030.02167	kit cartuccia	Kit cartuccia TDS 3000 - 78 °C	34,17	1	1

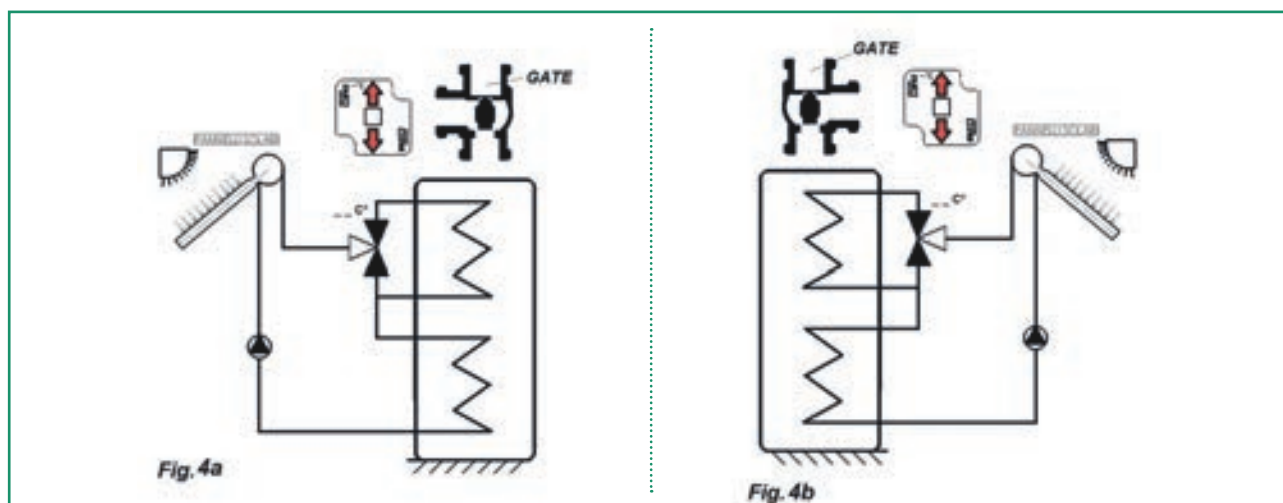


KIT ISOLAMENTO

PER VALVOLE TDS 3000

CODICE	MODELLO	DESCRIZIONE	PREZZO €	CONF.	IMBALLO
7.030.02209	Kit guscio	Kit guscio di isolamento V3000 3 Vie TM - TD3000	26,68	1	1

SCHEMA APPLICATIVO





SERIE TWR RAX

VALVOLE MISCELATRICI TERMOSTATICHE

Le valvole miscelatrici termostatiche Twr RAX, con corpo in ottone antidezincificazione [CR] ed idonee per acqua ad uso umano, sono state studiate per impiego negli impianti per acqua sanitaria o di riscaldamento serviti, ad esempio, da un impianto termico solare a circolazione naturale o forzata. La loro funzione è quella di mantenere costante la temperatura dell'acqua miscelata (via MIX centrale) inviata all'utenza anche al variare delle condizioni:

- di temperatura;
- di pressione di alimentazione;
- di portata dell'acqua calda (H) e fredda (C), proveniente dagli ingressi laterali.

Le valvole miscelatrici termostatiche Twr RAX hanno un campo di regolazione di temperatura idoneo per utilizzi come acqua calda sanitaria. La valvola è fornita con settaggio della temperatura di acqua miscelata in uscita (MIX) al valore minimo impostabile - il bollino (SIG) di antimanomissione, posto tra tappo di regolazione e corpo valvola - deve essere integro a prodotto nuovo). La impostazione e fissaggio della taratura della temperatura dell'acqua in uscita dalla via miscelata centrale (MIX) che va all'utenza viene effettuata in sede di installazione da parte dell'installatore. Le valvole sono state studiate e progettate per essere estremamente compatte, affidabili e per garantire allo stesso tempo elevati valori di portata (elevato Kvs).



SCHEDA TECNICA

SERIE TWR RAX

VALVOLE MISCELATRICI TERMOSTATICHE

EAC (CE)*

DATI TECNICI



Tipo di funzionamento valvola
Miscelatrice termostatica



Tipo di azionamento
Impostazione manuale



Pressione nominale
PN10



Massimo rapporto tra le pressioni in ingresso (H/C o C/H)
2:1



Max differenza di pressione in ingresso (H-C or C-H)
4 bar



Campo di temperatura di regolazione del fluido in uscita
30°C ÷ 65°C



Precisione di controllo della temperatura
± 4K



Max. Temperatura di esercizio del fluido
110°C



Fluido d'impiego
Acqua calda sanitaria Acqua per impianti termici,
soluzioni glicolate (max 30%)



Coefficiente di portata Kvs
([m³/h] at ΔP = 1 bar) Kvs = 2.4



Disponibili con Attacchi Filettati [ISO 228/1]
G 3/4" maschio
G 1" maschio
G 1/2" maschio con bocchettoni
G 1" femmina con bocchettoni

* PED 2014/68/EU, articolo 4.3

Attrezzatura a pressione in conformità alla Direttiva PED 2014/68/EU, articolo 4.3 (requisiti essenziali di progettazione). Ai sensi della Direttiva, l'attrezzatura non dovrebbe essere corredata di marchio CE.

MATERIALI

Corpo valvola	Ottone antidezincificazione CB 770S (CR)
Vite di Regolazione	Ottone
Otturatore	PPS GF40 (DW)
Tappo di chiusura superiore	PPS GF40 (DW)
Manopola di Regolazione	PA66 GF25 UL94 V0
Molle	Acciaio inox AISI 302
O-Rings di tenuta	EPDM Perox (DW)

*Nota: Tutti i componenti e materiali impiegati sono compresi nella attuale Positive list 4MS, idonei quindi per acqua destinata al consumo umano (acqua calda sanitaria)- (DW)

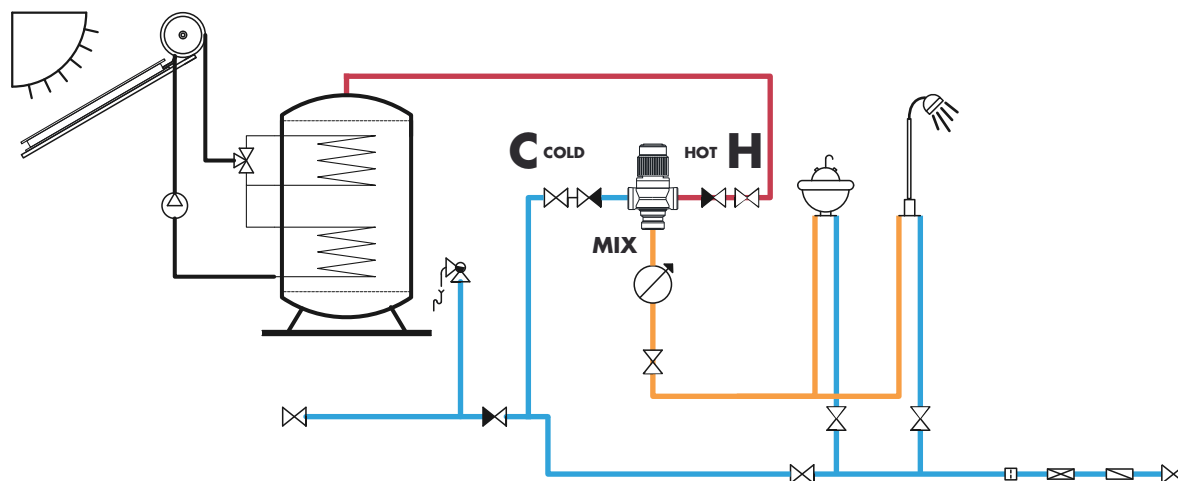
INSTALLAZIONE

Prima della installazione del miscelatore, si deve effettuare il lavaggio delle tubazioni, per evitare che le impurità in circolazione ne pregiudichino le prestazioni. Si consiglia sempre di installare filtri di adeguata capacità all'ingresso dell'acqua dalla rete idrica. I miscelatori termostatici possono essere installati in qualsiasi posizione, sia verticale che orizzontale.

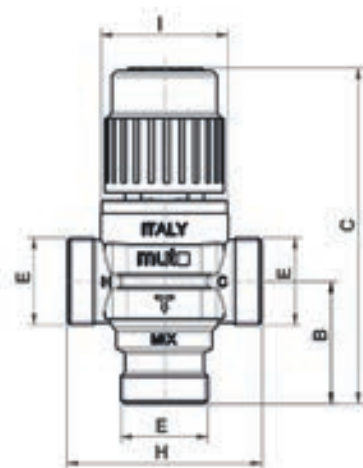
Sul corpo del miscelatore sono evidenziati:

- Ingresso acqua calda con lettera "H" (Hot)
- Ingresso acqua fredda con lettera "C" (Cold)
- Uscita acqua miscelata con scritta "MIX"

ESEMPI APPLICATIVI SERIE TWR RAX



DATI DIMENSIONALI



Twr RAX 20E cod. 7.030.02746

Twr RAX 25E cod. 7.030.03000

CODICE	MOD	B [mm]	C [mm]	E [ISO 228/1]	H [mm]	I [mm]
7.030.02746	RAX 20E	37	99 [MAX 106]	G 3/4" B	59	Ø 39
7.030.03000	RAX 25E	39	101 [MAX 108]	G 1" B	63	Ø 39

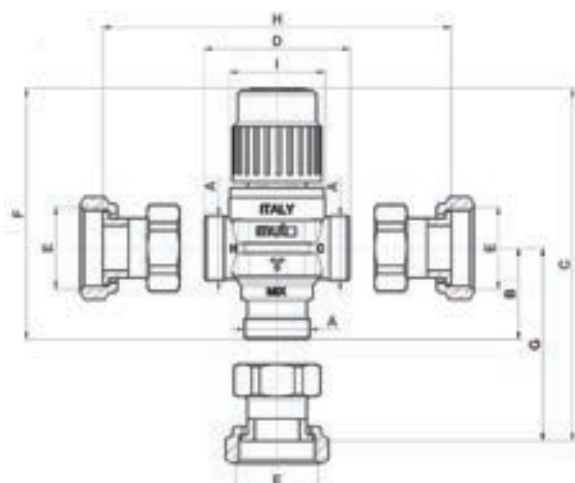
Dimensioni in [mm]



Regolazione temperatura



entrata/uscita e miscelazione



Twr RAX 25 FFF cod. 7.030.02932

A [ISO 228/1]	B [mm]	C [mm]	D [mm]	E [ISO 228/1]	F [mm]	G [mm]	H [mm]	I [mm]
G 3/4" B	37	122 [MAX 129]	59	G 1"	99 [MAX 106]	60	105	Ø 39

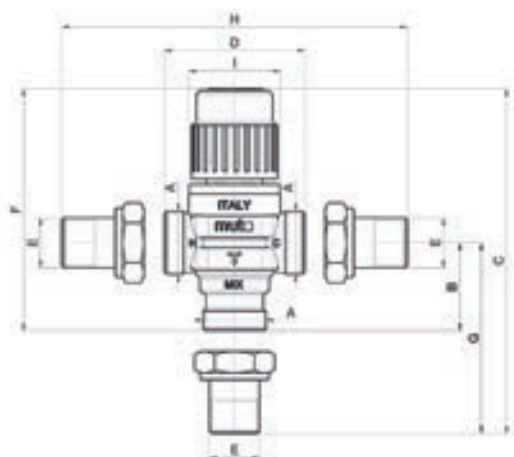
Dimensioni in [mm]



Regolazione temperatura



entrata/uscita e miscelazione



Twr RAX 15 MMM cod. 7.030.02931

A [ISO 228/1]	B [mm]	C [mm]	D [mm]	E [ISO 228/1]	F [mm]	G [mm]	H [mm]	I [mm]
G 3/4" B	37	129 [MAX 136]	59	G 1/2" B	99 [MAX 106]	67	119	Ø 39

Dimensioni in [mm]



Regolazione temperatura



entrata/uscita e miscelazione

ATTENZIONE!

Date le particolari destinazioni d'uso del miscelatore termostatico, la sua messa in servizio deve essere effettuata secondo le normative vigenti da parte di personale qualificato, utilizzando idonei strumenti di misura delle temperature.

Si consiglia di utilizzare un termometro digitale per la misura di temperatura dell'acqua miscelata.



TWR RAX 20E - 25E

VALVOLA MISCELATRICE TERMOSTATICA



• SENZA BOCCHETTONI



CODICE	MODELLO	DESCRIZIONE	MIS	PN	KVS	PREZZO €	CONF.	IMBALLO
7.030.02746	TWR-RAX 20E	Valvola miscelatrice termostatica regolabile 30-65° - 3/4" Maschio - Interasse 59	3/4"	10	2,4	87,15	1	5
7.030.03000	TWR-RAX 25E	Valvola miscelatrice termostatica regolabile 30-65° - 1" Maschio - Interasse 63	1"	10	2,4	87,15	1	5



TWR RAX 25 FFF

VALVOLA MISCELATRICE TERMOSTATICA



• CON BOCCHETTONI FEMMINA



CODICE	MODELLO	DESCRIZIONE	MIS	PN	KVS	PREZZO €	CONF.	IMBALLO
7.030.02932	TWR-RAX 25FFF	Valvola miscelatrice termostatica regolabile 30-65° - 1" Femmina - Interasse 105	1"	10	2,4	99,66	1	5



TWR RAX 15 MMM

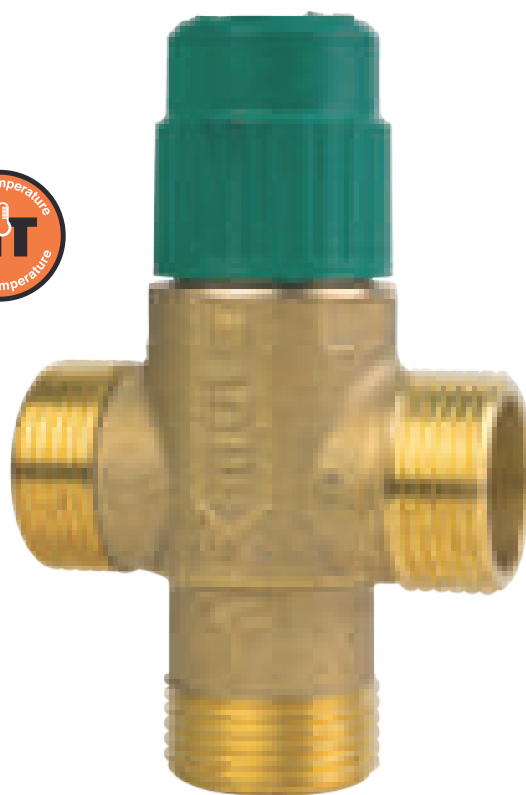
VALVOLA MISCELATRICE TERMOSTATICA



• CON BOCCHETTONI MASCHIO



CODICE	MODELLO	DESCRIZIONE	MIS	PN	KVS	PREZZO €	CONF.	IMBALLO
7.030.02931	TWR-RAX 15MMM	Valvola miscelatrice termostatica regolabile 30-65° - 1/2" Maschio con bocchettoni - Interasse 119	1/2"	10	2,4	99,60	1	5



SERIE RA

VALVOLE TERMOSTATICHE MISCELATRICI

Le valvole miscelatrici termostatiche RA vengono utilizzate negli impianti di produzione di acqua calda per uso igienico sanitario. La loro funzione è quella di mantenere costante la temperatura dell'acqua miscelata inviata all'utenza anche al variare delle condizioni:

- di temperatura
- pressione di alimentazione
- portata dell'acqua calda e fredda in ingresso

Le valvole miscelatrici termostatiche RA hanno un range di temperatura idoneo per riscaldamento dell'acqua centralizzato con caldaia. Essa presenta inoltre un rivestimento interno anticalcare.



DATI TECNICI



Tipo di azionamento
Termostatico



Max. rapporto tra pressione ingressi (H/C o C/H)
2 : 1



Pressione nominale
PN10



Limiti di temperatura del fluido
120 °C [max]



Campo di regolazione del fluido in uscita (mix)
30 ÷ 60 °C [precisione ±2 °C]



100%
MADE IN
ITALY



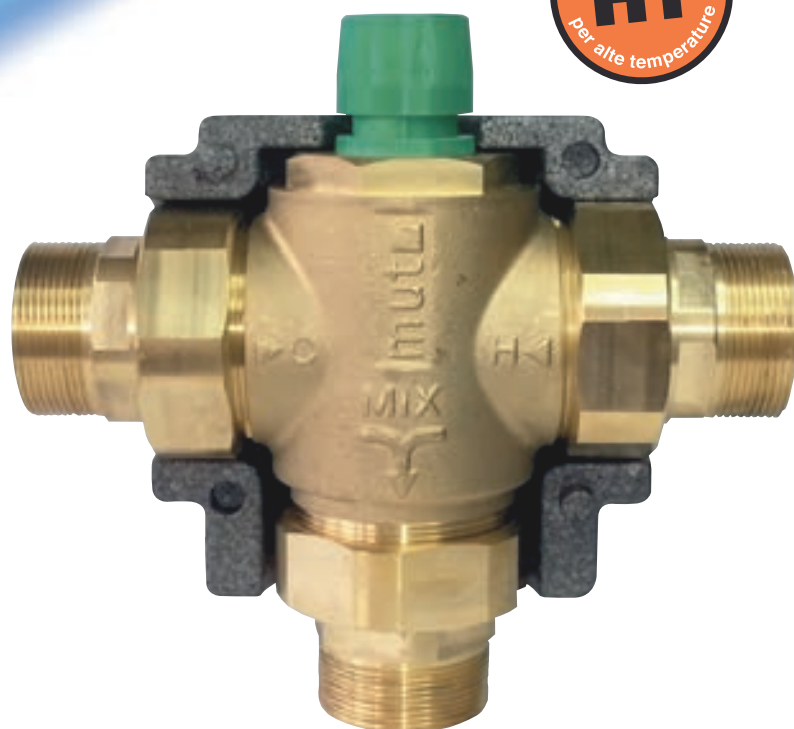
SCHEDA TECNICA



VALVOLA SERIE RA

TERMOSTATICA MISCELATRICE

CODICE	MODELLO	DESCRIZIONE	MIS	PN	KVS	PREZZO €	CONF.	IMBALLO
7.030.01124	TWR-RA 15 E solar	Valvola miscelatrice termostatica regolabile DN 15 M - 30/60 °C con bocchettoni	1/2"	10	1,7	99,66	1	5
7.030.01123	TWR-RA 20 E solar	Valvola miscelatrice termostatica regolabile DN 20 M - 30/60 °C con bocchettoni	3/4"	10	1,7	99,66	1	5
7.030.01122	TWR-RA 25 E solar	Valvola miscelatrice termostatica regolabile DN 25 M - 30/60 °C senza bocchettoni	1"	10	1,7	99,66	1	5



SERIE RAJ

VALVOLE TERMOSTATICHE MISCELATRICI

Le valvole miscelatrici termostatiche RAJ vengono utilizzate negli impianti di produzione di acqua calda per uso igienico sanitario. La loro funzione è quella di mantenere costante la temperatura dell'acqua miscelata inviata all'utenza anche al variare delle condizioni:

- di temperatura
- di pressione di alimentazione
- di portata dell'acqua calda e fredda in ingresso

Le valvole miscelatrici termostatiche RAJ hanno un range di temperatura idoneo per riscaldamento dell'acqua centralizzato con caldaia.

La valvola è provvista di un isolamento termico per mantenere la temperatura ed evitare scottature.



DATI TECNICI



Tipo di azionamento
Termostatico



Pressione nominale
PN14



Max. rapporto tra pressione ingressi (H/C o C/H)
2:1



Limiti di temperatura del fluido
5 ÷ 110 °C [max]



Campo di regolazione del fluido in uscita (mix)
RAJ (R 1 1/4"): 30 ÷ 65 °C - RAJ (R 1 1/2"; R 2"):
35 ÷ 65 °C [precisione: ±2 °C]



100%
MADE IN
ITALY



SCHEDA TECNICA



RAJ 3 VIE

VALVOLA TERMOSTATICA



CODICE	MODELLO	DESCRIZIONE	MIS	PN	KVS	PREZZO €	CONF.	IMBALLO
7.030.01732	TWR-RAJ	Valvola termostatica con ghiera e raccordi da R 1" 1/4 solar	R1" 1/4	14	9,1	864,80	1	1
7.030.01731	TWR-RAJ	Valvola termostatica con ghiera e raccordi da R 1" 1/2 solar	R1" 1/2	14	14,5	1.343,95	1	1
7.030.01730	TWR-RAJ	Valvola termostatica con ghiera e raccordi da R 2" solar	R2"	14	19	1.577,68	1	1



KIT CARTUCCIA

PER VALVOLA TERMOSTATICA

CODICE	MODELLO	DESCRIZIONE	PREZZO €	CONF.	IMBALLO
7.030.01744	kit cartuccia	Kit cartuccia per valvola termostatica RAJ da R 2" e R 1" 1/2	712,88	1	1
7.030.01745	kit cartuccia	Kit cartuccia per valvola termostatica RAJ da R 1" 1/4	362,28	1	1



KIT SOLARE

Il kit solare Mut offre una doppia funzionalità in modo compatto ed efficiente utilizzando solo componenti termostatici. Questo lo rende completamente indipendente e facilita la sua installazione. Il kit è costituito da due dispositivi termostatici e da un collettore a T di collegamento. Se l'acqua entrante, proveniente dal collettore solare, non è sufficientemente calda viene deviata mediante la valvola deviatrice termostatica verso un riscaldatore (es. caldaia murale) e quando esce riscaldata dalla caldaia viene miscelata alla temperatura richiesta dal miscelatore termostatico. Se l'acqua entrante dal collettore solare è sufficientemente calda, viene deviata verso il miscelatore termostatico e direttamente miscelata per l'uso. L'energia solare viene sfruttata in modo efficiente.



DATI TECNICI



Tipo di azionamento
Termostatico



Pressione nominale
10 bar



Limiti di temperatura del fluido
5 ÷ 120 °C [max]



Valori della temperatura di apertura
45°/55 ° ; 30 ÷ 60 °C



SCHEDA TECNICA



KIT SOLARE TERMICO



CODICE	DESCRIZIONE	PREZZO €	CONF.	IMBALLO
7.030.01195	Kit solare termico G 1" (45°/55° e 30÷60°C) senza bocchettoni	221,12	1	1
7.030.01633	Kit solare termico con raccordi G 3/4" (45/55°C)(30/60°C)	244,96	1	1
7.030.01634	Kit solare termico con raccordi G 1" (45/55°C)(30/60°C)	250,92	1	1



VTD 3 VIE VALVOLA TERMOSTATICA DEVIATRICE



CODICE	DESCRIZIONE	KVS	PREZZO €	CONF.	IMBALLO
7.030.01446	Valvola VTD 25E 45 °C - 55 °C	1,5	87,65	1	5
7.030.01635	Valvola VTD 25E 40 °C - 50 °C	1,5	87,65	1	5



RAW 3 VIE VALVOLA TERMOSTATICA REGOLABILE



- SENZA BOCCHETTONI



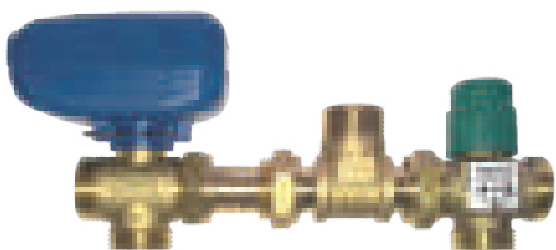
CODICE	MODELLO	DESCRIZIONE	MIS	PN	KVS	PREZZO €	CONF.	IMBALLO
7.030.02049	TWR-RAW 25E Solar	Valvola miscelatrice termostatica regolabile DN 25 M, senza bocchettoni - 30-60°C	1"	10	1,6	100,87	1	5



GUSCIO ISOLAMENTO

PER KIT SOLARE

CODICE	DESCRIZIONE	PREZZO €	CONF.	IMBALLO
7.030.03122	Guscio isolamento del Kit solare VTD - RAW	24,99	1	1



KIT SOLARE

TERMICO MOTORIZZATO



CODICE	DESCRIZIONE	PREZZO €	CONF.	IMBALLO
7.030.02113	Kit solare termico motorizzato valvola a sfera TMO	327,81	1	1



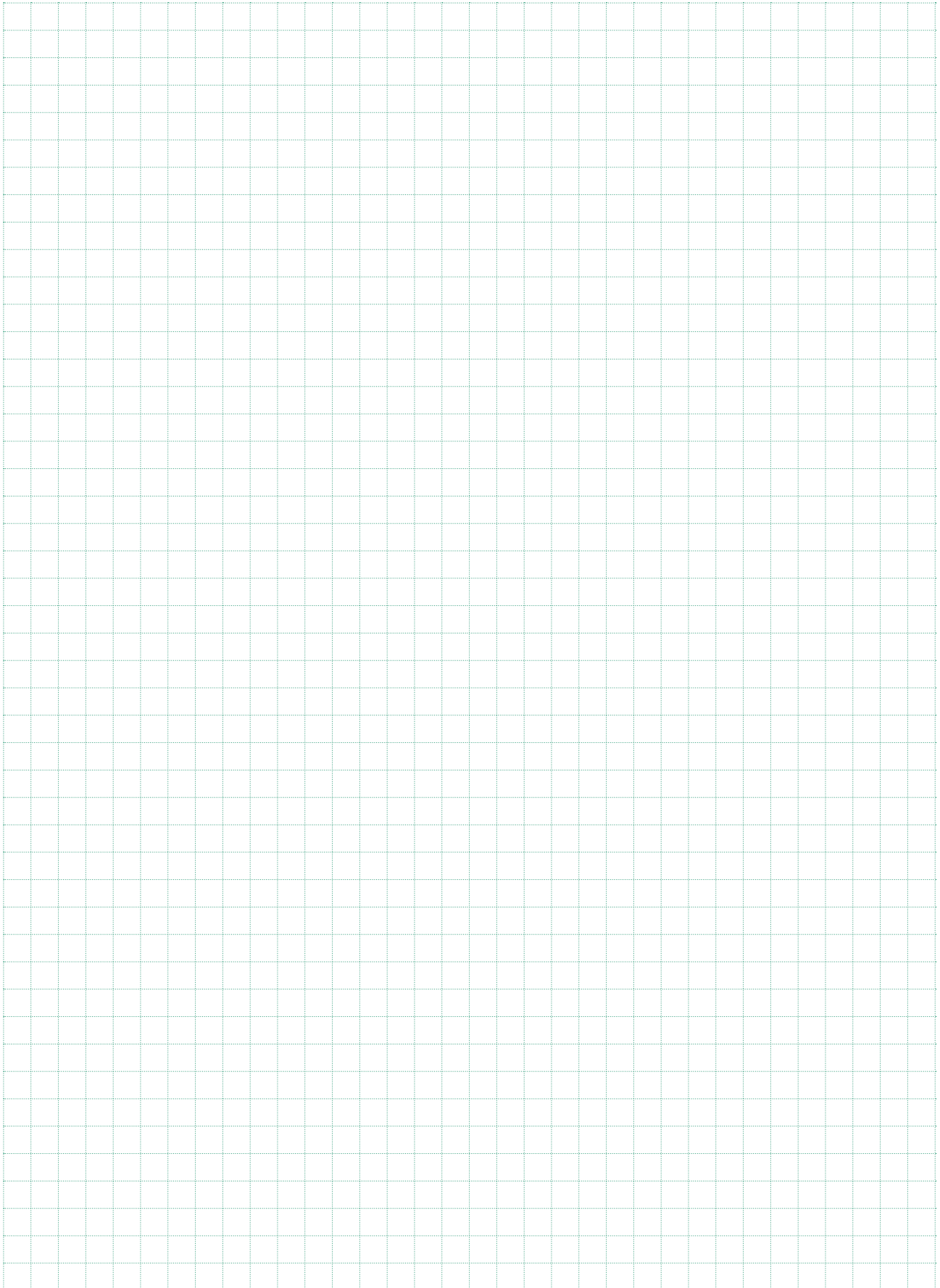
KIT SOLARE

TERMICO MOTORIZZATO CON RACCORDI



CODICE	DESCRIZIONE	PREZZO €	CONF.	IMBALLO
7.030.01609	Kit solare termico motorizzato con raccordo G 1" 230 V (45/55°C)	351,65	1	1

Note





SERIE VMR HT SOLAR

VALVOLE TERMOSTATICHE MISCELATRICI

Le valvole VMR sono valvole motorizzate usate in applicazioni domestiche e piccoli impianti per controllare il flusso di acqua calda e fredda. Possono essere collegate come valvole deviatrici o miscelatrici in impianti centralizzati di riscaldamento o raffreddamento.



DATI TECNICI



Tipo di azionamento
SPDT, SPST, 3 punti a seconda del modello



Max. pressione differenziale
392 kPa



Pressione nominale
PN10



Classe d'isolamento
Il Rif. Norma Europea EN60730



Grado di protezione
IP 40 Rif. Norma Europea CEI EN 60529



Tempo di commutazione vie
6 sec.



Tempo di commutazione vie
6 sec.



Limiti di temperatura del fluido
5 ÷ 120 °C [max]



SCHEDA TECNICA





- ATTACCHI FEMMINA
- COMANDO ELETTRICO ESTERNO BIPOLARE - SPDT *1 *2
- DISPONIBILE ANCHE CON MOTORE A 24 V

VMR HT 2 VIE

VALVOLA DI ZONA CLICK-CLOCK A 2 VIE *1 *2

CODICE	MODELLO	DESCRIZIONE	MIS	PN	KVS	PREZZO €	CONF.	IMBALLO
7.030.00451	VMR 15-2 SPDT CR M1S	Valvola a 2 vie - 230 V - attacchi Gas Femmina - con connessione rapida - senza cavo - con micro ausiliario - per alte temperature	1/2"	10	3,0	148,20	1	5
7.030.00452	VMR 20-2 SPDT CR M1S	Valvola a 2 vie - 230 V - attacchi Gas Femmina - con connessione rapida - senza cavo - con micro ausiliario - per alte temperature	3/4"	10	5,3	149,60	1	5
7.030.00453	VMR 25-2 SPDT CR M1S	Valvola a 2 vie - 230 V - attacchi Gas Femmina - con connessione rapida - senza cavo - con micro ausiliario - per alte temperature	1"	10	6,0	152,42	1	5



- ATTACCHI MASCHIO
- COMANDO ELETTRICO ESTERNO BIPOLARE - SPDT *1 *2
- DISPONIBILE ANCHE CON MOTORE A 24 V

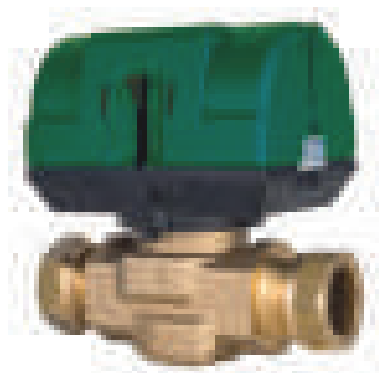
VMR HT 2 VIE

VALVOLA DI ZONA CLICK-CLOCK A 2 VIE *1 *2

CODICE	MODELLO	DESCRIZIONE	MIS	PN	KVS	PREZZO €	CONF.	IMBALLO
7.030.00454	VMR 20-2E SPDT CR M1S	Valvola a 2 vie - 230 V - attacchi Gas Maschio - con connessione rapida - senza cavo - con micro ausiliario - per alte temperature	3/4"	10	5,3	151,00	1	5
7.030.00455	VMR 25-2E SPDT CR M1S	Valvola a 2 vie - 230 V - attacchi Gas Maschio - con connessione rapida - senza cavo - con micro ausiliario - per alte temperature	1"	10	6,0	153,83	1	5

SPECIFICHE

- *1 Tutte le valvole delle serie VMR possono essere fornite con motore a 24 V
- *2 Tutte le valvole delle serie VMR possono essere fornite con cavo fisso



- ATTACCHI PER TUBO DI RAME
- COMANDO ELETTRICO ESTERNO BIPOLARE - SPDT *1 *2
- DISPONIBILE ANCHE CON MOTORE A 24 V

VMR HT 2 VIE

VALVOLA DI ZONA CLICK-CLOCK A 2 VIE *1 *2

CODICE	MODELLO	DESCRIZIONE	MIS	PN	KVS	PREZZO €	CONF.	IMBALLO
7.030.00456	VMR 22-2EB SPDT CR M1S	Valvola a 2 vie - 230 V - con connessione rapida - senza cavo - con micro ausiliario - con attacchi per tubo di rame - completa di dadi - ogive - per alte temperature	22 mm	10	5,3	165,76	1	5
7.030.00457	VMR 28-2B SPDT CR M1S	Valvola a 2 vie - 230 V - con connessione rapida - senza cavo - con micro ausiliario - con attacchi per tubo di rame - completa di dadi - ogive - per alte temperature	28 mm	10	6,0	167,16	1	5



- ATTACCHI FEMMINA
- COMANDO ELETTRICO ESTERNO UNIPOLARE SPST (CON RELÈ INCORPORATO)
- DISPONIBILE ANCHE CON MOTORE A 24 V

VMR HT 2 VIE

VALVOLA DI ZONA CLICK-CLOCK A 2 VIE *1 *2

CODICE	MODELLO	DESCRIZIONE	MIS	PN	KVS	PREZZO €	CONF.	IMBALLO
7.030.00458	VMR 15-2 SPST CR M1S	Valvola a 2 vie - 230 V - attacchi Gas Femmina - con connessione rapida - senza cavo - con micro ausiliario - per alte temperature	1/2"	10	3,0	154,52	1	5
7.030.00459	VMR 20-2 SPST CR M1S	Valvola a 2 vie - 230 V - attacchi Gas Femmina - con connessione rapida - senza cavo - con micro ausiliario - per alte temperature	3/4"	10	5,3	154,52	1	5
7.030.00460	VMR 25-2 SPST CR M1S	Valvola a 2 vie - 230 V - attacchi Gas Femmina - con connessione rapida - senza cavo - con micro ausiliario - per alte temperature	1"	10	6,0	154,52	1	5

SPECIFICHE

- *1 Tutte le valvole delle serie VMR possono essere fornite con motore a 24 V
- *2 Tutte le valvole delle serie VMR possono essere fornite con cavo fisso



- ATTACCHI MASCHIO
- COMANDO ELETTRICO ESTERNO UNIPOLARE SPST (CON RELÈ INCORPORATO)
- DISPONIBILE ANCHE CON MOTORE A 24 V

VMR HT 2 VIE

VALVOLA DI ZONA CLICK-CLOCK A 2 VIE *1 *2

CODICE	MODELLO	DESCRIZIONE	MIS	PN	KVS	PREZZO €	CONF.	IMBALLO
7.030.00461	VMR 20-2E SPST CR M1S	Valvola a 2 vie - 230 V - attacchi Gas Maschio - con connessione rapida - senza cavo - con micro ausiliario - per alte temperature	3/4"	10	5,3	154,52	1	5
7.030.00462	VMR 25-2E SPST CR M1S	Valvola a 2 vie - 230 V - attacchi Gas Maschio - con connessione rapida - senza cavo - con micro ausiliario - per alte temperature	1"	10	6,0	160,14	1	5



- ATTACCHI PER TUBO DI RAME
- COMANDO ELETTRICO ESTERNO UNIPOLARE SPST (CON RELÈ INCORPORATO)
- DISPONIBILE ANCHE CON MOTORE A 24 V

VMR HT 2 VIE

VALVOLA DI ZONA CLICK-CLOCK A 2 VIE *1 *2

CODICE	MODELLO	DESCRIZIONE	MIS	PN	KVS	PREZZO €	CONF.	IMBALLO
7.030.00463	VMR 22-2EB SPST CR M1S	Valvola a 2 vie - 230 V - con connessione rapida - senza cavo - con micro ausiliario - con attacchi per tubo di rame - completa di dadi - ogive per alte temperature	22 mm	10	5,3	171,38	1	5
7.030.00464	VMR 28-2B SPST CR M1S	Valvola a 2 vie - 230 V - con connessione rapida - senza cavo - con micro ausiliario - con attacchi per tubo di rame - completa di dadi - ogive - per alte temperature	28 mm	10	6,0	174,18	1	5



OTTURATORE

ASSIEME PER VALVOLE A 2 VIE

CODICE	MODELLO	DESCRIZIONE	PREZZO €	CONF.	IMBALLO
7.030.00476	KIT VMR	Assieme otturatore per valvole a 2 vie - per alte temperature	42,91	1	5



- ATTACCHI FEMMINA
- COMANDO ELETTRICO ESTERNO BIPOLARE - SPDT *1 *2
- DISPONIBILE ANCHE CON MOTORE A 24 V

VMR HT 3 VIE

VALVOLA DI ZONA CLICK-CLOCK A 32 VIE *1 *2

CODICE	MODELLO	DESCRIZIONE	MIS	PN	KVS	PREZZO €	CONF.	IMBALLO
7.030.00439	VMR 15 SPDT CR M1S	Valvola a 3 vie - 230 V - attac. Gas Femmina - con connes. rapida - senza cavo - con micro ausiliario - per alte temp.	1/2"	10	3,5	151,71	1	5
7.030.00440	VMR 20 SPDT CR M1S	Valvola a 3 vie - 230 V - attacchi Gas Femmina - con connes. rapida - senza cavo - con micro ausiliario - per alte temp.	3/4"	10	7,0	153,12	1	5
7.030.00441	VMR 25 SPDT CR M1S	Valvola a 3 vie - 230 V - attacchi Gas Femmina - con connes. rapida - senza cavo - con micro ausiliario - per alte temp.	1"	10	8,0	162,95	1	5



- ATTACCHI MASCHIO
- COMANDO ELETTRICO ESTERNO BIPOLARE - SPDT *1 *2
- DISPONIBILE ANCHE CON MOTORE A 24 V

VMR HT 3 VIE

VALVOLA DI ZONA CLICK-CLOCK A 3 VIE *1 *2

CODICE	MODELLO	DESCRIZIONE	MIS	PN	KVS	PREZZO €	CONF.	IMBALLO
7.030.00442	VMR 20E SPDT CR M1S	Valvola a 3 vie - 230 V - attacchi Gas Maschio - con connes. rapida - senza cavo - con micro ausiliario - per alte temp.	3/4"	10	7,0	154,52	1	5
7.030.00443	VMR 25E SPDT CR M1S	Valvola a 3 vie - 230 V - attacchi Gas Maschio - con connes. rapida - senza cavo - con micro ausiliario - per alte temp.	1"	10	8,0	162,95	1	5

SPECIFICHE

- *1 Tutte le valvole delle serie VMR possono essere fornite con motore a 24 V
- *2 Tutte le valvole delle serie VMR possono essere fornite con cavo fisso



- ATTACCHI PER TUBO DI RAME
- COMANDO ELETTRICO ESTERNO BIPOLARE - SPDT *1 *2
- DISPONIBILE ANCHE CON MOTORE A 24 V

VMR HT 3 VIE

VALVOLA DI ZONA CLICK-CLOCK A 2 VIE *1 *2

CODICE	MODELLO	DESCRIZIONE	MIS	PN	KVS	PREZZO €	CONF.	IMBALLO
7.030.00467	VMR 22EB SPDT CR M1S	Valvola a 3 vie - 230 V - con connessione rapida - senza cavo - con micro ausiliario - con attacchi per tubo di rame completa di dadi - ogive - per alte temperature	22 mm	10	7,0	177,00	1	5
7.030.00444	VMR 28B SPDT CR M1S	Valvola a 3 vie - 230 V - con connessione rapida - senza cavo - con micro ausiliario - con attacchi per tubo di rame completa di dadi - ogive - per alte temperature	28 mm	10	8,0	184,01	1	5



- ATTACCHI FEMMINA
- COMANDO ELETTRICO ESTERNO UNIPOLARE SPST (CON RELÈ INCORPORATO)
- DISPONIBILE ANCHE CON MOTORE A 24 V

VMR HT 3 VIE

VALVOLA DI ZONA CLICK-CLOCK A 3 VIE *1 *2

CODICE	MODELLO	DESCRIZIONE	MIS	PN	KVS	PREZZO €	CONF.	IMBALLO
7.030.00445	VMR 15 SPST CR M1S	Valvola a 3 vie - 230 V - attacchi Gas Femmina - con connes. rapida - senza cavo - con micro ausiliario - per alte temperature	1/2"	10	3,5	155,92	1	5
7.030.00446	VMR 20 SPST CR M1S	Valvola a 3 vie - 230 V - attacchi Gas Femmina - con connes. rapida - senza cavo - con micro ausiliario - per alte temperature	3/4"	10	7,0	162,95	1	5
7.030.00447	VMR 25 SPST CR M1S	Valvola a 3 vie - 230 V - attacchi Gas Femmina - con connes. rapida - senza cavo - con micro ausiliario - per alte temperature	1"	10	8,0	170,00	1	5

SPECIFICHE

- *1 Tutte le valvole delle serie VMR possono essere fornite con motore a 24 V
- *2 Tutte le valvole delle serie VMR possono essere fornite con cavo fisso



- ATTACCHI MASCHIO
- COMANDO ELETTRICO ESTERNO UNIPOLARE SPST (CON RELÈ INCORPORATO)
- DISPONIBILE ANCHE CON MOTORE A 24 V

VMR HT 3 VIE

VALVOLA DI ZONA CLICK-CLOCK A 3 VIE *1 *2

CODICE	MODELLO	DESCRIZIONE	MIS	PN	KVS	PREZZO €	CONF.	IMBALLO
7.030.00448	VMR 20E SPST CR M1S	Valvola a 3 vie - 230 V - attacchi Gas Maschio - con connes. rapida - senza cavo - con micro ausiliario - per alte temperature	3/4"	10	7,0	162,95	1	5
7.030.00449	VMR 25E SPST CR M1S	Valvola a 3 vie - 230 V - attacchi Gas Maschio - con connes. rapida - senza cavo - con micro ausiliario - per alte temperature	1"	10	8,0	169,96	1	5



- ATTACCHI PER TUBO DI RAME
- COMANDO ELETTRICO ESTERNO UNIPOLARE SPST (CON RELÈ INCORPORATO)
- DISPONIBILE ANCHE CON MOTORE A 24 V

VMR HT 3 VIE

VALVOLA DI ZONA CLICK-CLOCK A 3 VIE *1 *2

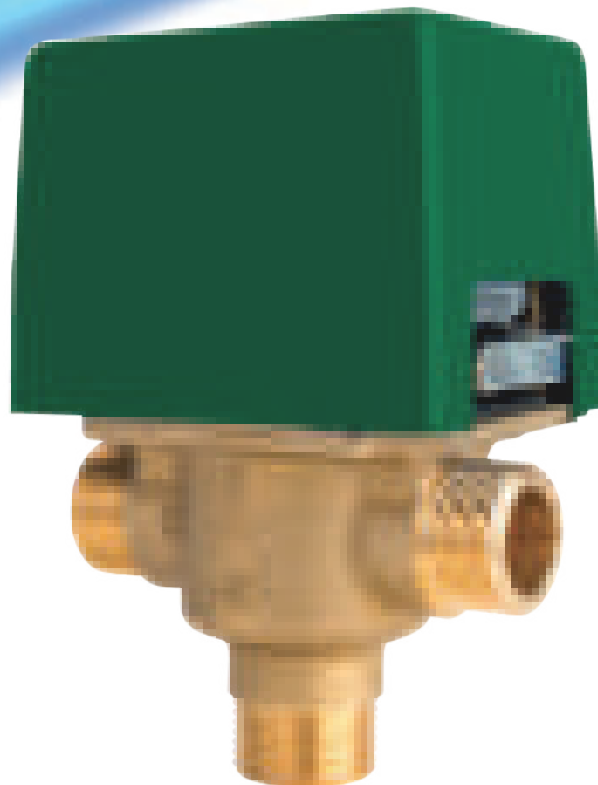
CODICE	MODELLO	DESCRIZIONE	MIS	PN	KVS	PREZZO €	CONF.	IMBALLO
7.030.00466	VMR 22EB SPST CR M1S	Valvola a 3 vie - 230 V - con connessione rapida - senza cavo - con micro ausiliario - con attacchi per tubo di rame - completa di dadi - ogive - per alte temperature	22 mm	10	7,0	184,01	1	5
7.030.00450	VMR 28B SPST CR M1S	Valvola a 3 vie - 230 V - con connessione rapida - senza cavo - con micro ausiliario - con attacchi per tubo di rame - completa di dadi - ogive - per alte temperature	28 mm	10	8,0	191,04	1	5



OTTURATORE

ASSIEME PER VALVOLE A 3 VIE

CODICE	MODELLO	DESCRIZIONE	PREZZO €	CONF.	IMBALLO
7.030.00475	KIT VMR	Assieme otturatore per valvole a 3 vie per alte temperature	42,91	1	5



SERIE SF HT SOLAR

VALVOLE DI ZONA CON RITORNO A MOLLA

Le valvole sono azionate da un motorino elettrico e possono assumere due posizioni di funzionamento a seconda che quest'ultimo sia attivato o no. Su richiesta possono essere montati uno o due interruttori ausiliari che vengono azionati durante la commutazione della valvola. Le valvole sono dotate di una leva esterna per il posizionamento manuale dell'otturatore in posizione centrale.



100%
MADE IN
ITALY



DATI TECNICI



Tipo di azionamento
Ritorno a molla



Max. pressione differenziale
90.2 kPa (2vie); 62÷154 kPa (3vie)



Pressione nominale
PN10



Classe d'isolamento
Il Rif. Norma Europea EN60730



Grado di protezione
IP 20 Rif. Norma Europea CEI EN 60529



Tempo di commutazione vie
10 sec./20 sec.(2/3vie)



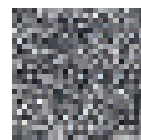
Tempo di commutazione vie
4 sec./10sec.(2/3vie)



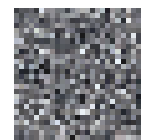
Limiti di temperatura del fluido
5÷120 °C [max]



Lunghezza cavo
1000 mm



SCHEDA
TECNICA
SF 2 VIE



SCHEDA
TECNICA
SF 3 VIE

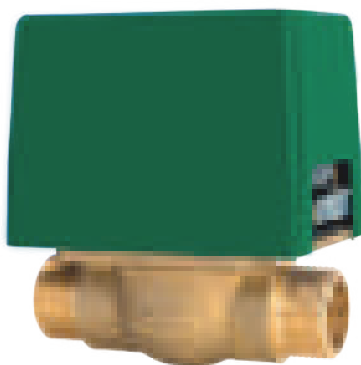


- ATTACCHI FEMMINA
- CON MICRO AUSILIARI
- DISPONIBILE ANCHE CON MOTORE A 24 V E 110 V

SF HT 2 VIE

VALVOLA DI ZONA CON RITORNO A MOLLA*

CODICE	MODELLO	DESCRIZIONE	MIS	PN	KVS	PREZZO €	CONF.	IMBALLO
7.030.00422	SF 15-2 M1	Valvola a 2 vie - 230 V - attacchi Gas Femmina con micro ausiliario - per alte temperature	1/2"	10	6,0	132,10	1	5
7.030.00423	SF 20-2 M1	Valvola a 2 vie - 230 V - attacchi Gas Femmina con micro ausiliario - per alte temperature	3/4"	10	8,0	134,20	1	5
7.030.00424	SF 25-2 M1	Valvola a 2 vie - 230 V - attacchi Gas Femmina con micro ausiliario - per alte temperature	1"	10	10	135,60	1	5



- ATTACCHI MASCHIO
- CON MICRO AUSILIARI
- DISPONIBILE ANCHE CON MOTORE A 24 V E 110 V

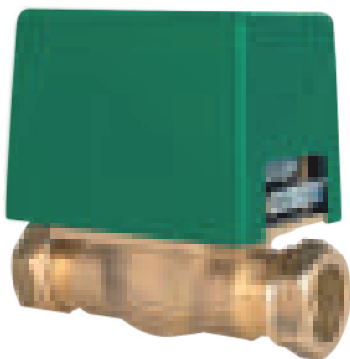
SF HT 2 VIE

VALVOLA DI ZONA CON RITORNO A MOLLA*

CODICE	MODELLO	DESCRIZIONE	MIS	PN	KVS	PREZZO €	CONF.	IMBALLO
7.030.00425	SF 15-2 E M1	Valvola a 2 vie - 230 V - attacchi Gas Maschio con micro ausiliario - per alte temperature	1/2"	10	6,0	132,10	1	5
7.030.00426	SF 20-2 E M1	Valvola a 2 vie - 230 V - attacchi Gas Maschio con micro ausiliario - per alte temperature	3/4"	10	8,0	134,20	1	5
7.030.00427	SF 25-2 E M1	Valvola a 2 vie - 230 V - attacchi Gas Maschio con micro ausiliario - per alte temperature	1"	10	10	135,60	1	5

SPECIFICHE

- * Tutte le valvole delle serie SF ed SFC possono essere fornite con motore a 24 V e 110 V (per i codici rivolgersi a Mut)

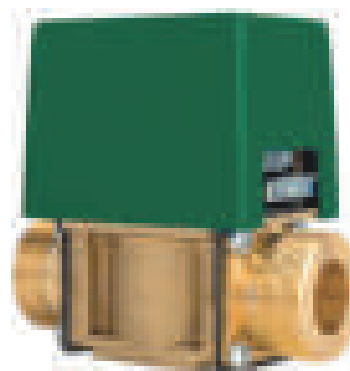


- ATTACCHI PER TUBO DI RAME
- CON MICRO AUSILIARI
- DISPONIBILE ANCHE CON MOTORE A 24 V E 110 V

SF HT 2 VIE

VALVOLA DI ZONA CON RITORNO A MOLLA*

CODICE	MODELLO	DESCRIZIONE	MIS	PN	KVS	PREZZO €	CONF.	IMBALLO
7.030.00428	SF 15-2 EB M1	Valvola a 2 vie - 230 V - attacchi per tubo di rame con micro ausiliario - completa di dadi - ogive per alte temperature	15 mm	10	6,0	141,89	1	5
7.030.00429	SF 16-2 EB M1	Valvola a 2 vie - 230 V - attacchi per tubo di rame con micro ausiliario - completa di dadi - ogive per alte temperature	16 mm	10	6,0	143,28	1	5
7.030.00430	SF 20-2 EB M1	Valvola a 2 vie - 230 V - attacchi per tubo di rame con micro ausiliario - completa di dadi - ogive per alte temperature	22 mm	10	8,0	146,78	1	5
7.030.00431	SF 25-2 B M1	Valvola a 2 vie - 230 V - attacchi per tubo di rame con micro ausiliario - completa di dadi - ogive per alte temperature	28 mm	10	10	147,47	1	5



- ATTACCHI MASCHIO
- CON MICRO AUSILIARI
- DISPONIBILE ANCHE CON MOTORE A 24 V E 110 V

SF HT 2 VIE

VALVOLA DI ZONA CON RITORNO A MOLLA*

CODICE	MODELLO	DESCRIZIONE	MIS	PN	KVS	PREZZO €	CONF.	IMBALLO
7.030.00420	SF BASE M1	Valvola a 2 vie - 230 V - completa di flange con micro ausiliari - per alte temperature	1" 1/4	10	12,6	178,23	1	5

SPECIFICHE

- * Tutte le valvole delle serie SF ed SFC possono essere fornite con motore a 24 V e 110 V (per i codici rivolgersi a Mut)

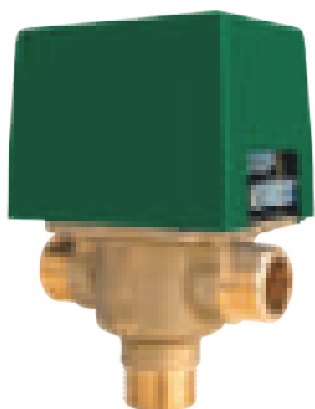


- ATTACCHI FEMMINA
- CON MICRO AUSILIARI
- DISPONIBILE ANCHE CON MOTORE A 24 V E 110 V

SF HT 3 VIE

VALVOLA DI ZONA CON RITORNO A MOLLA*

CODICE	MODELLO	DESCRIZIONE	MIS	PN	KVS	PREZZO €	CONF.	IMBALLO
7.030.00410	SF 15 M1	Valvola a 3 vie - 230 V - attacchi Gas Femmina con micro ausiliario - per alte temperature	1/2"	10	6,6	147,59	1	5
7.030.00411	SF 20 M1	Valvola a 3 vie - 230 V - attacchi Gas Femmina con micro ausiliario - per alte temperature	3/4"	10	8,0	149,06	1	5
7.030.00387	SF 25 M1	Valvola a 3 vie - 230 V - attacchi Gas Femmina con micro ausiliario - per alte temperature	1"	10	12,6	156,41	1	5



- ATTACCHI MASCHIO
- CON MICRO AUSILIARI
- DISPONIBILE ANCHE CON MOTORE A 24 V E 110 V

SF HT 3 VIE

VALVOLA DI ZONA CON RITORNO A MOLLA*

CODICE	MODELLO	DESCRIZIONE	MIS	PN	KVS	PREZZO €	CONF.	IMBALLO
7.030.00412	SF 15 E M1	Valvola a 3 vie - 230 V - attacchi Gas Maschio con micro ausiliario - per alte temperature	1/2"	10	6,6	147,59	1	5
7.030.00413	SF 20 E M1	Valvola a 3 vie - 230 V - attacchi Gas Maschio con micro ausiliario - per alte temperature	3/4"	10	8,0	149,06	1	5
7.030.00414	SF 25 E M1	Valvola a 3 vie - 230 V - attacchi Gas Maschio con micro ausiliario - per alte temperature	1"	10	12,6	156,41	1	5

SPECIFICHE

- * Tutte le valvole delle serie SF ed SFC possono essere fornite con motore a 24 V e 110 V (per i codici rivolgersi a Mut)

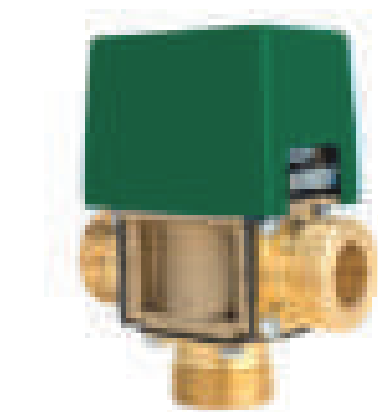


- ATTACCHI PER TUBO DI RAME
- CON MICRO AUSILIARI
- DISPONIBILE ANCHE CON MOTORE A 24 V E 110 V

SF HT 3 VIE

VALVOLA DI ZONA CON RITORNO A MOLLA*

CODICE	MODELLO	DESCRIZIONE	MIS	PN	KVS	PREZZO €	CONF.	IMBALLO
7.030.00415	SF 15 EB M1	Valvola a 3 vie - 230 V - attacchi per tubo di rame con micro ausiliari - completa di dadi - ogive - per alte temperature	15 mm	10	6,6	160,81	1	5
7.030.00416	SF 16 EB M1	Valvola a 3 vie - 230 V - attacchi per tubo di rame con micro ausiliari - completa di dadi - ogive - per alte temperature	16 mm	10	6,6	162,28	1	5
7.030.00417	SF 20 EB M1	Valvola a 3 vie - 230 V - attacchi per tubo di rame con micro ausiliari - completa di dadi - ogive - per alte temperature	22 mm	10	8,0	167,42	1	5
7.030.00418	SF 25 B M1	Valvola a 3 vie - 230 V - attacchi per tubo di rame con micro ausiliari - completa di dadi - ogive - per alte temperature	28 mm	10	12,6	176,96	1	5



- ATTACCHI PER FLANGE
- CON MICRO AUSILIARI
- DISPONIBILE ANCHE CON MOTORE A 24 V E 110 V

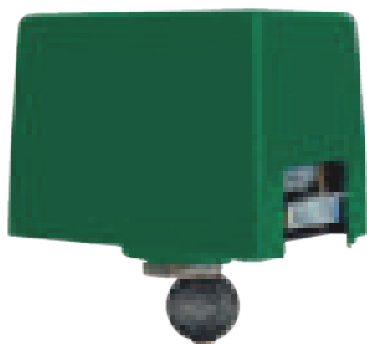
SF HT 3 VIE

VALVOLA DI ZONA CON RITORNO A MOLLA*

CODICE	MODELLO	DESCRIZIONE	MIS	PN	KVS	PREZZO €	CONF.	IMBALLO
7.030.00419	SF BASE M1	Valvola a 3 vie - 230 V - attacchi predisposti per flange con micro ausiliari - per alte temperature		10	12,6	149,06	1	5
7.030.00421	SF BASE M1	Valvola a 3 vie - 230 V - completa di flange con micro ausiliari - per alte temperature	1" 1/4	10	12,6	199,00	1	5

SPECIFICHE

- * Tutte le valvole delle serie SF ed SFC possono essere fornite con motore a 24 V e 110 V (per i codici rivolgersi a Mut)



- ATTACCHI MASCHIO
- CON MICRO AUSILIARI
- DISPONIBILE ANCHE A 24 V E 110 V

ACCESSORI

PER VALVOLE SERIE SF*

CODICE	DESCRIZIONE	MISURE	PREZZO €	CONF.	IMBALLO
7.030.00471	Castello per valvola a 3 vie - 230 V con micro ausiliario - per alte temperature	1/2"-3/4"	107,91	1	5
7.030.00472	Castello per valvola a 3 vie - 230 V con micro ausiliario - per alte temperature	1"	112,38	1	5
7.030.00473	Castello per valvola a 2 vie - 230 V con micro ausiliario - per alte temperature	1/2"-3/4"	104,08	1	5
7.030.00474	Castello per valvola SF Base a 2 vie e SFC 230 V con micro ausiliario - per alte temperature	1"	114,29	1	5

SPECIFICHE

- * Tutte le valvole delle serie SF ed SFC possono essere fornite con motore a 24 V e 110 V (per i codici rivolgersi a Mut)

GRUPPO DI RILANCIO SOLAR

GRUPPO DI DISTRIBUZIONE DIRETTO PER IMPIANTI SOLARI

Il gruppo di distribuzione diretta Solare MUT GRD SOLAR è utilizzato nel circuito primario di impianti solari. La sua funzione principale è alimentare il flusso del fluido dal pannello solare al serbatoio di accumulo dell'acqua calda, regolando contemporaneamente la temperatura nel bollitore. Il dispositivo è dotato di dispositivi di sicurezza e altri accessori che contribuiscono al corretto funzionamento del circuito. È incluso di serie con isolamento termico a guscio preformato in PE-X espanso a celle chiuse e una pompa ad alta efficienza.



ErP 2009/125/EU
Erp 2015



SCHEDA TECNICA

DATI TECNICI



Attacchi
Lato ingresso G 3/4" - Lato uscita G 1"



Fluidi di impiego
Acqua, soluzioni glicolate [max 50%]



Pressione max di esercizio
10 bar



Max temperatura di esercizio
110 °C [max]



Taratura valvola di sicurezza
6 bar



Pressione min.apertura valvola ritegno (Dp)
2 kPa



Campo di temperatura valvola di sicurezza
-30-160 °C



Campo di misura termometro
0-160 °C



Campo di misura manometro
0-10 bar

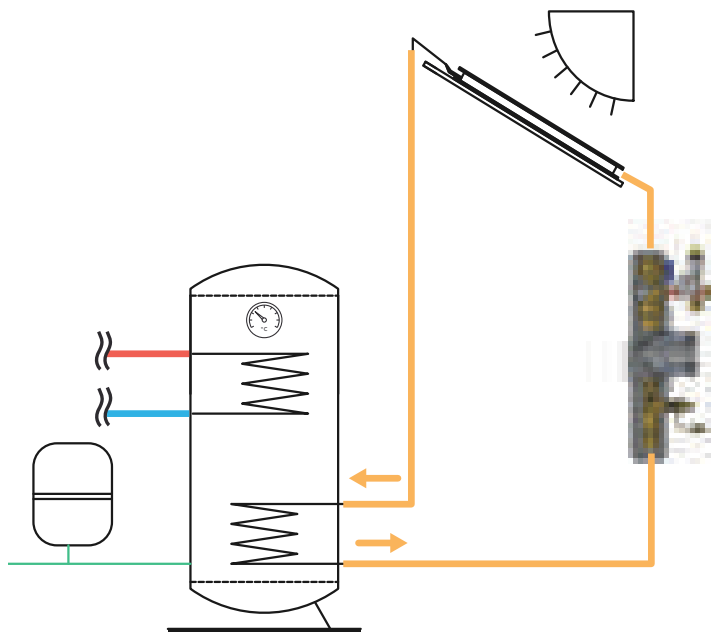


Flussometro
1 ÷ 13 l/min



Misura attacchi carico/scarico
con porta gomma Ø 15 mm / senza porta gomma G 3/4"

SCHEMA APPLICATIVO



GRUPPO DI RILANCIO SOLAR PER IMPIANTI SOLARI

CODICE	MODELLO	DESCRIZIONE	PREZZO €	CONF.	IMBALLO
7.030.03308	GRD SOLAR	Gruppo di Rilancio Diretto solar Pompa Dab Evosta 2 sol 70/130	730,00	1	1
7.030.03387	GRD SOLAR	Gruppo di Rilancio Diretto solar Pompa Wilo STG 8/130	755,00	1	1

VALVOLE - MOTORI SCHEMA COMPATIBILITÀ



PAG. 140

MK
DA G 1/2" AG 1" 1/4

MOTORE
AS 250
PAG. 143



MOTORE
AS 400
PAG. 144



PAG. 140

MK
DA G 1/2" AG 2"

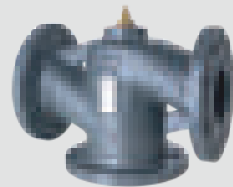
MOTORE
AS 800
PAG. 145



PAG. 150

**MK
DN**
DA DN 50 A DN 100

MOTORE
AS 1400
PAG. 151



PAG. 150

**MK
DN**
DA DN 125 A DN 150

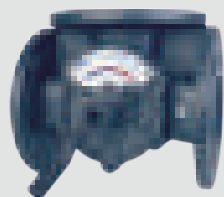
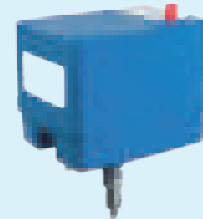
MOTORE
AS 3200
PAG. 151



PAG. 106

**VM/VF
1000**
DA DN 32 A DN 50

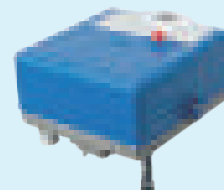
MOTORE
V 200
PAG. 123



PAG. 106

**VM/VF
1000**
DA DN 65 A DN 125

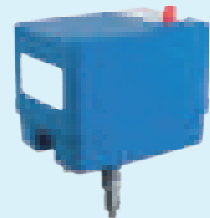
MOTORE
M 1000
PAG. 123



PAG. 128

**VM/VDM
2000**
DA G 3/4" AG 1" 1/2

MOTORE
V 200
PAG. 123





PAG. 104

VM3000

DA DN 15 A DN 50

MOTORE
V 70
PAG.109



PAG. 134

VMX

MOTORE
V 70
PAG.135



DA PAG.170

VDE

MOTORE
MR
PAG.46



PAG. 181

VPR

CORSA 2,5 MM



MOTORE V3
PAG.181



MOTORE ARM
PAG.181



PAG. 181

VPR

CORSA 6 MM



MOTORE V3
PAG.181



PAG. 176

FV3 V3B



MOTORE V3
PAG.189



MOTORE ARM
PAG.190



MOTORE V3EC
PAG.191



PAG. 186

F2V



MOTORE V3
PAG.189

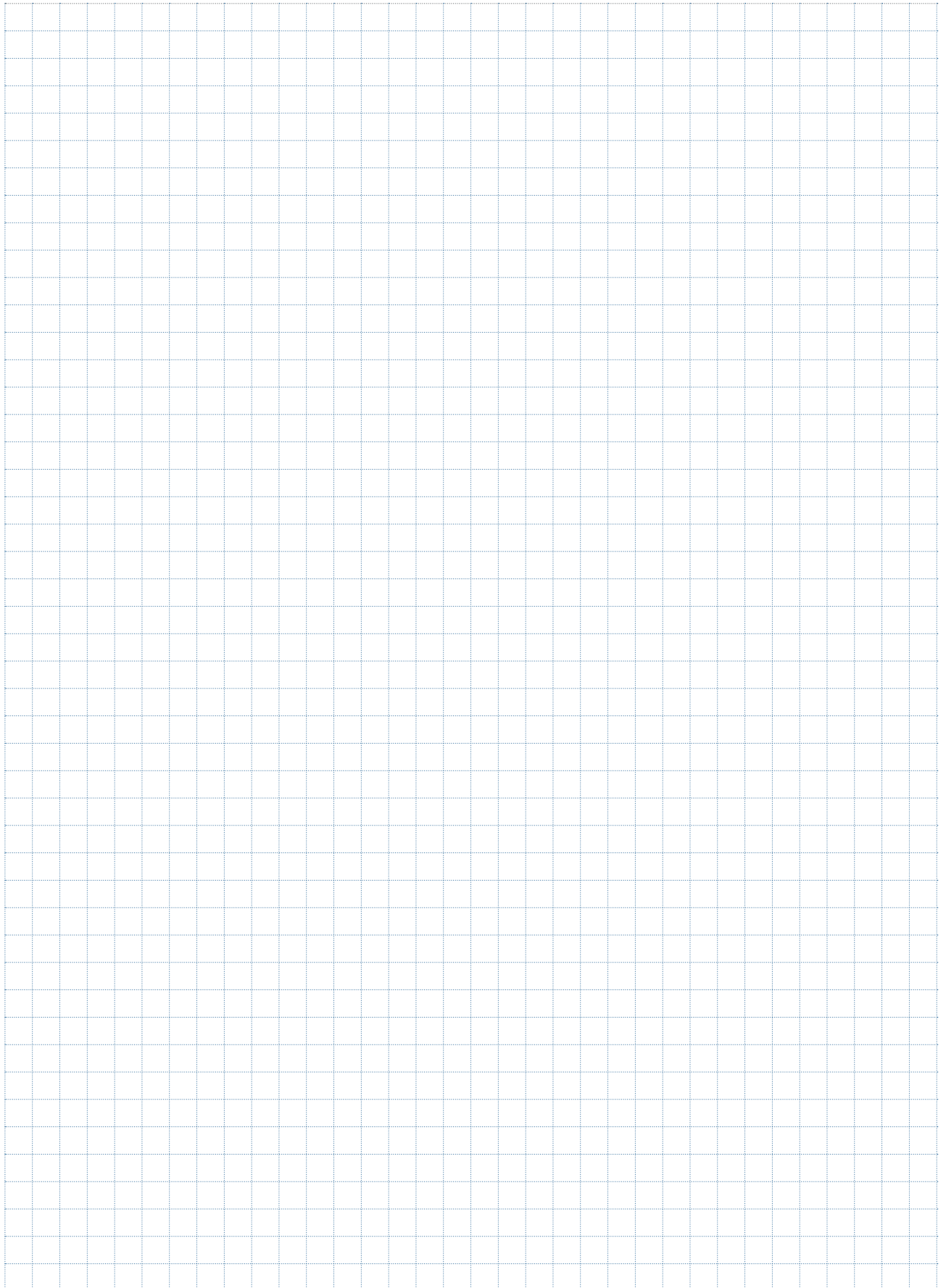


MOTORE ARM
PAG.190



MOTORE V3EC
PAG.191

Note



CONDIZIONI DI VENDITA MUT

NORME GENERALI

(Conclusioni del contratto)

Salvo diverso accordo scritto il contratto si conclude con l'accettazione dell'ordine del Cliente da parte di Mut e, se l'accettazione contiene modifiche all'ordine, con la successiva conferma da parte del cliente. Le presenti condizioni generali si applicano comunque al contratto. Eventuali deroghe o aggiunte a tali condizioni sono valide solo se specificatamente accettate da Mut per iscritto.

Queste condizioni generali si applicheranno anche ai contratti successivamente stipulati con lo stesso cliente, senza necessità di ulteriori atti o comportamenti concludenti di accettazione delle stesse. Gli ordini o gli impegni assunti dai nostri rappresentanti sono validi previa nostra accettazione o conferma scritta. Le condizioni generali del Cliente non troveranno in alcun caso applicazione, neppure parziale.

(Modifiche del contratto)

Eventuali modifiche al contratto, proposte dal cliente, saranno valide solo se accettate per iscritto da Mut.

(Foro competente)

Per qualsiasi controversia è competente il foro di Vicenza, Mut si riserva la possibilità di scegliere altri fori.

INFORMAZIONI INDUSTRIALI

(Informazioni industriali comunicate da MUT)

Qualsiasi disegno, progetto, documento o informazione tecnica, software ed ogni altra informazione industriale, trasmessa o comunicata, anche verbalmente, al Cliente, prima o dopo la conclusione del contratto, resta di esclusiva proprietà di MUT. In particolare, tali informazioni industriali non potranno essere sfruttate dal Cliente, copiate o riprodotte, trasmesse, comunicate o divulgate a terzi, senza il preventivo consenso scritto di MUT.

CATALOGHI E LISTINI

I dati tecnici, le misure, gli articoli, le caratteristiche, le prestazioni e tutti gli altri dati riprodotti nei nostri cataloghi, listini, prospetti, circolari, ecc. hanno carattere indicativo e potranno essere modificati senza alcun preavviso. I parametri hanno valore vincolante solamente nel caso di espressa indicazione nella conferma d'ordine.

GARANZIA E RESPONSABILITÀ DI MUT

(Estensione e durata della garanzia - Denuncia dei vizi)

MUT non è a conoscenza dell'impiego o dell'utilizzo cui il cliente vuole destinare il prodotto.

MUT garantisce al Cliente che il prodotto è conforme a quanto pattuito ed indicato nella scheda tecnica e che è esente da vizi relativi alla progettazione ed alla fabbricazione. Egli garantisce inoltre il buon funzionamento del prodotto se correttamente utilizzato, nonché la conformità alle norme tecniche, alle norme sulla prevenzione degli infortuni, alle norme sull'ambiente alle altre norme in vigore in Italia.

La nostra garanzia è limitata alla sostituzione e/o riparazione del pezzo difettoso presso il nostro stabilimento. I particolari di nostra produzione, da noi riconosciuti difettosi, previo reclamo scritto del Cliente entro 15 (quindici) giorni dalla data di scoperta, a pena di decadenza, vengono da noi sostituiti e/o riparati e resi Franco Nostro Stabilimento.

Il periodo di durata della garanzia è di 12 (dodici) mesi a partire dalla data della fattura.

La responsabilità di MUT è limitata alla eliminazione dei difetti che si manifestano nelle normali condizioni di impiego, nel corso di una corretta utilizzazione e nell'osservanza delle norme di diligenza nel montaggio e manutenzione dei particolari. Sono tassativamente escluse richieste di danni diretti ed indiretti, perdite di produzione, indennizzi di sorta, penalità ed eventuali spese.

Rimane esclusa inoltre ogni garanzia per i componenti o prodotti che risultassero manomessi, riparati o alterati fuori dal nostro stabilimento senza nostra autorizzazione scritta.

È in ogni caso esclusa la responsabilità di MUT per i danni relativi al mancato od interrotto funzionamento di un impianto in cui il Cliente abbia inserito il prodotto.

(Responsabilità extracontrattuale)

È comunque inteso che qualsiasi responsabilità derivante da impianti o macchinari in cui il Cliente abbia inserito i prodotti, ivi compresi eventuali danni a persone o cose, sarà ad esclusivo carico del Cliente.

CONSEGNA E PAGAMENTI

(Consegna)

Le merci vengono rese Franco Nostro Stabilimento. Anche nel caso di resa diversa, richiesta dal Cliente da noi confermata nell'accettazione dell'ordine, le merci viaggiano a rischio e pericolo del Cliente. Il Cliente che richieda per iscritto la copertura contro rischi da trasporto, dovrà addossarsi i relativi costi. Il Vettore declina ogni responsabilità ed impegno per eventuali scioperi, interruzioni dei trasporti, ritardi ed imprevisti di ogni genere che siano ascrivibili a causa di forza maggiore.

Gli imballi sono da noi eseguiti con la massima cura ed a regola d'arte, pertanto, nel caso di danneggiamenti, il Cliente formulerà le riserve d'uso e le eventuali contestazioni direttamente al trasportatore.

I tempi di esecuzione della fornitura, ed i conseguenti termini di consegna, indicati nelle nostre offerte e conferme sono indicativi e non vincolanti. Cause di forza maggiore quali: incendi, inondazioni, eventi naturali catastrofici, scioperi ecc. sospendono l'obbligo di rispettare detti tempi e termini.

(Pagamenti)

I termini e le condizioni di pagamento sono quelli previsti nell'ordine. In caso di ritardo nei pagamenti, sono dovuti a MUT gli interessi nella misura prevista del D.Lgs 231/2002, a decorrere dalla scadenza originariamente concordata.

MUT potrà sospendere la produzione e le consegne in caso di inadempimento del Cliente o qualora sussistano circostanze da cui risulti verosimile che il Cliente non adempirà regolarmente.

Ci riserviamo il diritto di modificare i nostri prodotti, di apportare miglioramenti tecnici e di svilupparli ulteriormente.

Tutte le illustrazioni, i dati numerici, ecc., non sono impegnativi.



mut 

Thermal System Solutions

MUT MECCANICA TOVO S.p.A.

Via Bivio S.Vitale, 36075 Montecchio Maggiore (VI) - ITALY

Tel. +39 0444 491744 - Fax +39 0444 490134

www.mutmeccanica.com - mut@mutmeccanica.com

